



**БУЙРУК
ПРИКАЗ**

27. августа 2019, № 444/п .

Бишкек ш.

«Об утверждении Программ
и методик летных проверок наземных
средств радиотехнического обеспечения полетов
и светосигнального оборудования аэродромов
Кыргызской Республики»

В связи с необходимостью совершенствования нормативно-правовой базы в сфере авиационной деятельности в Кыргызской Республике

ПРИКАЗЫВАЮ:

1. Утвердить «Программы и методики летных проверок наземных средств радиотехнического обеспечения полетов и светосигнального оборудования аэродромов Кыргызской Республики».
2. Специалистам отделов аэронавигации и сертификации аэропортов и регулирования перевозок изучить и обеспечить выполнение требований процедур данного документа.
3. Настоящий приказ вступает в силу с 1 сентября 2019 года.
4. Контроль за исполнением настоящего приказа возложить на заместителя директора Агентства гражданской авиации Джунушалиева Б.Д.

Директор

К. Акышев

**Утверждены
приказом Агентства
гражданской авиации
при Министерстве транспорта
и дорог Кыргызской Республики
№ 444/п от 27 августа 2019г.**

**Программы и методики
летних проверок наземных средств
радиотехнического обеспечения полетов и
светосигнального оборудования аэродромов
Кыргызской Республики.**

**Кыргызская Республика, г. Бишкек
2019 г.**

**Программы и методики
летных проверок наземных средств
радиотехнического обеспечения полетов и
светосигнального оборудования аэродромов
Кыргызской Республики.**

**Кыргызская Республика, г. Бишкек
2019 г.**

0.2. Содержание.

Раздел	Заголовок раздела	Страница
0.1.	Регистрация изменений и дополнений	
0.2.	Содержание	
1	ОБЩИЕ ПОЛОЖЕНИЯ	
1.1.	Назначение и порядок	
1.2.	Нормативные ссылки	
1.3.	Определения, сокращения, символы	
2	ОРГАНИЗАЦИЯ НАЗЕМНЫХ И ЛЕТНЫХ ПРОВЕРОК НАЗЕМНЫХ СРЕДСТВ РТОП И ССО	
2.1.	Классификация проверок наземных средств РТОП и ССО	
2.2.	Наземные проверки наземных средств РТОП и ССО	
2.3.	Летные проверки наземных средств РТОП и ССО	
2.4.	Требования к параметрам наземных средств РТОП и ССО	
3	СПЕЦИАЛЬНО ОБОРУДОВАННЫЙ САМОЛЕТ-ЛАБОРАТОРИЯ	
4	ПОРЯДОК ПЛАНИРОВАНИЯ И ОРГАНИЗАЦИИ ВЫПОЛНЕНИЯ ЛЕТНЫХ ПРОВЕРОК	
5	РАДИОМАЯЧНЫЕ СИСТЕМЫ ПОСАДКИ – РМС (ILS) I, II, III КАТЕГОРИИ	
5.1.	Требования к параметрам РМС (ILS) I, II, III категории	
5.2.	Пределы установки параметров КРМ и ГРМ при вводе в эксплуатацию	
5.3.	Программы летных проверок РМС (ILS) I, II, III категории	
5.4.	Методика летных проверок РМС (ILS) I, II, III категории	
5.5.	Оформление результатов летной проверки РМС (ILS)	
6.	ОБОРУДОВАНИЕ СИСТЕМЫ ПОСАДКИ (ОСП)	
6.1.	Требования к параметрам ОСП	
6.2.	Программы летных проверок ОСП	
6.3.	Методика летных проверок ОСП	
6.4.	Оформление результатов летной проверки ОСП	
7	АЭРОДРОМНЫЙ ДОПОЛНИТЕЛЬНЫЙ МАРКЕРНЫЙ РАДИОМАЯК	
7.1.	Требования к параметрам АДМРМ	
7.2.	Программы летных проверок АДМРМ	
7.3.	Методика летных проверок АДМРМ	
7.4.	Оформление результатов летной проверки АДМРМ	
8	ОТДЕЛЬНАЯ ПРИВОДНАЯ РАДИОСТАНЦИЯ (ОПРС)	
8.1.	Требования к параметрам ОПРС	
8.2.	Программы летных проверок ОПРС	
8.3.	Методика летной проверки ОПРС	
8.4.	Оформление результатов летной проверки ОПРС	
9	ДАЛЬНОМЕРНОЕ УВЧ ОБОРУДОВАНИЕ DME	
9.1.	Требования к параметрам DME	
9.2.	Программы летных проверок DME	
9.3.	Методика летных проверок DME	
9.4.	Оформление результатов летной проверки DME	
10	ВСЕНАПРАВЛЕННЫЙ АЗИМУТАЛЬНЫЙ ОВЧ РАДИОМАЯК VOR	

10.1.	Требования к параметрам VOR	
10.2.	Программы летных проверок VOR	
10.3.	Методика летных проверок VOR	
10.4.	Оформление результатов летной проверки VOR	
10.5.	Летные проверки VOR и DME при их совместной установке	
10.6.	Летные проверки радиалов захода на посадку по VOR (VOR/DME)	
11	АВТОМАТИЧЕСКИЙ РАДИОПЕЛЕНГАТОР (АРП)	
11.1.	Требования к параметрам АРП	
11.2.	Программы летных проверок АРП	
11.3.	Методика летных проверок АРП	
11.4.	Оформление результатов летной проверки АРП	
12	НАЗЕМНЫЕ СРЕДСТВА АВЭС	
12.1.	Требования к параметрам наземных средств АВЭС ОВЧ диапазона	
12.2.	Программы летных проверок наземных средств АВЭС ОВЧ диапазона	
12.3.	Методика летных проверок наземных средств АВЭС с использованием СЛ, рейсовых или специально выделенных ВС	
12.4.	Оформление результатов летной проверки наземного средства АВЭС	
13	ЦЕНТР УПРАВЛЕНИЯ АВТОМАТИЗИРОВАННОЙ СИСТЕМЫ УПРАВЛЕНИЯ ВОЗДУШНЫМ ДВИЖЕНИЕМ (АС УВД)	
13.1.	Подготовка к летной проверке центра управления АС УВД	
13.2.	Программа летной проверки центра управления АС УВД	
13.3.	Методика летной проверки центра управления АС УВД	
13.4.	Оформление результатов летной проверки центра управления АС УВД	
14	СВЕТСИГНАЛЬНОЕ ОБОРУДОВАНИЕ АЭРОДРОМОВ (ССО)	
14.1.	Требования к параметрам ССО	
14.2.	Программы летных проверок ССО	
14.3.	Методика летных проверок ССО	
14.4.	Оформление результатов летной проверки ССО	
15	ОБЗОРНЫЙ РАДИОЛОКАТОР АЭРОДРОМНЫЙ (ОРЛ-А)	
15.1.	Требования к параметрам ОРЛ-А	
15.2.	Программы летных проверок ОРЛ-А	
16	ОБЗОРНЫЙ РАДИОЛОКАТОР ТРАССОВЫЙ (ОРЛ-Т)	
16.1.	Требования к параметрам ОРЛ-Т	
16.2.	Программы летных проверок ОРЛ-Т	
17	ВТОРИЧНЫЙ РАДИОЛОКАТОР (ВРЛ)	
17.1.	Требования к параметрам ВРЛ	
17.2.	Программы летных проверок ВРЛ	
18	МЕТОДИКА ЛЕТНЫХ ПРОВЕРОК РАДИОЛОКАЦИОННЫХ СРЕДСТВ УВД	
18.1.	Проверка общей работоспособности и выбор оптимального угла наклона антенны	
18.2.	Определение зоны действия	
18.3.	Оценка ЗД по рейсовым ВС	
18.4.	Определение вероятностных характеристик прохождения дополнительной информации	
18.5.	Определение точностных характеристик	
18.6.	Оценка эффективности работы систем подавления сигналов по боковым лепесткам, переотраженных сигналов и "ВАРУ"	
18.7.	Определение точности совмещения координатных отметок от ВС первичного и вторичного каналов	

18.8.	Проверка ЗД РЛС при полетах ВС по схемам захода на посадку для двух посадочных курсов	
18.9.	Проверка ЗД РЛС при полетах ВС по схемам зон ожидания	
19	ОФОРМЛЕНИЕ РЕЗУЛЬТАТОВ ЛЕТНОЙ ПРОВЕРКИ РАДИОЛОКАЦИОННЫХ СРЕДСТВ УВД	
19.1.	Оформление результатов летной проверки ОРЛ-А	
19.2.	Оформление результатов летной проверки ОРЛ-Т	
19.3.	Оформление результатов летной проверки ВРЛ	
19.4.	Построение графиков углов закрытия	
19.5.	Составление расчетного график дальности действия РЛС, скорректированного по результатам летной проверки	
20	ПРОГРАММА ЛЕТНЫХ ПРОВЕРОК СИСТЕМЫ MLAT	
22	ЛЕТНАЯ АПРОБАЦИЯ СХЕМ ПОЛЕТОВ ПО ПРИБОРАМ	
23	ДАЛЬНОМЕРНОЕ ОБОРУДОВАНИЕ DME – DME	
24	ПАРАМЕТРЫ И ХАРАКТЕРИСТИКИ ВЕЩАТЕЛЬНОГО АВТОМАТИЧЕСКОГО ЗАВИСИМОГО НАБЛЮДЕНИЯ АЗН-В	

1 ОБЩИЕ ПОЛОЖЕНИЯ

1.1. Назначение и порядок.

1.1.1. Программы и методики летных проверок наземных средств радиотехнического обеспечения полетов и светосигнального оборудования аэродромов (далее – программы и методики) устанавливают требования к проведению летных проверок наземных средств радиотехнического обеспечения полетов и светосигнального оборудования (далее наземные средства РТОП и ССО).

1.1.2. Программы и методики определяют порядок организации, проведения, методику и документирование результатов летных проверок, выполняемых для подтверждения соответствия параметров и характеристик наземных средств РТОП и ССО требованиям нормативно-технической документации.

1.2. Нормативные ссылки.

1.2.1. Программы и методики разработаны на основании и в соответствии с Воздушным Кодексом КР, Авиационными Правилами КР 10 «Авиационная электросвязь» Часть III «Правила организации и проведения наземных и летных проверок средств радиотехнического обеспечения полетов» 2016г, Приложением 10 к Чикагской конвенции о международной организации гражданской авиации (далее – ИКАО) «Авиационная электросвязь» том 1. «Радионавигационные средства», ИКАО, 2006; том 4. «Системы обзорной радиолокации и предупреждения столкновений», ИКАО, 2007; Приложения 14 к Конвенции о международной гражданской авиации «Аэродромы», том 1. «Проектирование и эксплуатация аэродромов», ИКАО, 2004; Дос. 8071, Том I, ИКАО, 2000. «Руководство по испытаниям радионавигационных средств. Испытания наземных радионавигационных систем»; Дос. 8071, Том III, ИКАО, 1998. «Руководство по испытаниям радионавигационных средств. Испытания обзорных радиолокационных систем».

1.3 Определения, сокращения, символы.

1.3.1 Определения.

Абсолютная высота – расстояние по вертикали от среднего уровня моря до уровня, точки или объекта, принятого за точку.

Аварийное обслуживание – обслуживание, предоставляемое для уведомления соответствующих организаций о воздушных судах (ВС), нуждающихся в помощи поисков спасательных служб, и оказания необходимого содействия таким организациям.

Авиационная воздушная электросвязь – авиационная электросвязь, которая использует средства проводной электросвязи и авиационной радиосвязи с экипажами ВС в процессе всего полета.

Авиационная радиосвязь – вид электросвязи, который осуществляется при помощи электромагнитных колебаний в отведенном для ГА диапазоне частот и предназначенный для наземной и воздушной электросвязи.

Авиационная электросвязь – электросвязь, предназначенная для любых

авиационных потребностей.

Автоматизированная система управления воздушным движением (АС УВД) – организационно-техническая система аппаратно-программных средств автоматизации процессов УВД, которая обеспечивает оценку и прогноз воздушного движения, выбор руководящих действий диспетчера органа обслуживания воздушного движения (ОВД) и контроль их реализации.

Автоматизированная система контроля радиолокационных средств (АСК РЛС) – представляет собой средство для постоянного контроля в реальном масштабе времени тактико-технических параметров радиолокаторов.

Азимут – угол, заключенный между северным направлением истинного или магнитного меридиана, проходящего через контрольный пункт, и направлением на ВС (ориентир).

Азимутальная характеристика курсового радиомаяка – зависимость величины разности глубины модуляции (РГМ) в точках зоны действия курсового радиомаяка (КРМ) от углового положения этих точек относительно линии курса.

Барометрическая высота – атмосферное давление, выраженное в величинах абсолютной высоты, которая соответствует этому давлению по стандартной атмосфере.

Взлетно-посадочная полоса (ВПП) – определенный прямоугольный участок сухопутного аэродрома, подготовленный для посадки и взлета ВС.

Воздушная трасса – контролируемое воздушное пространство (или его часть) в виде коридора.

ГП «КАН» – Государственное предприятие «Кыргызаэронавигация»

Двухчастотная глассадная система – глассадная система, зона действия которой создается путем использования двух независимых диаграмм излучения, образованных разнесенными несущими частотами в границах определенного канала глассадного радиомаяка.

Двухчастотная курсовая система – курсовая система, зона действия которой создается путем использования двух независимых диаграмм излучения, образованных разнесенными несущими частотами в границах определенного канала курсового радиомаяка.

Зона действия наземного средства РТО – трехмерный объем воздушного пространства, в пределах которого наземное средство РТО способно обеспечивать, относительно места его установки, требуемые для обслуживания воздушного движения характеристики. Зона действия (ЗД) может быть выражена в величинах азимута, угла места, наклонной дальности, высоты или эшелона полета.

Индикатор (радиолокационное отображение местоположения ВС) – отображение в несимволической и/или символической форме на индикаторе радиолокатора местоположения ВС, полученного с помощью первичного и/или вторичного обзорного радиолокатора.

В эксплуатационно-технической документации (ЭТД) некоторых типов наземных средств РТО применяются такие термины: индикатор кругового обзора (ИКО), контрольный ИКО, выносной ИКО, индикатор воздушной обстановки (ИВО), дисплей, монитор и др.

Искривление линии глассады – отклонение линии глассады от средней линии глассады.

Искривление линии курса – отклонение линии курса от средней линии курса.

Контролируемое воздушное пространство – воздушное пространство, определенных размеров или установленный маршрут, в пределах которого обеспечивается консультативное обслуживание воздушного движения.

Круговой полет – полет по круговой траектории на постоянных абсолютной высоте и расстоянии от антенны наземного средства РТО.

Курс – направление, в котором находится продольная ось ВС, выраженное в

градусах угла, отсчитываемого от северного направления (истинного, магнитного, компасного или условного меридианов).

Линия глиссады – ближайшее к горизонтальной плоскости геометрическое место точек в вертикальной плоскости, проходящей через осевую линию ВПП, в которых РГМ равна нулю.

Линия курса – ближайшее к оси ВПП геометрическое место точек в любой горизонтальной плоскости, в которых РГМ равна нулю.

Маршрут обслуживания воздушного движения – установленный маршрут, который предназначен для направления потоков движения в целях обеспечения обслуживания воздушного движения.

Термин “маршрут ОВД” используется для обозначения в соответствующих случаях воздушной трассы, консультативного маршрута, контролируемого или неконтролируемого маршрута, маршрута прибытия или вылета и т.д.

Маршрут ОВД определяется маршрутными техническими требованиями, которые включают индекс маршрута ОВД, линию пути до основных точек (точек пути) или в обратном направлении, расстояние между основными точками, требования в отношении передачи донесений, а также, по решению соответствующего полномочного органа ОВД, самую нижнюю безопасную абсолютную высоту.

Наземные средства радиотехнического обеспечения полетов и авиационной электросвязи – это радиоэлектронные и технические средства (средства электросвязи, навигации и радиолокации, автоматизированные системы и их рабочие места, аппаратура отображения, антенно-фидерные системы, кабельные сети электросвязи и линии управления; автономные источники электропитания, электроустановки и электрооборудование, линии электроснабжения и другое оборудование), которые задействованы в едином процессе радиотехнического обеспечения полетов, ОВД и обеспечения производственной деятельности аэродромов НАК.

Нерабочая зона над радиомаяком – сфера пространства над радиомаяком в виде телесного угла с вершиной в точке размещения антенны радиомаяка, в границах которого невозможно определить месторасположение движущихся объектов по сигналам данного радиомаяка.

Обслуживание воздушного движения – общий термин, означающий в соответствующих случаях полетно-информационное обслуживание, аварийное оповещение, консультативное обслуживание, диспетчерское обслуживание воздушного движения (районное диспетчерское обслуживание, диспетчерское обслуживание подхода или аэродромное диспетчерское обслуживание).

Объект радиотехнического обеспечения полетов и авиационной электросвязи – совокупность инженерно-технических сооружений, наземных средств радиотехнического обеспечения полетов и авиационной электросвязи, сетей электросвязи и линий управления, вспомогательного и технологического оборудования (источники автономного электропитания, электроустановки и электрооборудование, линии электропередачи и пр.), которые обслуживаются инженерно-техническим персоналом и предназначены для радиотехнического обеспечения полетов и выполнения определенной функции ОВД.

Опознавательный индекс ВС – группа букв, цифр или их комбинация, которая идентична позывному ВС или представляет собой кодовый эквивалент его позывного для двусторонней связи “воздух-земля” и которая применяется для опознавания ВС в сети наземной связи ОВД.

Опорная точка радиомаячной системы посадки (PMS, ILS) (точка “Т”) – точка, которая расположена на определенной высоте над пересечением осевой линии ВПП и линии порога ВПП и через которую проходит продолженный вниз прямолинейный участок глиссады радиомаячной системы посадки (PMS, ILS).

Пеленг (радиопеленг) – направление на объект из точки установки антенны

радиопеленгатора, который определяется углом между плоскостью меридиана (истинного, магнитного) и вертикальной плоскостью, которая проходит через точку установки антенны и объект.

Персонал РТО – работники служб РТО, к которым относятся руководители, инженеры, техники, служащие, соответствующих категорий и классов.

Плановый ремонт – ремонт, постановка на который осуществляется в соответствии с требованиями ЭТД или исходя из анализа технического состояния наземного средства РТО.

Полетно-информационное обслуживание – обслуживание, целью которого является предоставление консультаций и информации для обеспечения безопасного и эффективного выполнения полетов.

Полусектор (сектор) глиссады РМС (ILS) – сектор в вертикальной плоскости, содержащий глиссаду и ограниченный геометрическими местами точек, ближайшими к глиссаде, в которых РГМ равна 0,0875 (0,175).

Полусектор (сектор) курса РМС (ILS) – сектор в горизонтальной плоскости, содержащий линию курса и ограниченный геометрическими местами точек, ближайшими к линии курса, в которых РГМ равна 0,0775 (0,155).

Порог ВПП – начало участка ВПП, который может использоваться для посадки воздушных судов.

Превышение – расстояние по вертикали от среднего уровня моря до точки или уровня земной поверхности или связанного с ней объекта.

Препятствие – все неподвижные временные или постоянные и подвижные объекты или части их, которые размещены в зоне, предназначенной для движения ВС по поверхности, или которые возвышаются над определенной поверхностью, предназначенной для обеспечения безопасности ВС в полете.

Радиал – магнитный пеленг воздушного судна (ориентира) относительно меридиана маяка VOR.

Радиомаячная система посадки - РМС (ILS) – наземное оборудование систем посадки метрового диапазона, работающего по принципу ILS и обеспечивающее заход на посадку ВС, оборудованных бортовыми приемниками ILS, в режимах автоматического, полуавтоматического и ручного пилотирования в условиях метеоминимумов I, II, III категорий, установленных в требованиях ICAO.

Разность глубины модуляции – абсолютная величина разности коэффициентов глубин модуляции несущей частоты сигналами 90 и 150 Гц.

Режим “ПАСС” – работа радиолокатора в пассивном режиме;

Режим “СДЦ” – работа радиолокатора в режиме селекция движущихся целей;

Режим “RBS” – режим работы вторичного радиолокатора, при котором обеспечивается запрос и прием сигналов в соответствии с нормами ИКАО.

Режим “УВД” – режим работы вторичного радиолокатора, при котором обеспечивается запрос и прием сигналов бортовых ответчиков ВС имеющих режим работы «УВД».

Рейсовое воздушное судно (рейсовое ВС) – ВС, которое выполняет полет (авиарейс) согласно с установленным расписанием и по установленному маршруту.

Ремонт – комплекс операций, выполняемый для обеспечения или восстановления работоспособности средства и состоящий в замене и (или) восстановлении отдельных частей.

РМС (ILS) I категории – система посадки, которая обеспечивает данные для управления ВС от границы зоны действия до точки, в которой линия курса пересекает линию глиссады на высоте (60) м или менее над горизонтальной плоскостью, находящейся на уровне порога ВПП.

РМС (ILS) II категории – система посадки, которая обеспечивает данные для

управления ВС от границы зоны действия до точки, в которой линия курса пересекает линию глиссады на высоте (15) м или менее над горизонтальной плоскостью, находящейся на уровне порога ВПП.

PMС (ILS) III категории – система посадки, которая обеспечивает данные для управления ВС от границы зоны действия до поверхности ВПП и вдоль ее.

Самолет-лаборатория – ВС, которое имеет специальное бортовое оборудование для проведения наземных и летных проверок.

Светосигнальное оборудование аэродромов – совокупность светосигнальных приборов, электрооборудования и аппаратуры управления, размещенных на аэродроме по определенной схеме и предназначенных для обеспечения взлёта, заключительного этапа захода на посадку, посадки и руления воздушных судов в различных условиях видимости

Сеть авиационной радиосвязи (радиосеть) – совокупность радиостанций, установленных в пунктах расположения взаимодействующих абонентов и объединяемых общими радиоканалами или работающих на единых радиоданных.

Служба по технической эксплуатации наземных средств радиотехнического обеспечения полетов – структурное подразделение, которое выполняет комплекс организационно-технических мероприятий, направленных на обеспечение регулярности и безопасности полетов ВС, обслуживание воздушного движения и обеспечение производственной деятельности НАК с использованием наземных средств радиотехнического обеспечения полетов.

Специально выделенное воздушное судно (специально выделенное ВС) – ВС, которое выполняет полеты с целью проведения летных проверок по определению годности оборудования к эксплуатации.

Точка “А” РМС (ILS) – точка на глиссаде, расположенная над продолжением осевой линии ВПП в направлении захода на посадку на расстоянии 7400 м от порога ВПП.

Точка “В” РМС (ILS) – точка на глиссаде, расположенная над продолжением осевой линии ВПП в направлении захода на посадку на расстоянии 1050 м от порога ВПП.

Точка “С” РМС (ILS) – точка, через которую проходит продолжение снижающейся прямолинейной части номинальной глиссады на высоте (30) м над горизонтальной плоскостью, проходящей через порог ВПП.

Точка “D” РМС (ILS) – точка, расположенная на высоте (4) м над осью ВПП на расстоянии 900 м от порога ВПП в направлении курсового радиомаяка.

Точка “Е” РМС (ILS) – точка, расположенная на высоте (4) м над осью ВПП на расстоянии 600 м от конца ВПП в направлении порога ВПП.

Точка приземления – точка на ВПП, определяющая начало поверхности касания земли ВС, т.е. точка отсчета, производимого, как правило, от порога ВПП.

Угломестная характеристика глиссадного радиомаяка – зависимость величины РГМ в точках зоны действия глиссадного радиомаяка (ГРМ) от углового положения этих точек относительно глиссады.

Угол наклона глиссады радиомаячной системы – угол между прямой линией, которая представляет собой усредненную глиссаду радиомаячной системы РМС (ILS), и горизонтальной плоскостью.

Чувствительность к смещению ГРМ – отношение измеренной РГМ к её угловому смещению относительно соответствующей опорной линии.

Чувствительность к смещению КРМ – отношение измеренной РГМ к её боковому смещению относительно соответствующей опорной линии.

Электросвязь – любая передача, излучение или прием знаков, сигналов, письменного текста, изображений и звуков или сообщений любого рода по проводной,

радио оптической или другим электромагнитным системам.

1.3.2 Сокращения.

АДМРМ	– аэродромный дополнительный маркерный радиомаяк;
АВЭС	– авиационная воздушная электросвязь;
АПД	– аппаратура передачи данных;
АПОИ	– аппаратура первичной обработки информации;
АРК	– автоматический радиоконпас;
АРП	– автоматический радиопеленгатор;
АСЛК	– автоматизированная система летного контроля;
АС УВД	– автоматизированная система управления воздушным движением;
АФС	– антенно-фидерная система;
АХ	– азимутальная характеристика;
БМРМ	– ближний маркерный радиомаяк;
БПРМ	– ближняя приводная радиостанция с маркерным радиомаяком;
ВРЛ	– вторичный радиолокатор;
ВП	– вертикальная поляризация;
ВПП	– взлетно-посадочная полоса;
ВС	– воздушное судно;
ГА	– гражданская авиация;
ГО	– глиссадные огни;
ГРМ	– глиссадный радиомаяк;
ДМРМ	– дальний маркерный радиомаяк;
ДПРМ	– дальняя приводная радиостанция с маркерным радиомаяком;
ЗД	– зона действия;
ИВО	– индикатор воздушной обстановки;
ИКАО	– международная организация гражданской авиации;
ИКО	– индикатор кругового обзора;
КВС	– командир воздушного судна;
КДП	– командно-диспетчерский пункт;
КППМ	– командный пилотажный прибор магнитный;
КРМ	– курсовой радиомаяк;
КСВН	– коэффициент стоячей волны по напряжению;
ЛГ	– линия глиссады;
ЛК	– линия курса;
МЛАТ	– система мультилатерации;
МК	– магнитный курс;
МРМ	– маркерный радиомаяк;
ОВД	– обслуживание воздушного движения;
ОВИ	– огни высокой интенсивности;
ОВЧ	– очень высокая частота;
ОМИ	– огни малой интенсивности;
ОПРС	– отдельная приводная радиостанция;
ОРЛ-А	– обзорный радиолокатор–аэродромный;
ОРЛ-Т	– обзорный радиолокатор–трассовый;
ОСП	– оборудование системы посадки;
ПДУ	– пульт дистанционного управления;
ПОУ	– панель управления оператора;
ПРС	– приводная радиостанция;
РГМ	– разность глубины модуляции;
РД	– рулежная дорожка;

РЛС	– радиолокационная станция;
РМС (ILS)	– радиомаячная система;
РТО	– радиотехническое оборудование;
РОВД	– район обслуживания воздушного движения;
САК	– система автоматического контроля;
СВЧ	– сверхвысокая частота;
СГМ	– сумма глубины модуляции;
КИП	– контрольно–измерительный прибор;
СЛ	– самолет-лаборатория;
СНС	– спутниковая навигационная система;
СО РЛИ	– система отображения радиолокационной информации;
ССО	– светосигнальное оборудование;
СТИ	– система траекторных измерений;
ТО	– техническое обслуживание;
ТП	– точка приземления;
УВД	– правление воздушным движением;
УВЧ	– ультравысокая частота;
УХ	– угломестная характеристика;
ЭОП	– эффективная отражающая поверхность;
ЭТД	– эксплуатационно-техническая документация;
ВАРУ	– временная автоматическая регулировка усиления;
DME	– всенаправленный дальномерный радиомаяк диапазона УВЧ;
VOR	– всенаправленный азимутальный радиомаяк диапазона ОВЧ;
РАРІ и АРАРІ	– системы визуальной индикации глиссады для обеспечения точного захода на посадку;
OLDI	– протокол прямого автоматического обмена данными по ОВД;

1.3.3 Символы.

α_i	– измеренное значение отклонения угла траектории полета самолета - лаборатории (СЛ) от установленного на СТИ в горизонтальной плоскости;
α_n	– величина правой части полусектора курсового радиомаяка (КРМ);
α_l	– величина левой части полусектора КРМ;
Δ	– погрешность определения азимута или дальности;
Δ_i	– погрешность i -го измерения азимута или дальности;
ΔA	– погрешность определения азимута;
ΔD	– погрешность определения дальности;
$\delta\theta$	– погрешность (пределы) установки и поддержания угла глиссады относительно номинального угла;
$\delta\theta_{ав}$	– пределы срабатывания системы автоматического контроля (САК) при смещении угла глиссады вверх;

$\delta\theta_{ан}$	– пределы срабатывания САК при смещении угла глиссады вниз;
δS_K	– отклонение чувствительности к смещению от линии курса (ЛК) от номинального значения;
δS_2	– отклонение чувствительности к смещению от линии глиссады (ЛГ) от номинального значения;
$\delta S_{заб}$	– отклонение чувствительности к смещению от ЛГ от номинального значения, при котором срабатывает САК в режиме “Авария”;
$\delta S_{каб}$	– отклонение чувствительности к смещению от ЛК от номинального значения, при котором срабатывает САК в режиме “Авария”;
θ	– угол наклона глиссады;
θ_o	– номинальный (расчетный) угол наклона глиссады данного направления;
$\theta_{I(2)}$	– угол места в момент пропадания (появления) отметки ВС на индикаторе автоматического радиопеленгатора (АРП);
$\theta_{ав(ан)}$	– угол наклона глиссады, при котором срабатывает САК в режиме “Авария”;
$\theta_{в(н)}$	– величина верхней (нижней) части полусектора глиссадного радиомаяка (ГРМ);
θ_c	– угол световой глиссады;
θ_i	– измеренное значение отклонения угла траектории полета самолета- лабораторией от установленного на СТИ в вертикальной плоскости;
θ_7	– граничное значение угла, соответствующее 7° , в вертикальной плоскости;
θ_y	– угол уверенного пеленгования АРП;
$\xi_{к(z)}$	– амплитуда искривлений ЛК (ЛГ);
ξ_A	– искривление азимута;
E	– напряженность электромагнитного поля в ЗД радиомаяка;
$E_{ГРМ}$	– напряженность электромагнитного поля в ЗД
ГРМ; $E_{КРМ}$	– напряженность электромагнитного поля в ЗД
КРМ; E_{VOR}	– напряженность электромагнитного поля в ЗД
VOR; E_{DME}	– напряженность электромагнитного поля в ЗД
DME; H	– высота полета ВС;
$H_{от}$	– высота опорной точки РМС (ILS);
h	– высота центра оптической системы СТИ относительно центра антенно-фидерной системы (АФС) КРМ;
Lo	– погрешность (пределы) установки и поддержания средней ЛК, приведенное к порогу ВПП;
$L_{ан} (ал)$	– смещение средней ЛК, при котором срабатывает САК в режиме “Авария”;
M	– коэффициент глубины модуляции;
M_{9960}	– коэффициент глубины модуляции сигналом частоты 9960
M_{30}	– коэффициент глубины модуляции сигналом частоты 30 Гц;
η_n	– неровности азимута;
$R_{нз}$	– радиус нерабочей зоны над радиомаяком;
S_K	– чувствительность к смещению от ЛК;
$S_{кн}$	– номинальная чувствительность к смещению от ЛК;
$X_{уст}$	– значение параметра, установленное после регулировки;
X_ϕ	– фактическое значение параметра;
Y	– расстояние от проекции АФС ГРМ на осевую линию ВПП до порога ВПП;
A	– азимут;
D	– дальность;
P	– пеленг.

2. ОРГАНИЗАЦИЯ НАЗЕМНЫХ И ЛЕТНЫХ ПРОВЕРОК НАЗЕМНЫХ СРЕДСТВ РТОП И ССО

2.1. Классификация проверок наземных средств РТОП и ССО.

Проверки наземных средств РТОП и ССО подразделяются на наземные и летные.

2.2. Наземные проверки наземных средств РТОП и ССО (далее—наземные проверки).

2.2.1. Наземные проверки являются системой периодических проверок параметров наземных средств РТОП и ССО, дающих возможность убедиться в соответствии технического состояния оборудования требованиям норм годности к эксплуатации аэродромов и эксплуатационно-технической документации (далее – ЭТД), и проводятся перед выполнением летных проверок, а также при наличии обстоятельств, которые требуют необходимости проведения указанной проверки.

2.2.2. Наземные проверки проводятся согласно методикам наземных проверок, приведенных в ЭТД на эти средства. Объем наземных проверок может быть изменен в зависимости от конкретного типа наземного средства РТОП или ССО.

2.2.3. Наземные проверки проводятся инженерно-техническим персоналом служб ТО УВД, РТОП и ЭСТОП. Для проведения наземных проверок при вводе в эксплуатацию, а также после проведения сложных ремонтов наземных средств РТОП или ССО могут привлекаться представители предприятий-производителей или ремонтных организаций с непосредственным участием персонала эксплуатирующего это оборудование.

2.3. Летные проверки наземных средств РТОП и ССО (далее—летные проверки).

2.3.1. Летные проверки проводятся с целью подтверждения соответствия их тактико-технических характеристик требованиям нормативных документов и ЭТД, для оценки их пригодности к обеспечению полетов воздушных судов (далее – ВС).

2.3.2. Летные проверки разделяются на следующие виды проверок:

- а)** при вводе в эксплуатацию;
- б)** периодические;
- в)** специальные.

2.3.3. Летная проверка при вводе в эксплуатацию выполняется для подтверждения соответствия рабочих характеристик наземных средств РТОП и ССО требованиям ЭТД в полном объеме. Результаты этой проверки в комплексе с наземными проверками являются основой определения пригодности наземных средств РТОП и ССО к эксплуатации.

Летная проверка выполняется также после:

- а)** проведения планового ремонта оборудования, а также ремонтов оборудования после

строительства, монтажа, капитального ремонта, реконструкции или технического перевооружения;

б) проведения доработок по бюллетеням, влияющих на тактико-технические характеристики;

в) замены, ремонта или изменения высоты и места установки антенной системы;

г) изменения места установки наземного средства РТОП;

д) изменения рабочих частот средств РТОП;

е) смещения порога ВПП:

– для радиомаячной системы посадки работающего по принципу ILS (далее РМС (ILS));

– для системы визуальной индикации глиссады обеспечения точного захода на посадку (далее – РАРІ и АРАРІ).

2.3.4. Перед летной проверкой при вводе в эксплуатацию радиолокационного средства проводят измерение углов закрытия в горизонтальной плоскости.

2.3.5. Периодические летные проверки проводятся с целью подтверждения соответствия параметров и характеристик наземных средств РТОП и ССО эксплуатационным требованиям и подразделяются на годовые, полугодовые и квартальные. Виды периодических проверок отличаются объемом измеряемых параметров.

2.3.6. Специальные летные проверки проводятся с целью подтверждения соответствия параметров и технических характеристик наземных средств РТОП и ССО эксплуатационным требованиям и выполняются в случаях:

а) проведения доработок (модернизации) средств и систем по бюллетеням, влияющих на характеристики оборудования – по программе ввода в эксплуатацию;

б) проведения ремонта отдельных блоков, влияющего на изменение основных технических характеристик средств – по программе ввода в эксплуатацию;

в) восстановления работы оборудования и ввода его в эксплуатацию после исключения из регламента на срок более шести месяцев – по программе ввода в эксплуатацию;

г) замены, ремонта или изменения места установки антенно-фидерной системы средства – по программе ввода в эксплуатацию;

д) перевода РМС (ILS), азимутально-дальномерных радиомаяков (далее – VOR/DME), приводных радиостанций (далее - ПРС), наземных средств авиационной воздушной электросвязи (далее–АВЭС) на новые рабочие частоты – по годовой программе. Проверяются основной и резервный комплект оборудования;

е) изменения угла наклона глиссады РМС (ILS) захода воздушных судов на посадку – по годовой программе. Проверяются основной и резервный комплект оборудования;

ж) изменения угла наклона АРАРІ/РАРІ - по годовой программе;

з) изменения состава, схемы размещения и цвета излучения огней ССО аэродрома по годовой программе;

и) изменения границ района управления воздушным движением или рубежей передачи управления воздушным движением для радиолокационных станций и средств АВЭС. Проверяется район изменения по программе, утвержденной руководителем организации, осуществляющей техническую эксплуатацию радиолокационных станций и средств АВЭС;

к) изменения углов закрытия средств РТОП - проверяется направление изменения при наличии в данном направлении воздушных трасс, МВЛ, установленных маршрутов, пилотажных зон и т.п. - по программе, утвержденной руководителем

организации, осуществляющей техническую эксплуатацию этих средств;

л) расследования авиационных происшествий и инцидентов (по требованию председателя комиссии) - по программе, утвержденной руководителем комиссии по расследованию;

м) оборудования радиолокационных станций аппаратурой первичной обработки информации или при замене аппаратуры первичной обработки информации на новую - по программе ввода в эксплуатацию;

н) оборудования центра управления воздушным движением аппаратурой отображения информации, не входящей в комплект радиолокационной станции - по программе ввода в эксплуатацию.

2.3.7. В других случаях объем специальных летных проверок определяется по отдельному решению владельца наземных средств РТОП и ССО.

2.3.8. Наземные средства РТОП и ССО, подлежащие проведению летных проверок:

а) обзорный радиолокатор аэродромный (далее - ОРЛ-А);

б) обзорный радиолокатор трассовый (далее - ОРЛ-Т);

в) вторичный радиолокатор (далее - ВРЛ);

г) центры управления автоматизированных систем управления воздушным движением (далее - центр управления АС УВД);

д) отдельные системы отображения радиолокационной информации (далее - СО РЛИ), оборудованные аппаратурой обработки информации, не входящие в АС УВД;

е) радиомаячная система посадки РМС (ILS) в составе:

– курсового радиомаяка (далее - КРМ);

– глиссадного радиомаяка (далее - ГРМ);

– маркерных радиомаяков (далее - МРМ) или DME;

ж) оборудование системы посадки (далее - ОСП) в составе дальней приводной радиостанции с МРМ (далее - ДПРМ) и ближней приводной радиостанции с МРМ (далее - БПРМ);

з) аэродромный дополнительный МРМ (далее – АД МРМ);

и) отдельная приводная радиостанция (далее - ОПРС);

к) всенаправленный азимутальный радиомаяк диапазона ОВЧ (VOR);

л) всенаправленный дальномерный радиомаяк диапазона УВЧ (DME);

м) автоматический радиопеленгатор (далее - АРП);

н) наземные средства авиационной воздушной электросвязи (АВЭС);

о) светосигнальное оборудование аэродромов (ССО):

1) система огней малой интенсивности (далее - ОМИ);

2) системы огни высокой интенсивности ОВИ-I, ОВИ-II и ОВИ-III (далее - ОВИ);

3) глиссадные огни (ГО).

2.3.9. Периодичность летных проверок наземных средств РТОП и ССО приведена в Таблице 2.1.

Допускается изменение сроков проведения летных проверок до ± 30 суток.

Допускается изменение сроков проведения летных проверок радиомаячных систем инструментального захода ВС на посадку:

I категории ИКАО до 60 суток;

II, III категории ИКАО на срок не более 30 суток.

Срок проведения очередной проверки средств РТОП исчисляется с даты утверждения акта предыдущей летной проверки средства или системы.

2.3.10. Летные проверки отдельных СО РЛИ, которые не входят в состав АС УВД,

проводятся по программам и методикам для центров управления АС УВД.

2.3.11. Авиационная организация - владелец СЛ за 10 дней до вылета сообщает руководителю соответствующей авиационной организации дату прибытия на аэродром установки наземных средств РТОП, подлежащих летной проверке. По прибытии на аэродром командир СЛ обязан доложить об этом руководителю авиационной организации или руководителю службы РТО и согласовать с ним порядок проведения летных проверок наземных средств РТОП.

2.3.12. При проведении предполетной подготовки, которую проводит командир СЛ совместно с руководителем органа ОВД, руководителем службы РТО авиационной организации или руководителем структурного подразделения, уточняются порядок, последовательность выполнения элементов летных проверок наземных средств РТОП, виды маневров и продолжительность полетов в соответствии с инструкцией по производству полетов на аэродроме.

Периодичность проведения летных проверок наземных средств РТОП и систем ССО

Наименование средств РТОП и систем ССО	Период эксплуатации наземных средств РТОП и систем ССО, месяц																																							
	0	1	2	3	4	5	6	7	8	9	10	11	12	13	14	15	16	17	18	19	20	21	22	23	24	25	26	27	28	29	30	31	32	33	34	35	36			
	Периодичность проведения летных проверок наземных средств РТОП и систем ССО																																							
PMC/ILS - I	В	-	-	-	-	-	П	-	-	-	-	-	Г	-	-	-	-	-	-	-	-	-	-	-	-	Г	-	-	-	-	-	-	-	-	-	-	-	-	Г	
PMC/ILS - II	В	-	-	-	-	-	П	-	-	-	-	-	Г	-	-	-	-	-	П	-	-	-	-	-	Г	-	-	-	-	-	П	-	-	-	-	-	-	-	Г	
PMC/ILS - III	В	-	-	П	-	-	П	-	-	П	-	-	Г	-	-	П	-	-	П	-	-	П	-	-	Г	-	-	П	-	-	П	-	-	П	-	-	П	-	-	Г
PMA/VOR	В	-	-	-	-	-	-	-	-	-	-	-	Г	-	-	-	-	-	-	-	-	-	-	-	Г	-	-	-	-	-	-	-	-	-	-	-	-	-	Г	
РМД/DME	В	-	-	-	-	-	-	-	-	-	-	-	Г	-	-	-	-	-	-	-	-	-	-	-	Г	-	-	-	-	-	-	-	-	-	-	-	-	-	Г	
РМД/DVOR	В	-	-	-	-	-	-	-	-	-	-	-	Г	-	-	-	-	-	-	-	-	-	-	-	Г	-	-	-	-	-	-	-	-	-	-	-	-	-	Г	
ОСП*	В	-	-	-	-	-	-	-	-	-	-	-	Г	-	-	-	-	-	-	-	-	-	-	-	Г	-	-	-	-	-	-	-	-	-	-	-	-	-	Г	
ОПРС/NDB**	В	-	-	-	-	-	-	-	-	-	-	-	-	-	-	-	-	-	-	-	-	-	-	-	-	-	-	-	-	-	-	-	-	-	-	-	-	-	Г	
АРИ/VDF	В	-	-	-	-	-	-	-	-	-	-	-	Г	-	-	-	-	-	-	-	-	-	-	-	-	-	-	-	-	-	-	-	-	-	-	-	-	-	-	
ПРЛ/PAR	В	-	-	-	-	-	-	-	-	-	-	-	-	-	-	-	-	-	-	-	-	-	-	-	-	-	-	-	-	-	-	-	-	-	-	-	-	-	-	
ОРЛ-А/PSR, SRE	В	-	-	-	-	-	-	-	-	-	-	-	-	-	-	-	-	-	-	-	-	-	-	-	-	-	-	-	-	-	-	-	-	-	-	-	-	-	-	
ОРЛ-Т/PSR, SRE	В	-	-	-	-	-	-	-	-	-	-	-	-	-	-	-	-	-	-	-	-	-	-	-	-	-	-	-	-	-	-	-	-	-	-	-	-	-	-	
ВРЛ/SSR	В	-	-	-	-	-	-	-	-	-	-	-	-	-	-	-	-	-	-	-	-	-	-	-	-	-	-	-	-	-	-	-	-	-	-	-	-	-	-	
АВЭС*	В	-	-	-	-	-	-	-	-	-	-	-	-	-	-	-	-	-	-	-	-	-	-	-	-	-	-	-	-	-	-	-	-	-	-	-	-	-	-	
ОВИ	В	-	-	-	-	-	-	-	-	-	-	-	Г	-	-	-	-	-	-	-	-	-	-	-	Г	-	-	-	-	-	-	-	-	-	-	-	-	-	-	Г
ОМИ	В	-	-	-	-	-	-	-	-	-	-	-	-	-	-	-	-	-	-	-	-	-	-	-	-	-	-	-	-	-	-	-	-	-	-	-	-	-	Г	
ГО/PAPI	В	-	-	-	-	-	-	-	-	-	-	-	Г	-	-	-	-	-	-	-	-	-	-	-	Г	-	-	-	-	-	-	-	-	-	-	-	-	-	-	Г

Примечание:

- В – летная проверка при вводе в эксплуатацию;
- Г – годовая летная проверка;
- П – полугодовая летная проверка.

* Летные проверки АВЭС допускается проводить транспортными (рейсовыми) воздушными судами.

3. СПЕЦИАЛЬНО ОБОРУДОВАННЫЙ САМОЛЕТ-ЛАБОРАТОРИЯ

- 3.1. Летные проверки наземных средств РТОП выполняются самолетами – лабораториями (СЛ), оборудованными БИК (бортовой измерительный комплекс) типа БИК-Н, AD-FIS-12, AD-FIS-100, AD-FIS-111, AT-940 или другими подобными системами. Специальное бортовое оборудование (СЛ) должно иметь Сертификат и действующее свидетельство о поверке, выданное (признанное) в соответствии с требованиями «Закона Кыргызской Республики об обеспечении единства измерений» или по стандарту «Оценка соответствия» серии ISO/IEC 17000».
- 3.2. Бортовая радиостанция, по сигналам которой оцениваются параметры и качество связи средств АВЭС, должна иметь протокол проверки (калибровки), заполненный в соответствии с требованиями эксплуатационной документации на данный тип радиостанции.
- 3.3. Специальные приборы бортового и наземного испытательного оборудования (из состава АСЛК), используемые для измерения во время летных проверок, предназначенных для определения достоверности навигационной информации, должны иметь погрешности меньше, чем допуски на погрешности измеряемых параметров.
- 3.4. Члены экипажа СЛ должны иметь соответствующую квалификацию и допуски на проведение летных проверок.

В случае если для оценки параметров наземных средств РТОП и ССО отсутствует потребность использования АСЛК, летная проверка выполняется специально выделенным ВС или рейсовыми ВС. При этом рекомендовано использовать ВС с характеристиками, подобными характеристикам большинства типов ВС, которые выполняют полеты в данном районе (зоне) УВД.

4. ПОРЯДОК ПЛАНИРОВАНИЯ И ОРГАНИЗАЦИИ ВЫПОЛНЕНИЯ ЛЕТНЫХ ПРОВЕРОК

- 4.1 Летные проверки планирует организация, осуществляющая эксплуатацию этих средств и систем.
- 4.2 Руководители предприятий, эксплуатирующих наземные средства РТОП и ССО, отвечают за своевременность и полноту летных проверок.
- 4.3 Порядок планирования и организации выполнения летных проверок на аэродромах совместного базирования и совместного использования определяются соответствующими соглашениями между заинтересованными сторонами.
- 4.4 Начальное планирование и виды летных проверок осуществляются, руководителями объектов РТОП и ССО, эксплуатирующих наземные средства РТОП и ССО.
- 4.5 Руководители структурных подразделений, эксплуатирующие наземные средства РТОП и ССО, обеспечивают:
- а)** подготовку наземных средств РТОП и ССО к проведению летной проверки;
 - б)** готовность инженерно-технического персонала объектов РТОП и ССО к проведению летной проверки;
 - в)** выполнение технического обслуживания (далее - ТО) наземных средств РТОП и ССО в соответствии с требованиями регламентов, нормативных документов и ЭТД, составление протоколов наземной проверки и настройки оборудования;
 - г)** во время проведения летных проверок сохранение границ критических зон радиомаяков РМС (ILS) (КРМ, ГРМ) в соответствии с действующими нормами и требованиями (запрещение движения автотранспорта и других ВС в критической зоне РМС (ILS));
 - д)** автотранспорт для перевозки на территории аэродрома контрольно-измерительной аппаратуры к месту установки наземного оборудования АСЛК, а также операторов наземного оборудования АСЛК.
- 4.6 Отношения и расчеты между организацией эксплуатирующей наземные средства РТОП и ССО, и организациями, предоставляющими необходимые услуги по проведению летных проверок, регулируются на основании заключенных между ними договоров (контрактов).
- 4.7 Структурное подразделение, эксплуатирующее наземные средства РТОП и ССО, предоставляют экипажу ВС СЛ:
- а)** инструкцию по производству полетов в районе данного аэродрома (далее ИПП);
 - б)** результаты последней летной проверки;
 - в)** координаты места установки РМС (ILS), VOR/DME, АРП (географические и расположение относительно оси и торца (порога) ВПП) и перечень воздушных трасс (маршрутов);
 - г)** перечень контрольных ориентиров, включающий координаты в полярной системе (азимут, дальность);
 - д)** координаты опорной контрольной точки азимутально-дальномерных радиомаяков (VOR/DME);
 - е)** значение частоты канала связи между линией наземного оборудования АСЛК и СЛ;
 - ж)** схему расположения огней ССО проверяемого направления посадки и аэродром
 - з)** значение угла визуальной индикации глиссады при измерении углов установки глиссадных огней.
 - и)** значение рабочих частот (основная, резервная) облетаемых средств РТОП, связи;
 - к)** значение позывных сигналов облетаемых средств РТОП;
 - л)** значение угла наклона глиссады ГРМ РМС (ILS);
- 4.8 Экипаж воздушного судна-лаборатории:

а) согласовывает с организацией, осуществляющей эксплуатацию наземных средств РТОП и ССО, программу проведения летной проверки и анализирует результаты предыдущей летной проверки;

б) изучает требования ИПП в районе аэродрома/аэроузла, другие действующие нормативные документы по летной работе;

в) оценивает расчетные зоны действия наземных средств РТОП и ССО, подлежащие летной проверке;

г) изучает рельеф местности в зоне выполнения работ и рассчитывает безопасные высоты по профилю облета в соответствии с «АПКР-2 Правила полетов»;

д) проводит необходимые расчеты по определению номинальных параметров и характеристик наземных средств РТОП и ССО;

е) определяет канал передачи информации и связи между экипажем ВС СЛ и наземными службами;

ж) методически правильно выполняет измерения параметров и характеристик наземных средств РТОП и ССО;

з) проводит анализ и оценку полученных результатов летной проверки;

и) качественно, достоверно и своевременно документирует результаты проделанной работы;

к) координирует свои действия со службой управления воздушным движением и инженерно-техническим персоналом организации, осуществляющей эксплуатацию наземных средств РТОП и ССО;

л) строго выдерживает заданный режим полета и соблюдает меры безопасности при выполнении летной проверки.

4.9. При подготовке к летной проверке экипажем СЛ, органом УВД и наземным инженерно - технического персоналом, участвующим в проведении летной проверки, отрабатываются следующие вопросы:

а) определяется план-график проведения летной проверки средств РТОП и ССО;

б) устанавливаются порядок и последовательность выполнения программы летной проверки;

в) прокладываются и изучаются маршруты летной проверки, производятся необходимые расчеты;

г) определяются вопросы взаимодействия между экипажем СЛ, органом УВД и инженерно-техническим персоналом организации, осуществляющей эксплуатацию наземных средств РТОП и ССО;

д) изучаются меры безопасности полетов на маршрутах выполнения летной проверки и действия в особых случаях, при этом, повышенное внимание обращается на наличие препятствий в районе аэродрома (аэроузла);

е) определяются запасные аэродромы на случай ухудшения метеоусловий;

ж) уточняются метеорологическая и орнитологическая обстановки, а также прогноз погоды на маршрутах и трассах летной проверки;

з) анализируются воздушная, наземная и навигационная обстановки в районе полетов и особенности руководства полетами.

4.10. Подготовка наземных средств РТОП и ССО к летной проверке выполняется с таким расчетом, чтобы до взлета СЛ все виды регулировочных работ были прекращены, аппаратура проверена и включена в работу в режиме, предусмотренном руководством (инструкцией) по эксплуатации данного оборудования.

4.11. При проведении летной проверки РМС (ILS) захода ВС на посадку нахождение других воздушных судов и любой другой техники в районах критических зон КРМ, ГРМ не допускается.

4.12. Летные проверки наземных средств РТОП и связи выполняются экипажем СЛ в любое время суток. Летные проверки систем ССО выполняются экипажем СЛ при заходе солнца или позже, когда можно наиболее четко видеть характеристики ССО. При этом должен обеспечиваться необходимый запас высоты над препятствиями, равный 300 м.

4.13. При выполнении летных проверок для обмена соответствующими данными экипажей ВС и инженерно-технического персонала наземных средств РТОП и ССО, осуществляющего регулировку и настройку, используют действующие и резервные каналы АВЭС.

4.14. После завершения летной проверки наземных средств РТОП и ССО командир СЛ и бортоператор совместно с инженерно-техническим персоналом, ответственным за техническую эксплуатацию данного средства или системы, приступают к заполнению акта летной проверки.

Акты летных проверок подписываются:

- а) руководителем структурного подразделения службы РТОП или руководителем структурного подразделения службы ЭСТОП;
- б) инженерно-техническим персоналом структурного подразделения соответствующей службы, проводившим летную проверку средств РТОП и ССО;
- в) командиром СЛ;
- г) бортоператором АСЛК СЛ;
- д) представителем структурного подразделения органа УВД.

4.15. Контроль по технологии и объемам выполнения летных проверок наземных средств РТОП осуществляет руководитель службы РТОП, а ССО руководитель службы ЭСТОП.

5. РАДИОМАЯЧНЫЕ СИСТЕМЫ ПОСАДКИ – РМС (ILS) I, II, III КАТЕГОРИИ

5.1. Требования к параметрам РМС (ILS) I, II, III категории.

Курсовой радиомаяк

Таблица 5.1

Наименование параметров	Требования к параметрам			Пункт методики
	РМС (ILS)-I	РМС (ILS)-II	РМС (ILS)-III	
1. Сигнал опознавания КРМ	Состоит из трех букв: первая – “И”, вторая, и третья – код аэродрома или ВПП. Ясная слышимость в ЗД			5.4.4.
2. Погрешность установки и поддержания средней ЛК КРМ относительно осевой линии ВПП в опорной точке РМС (ILS) (L_0), м	±10,5	±7,5	±3,0	
3. Номинальная чувствительность к смещению от ЛК в пределах полусектора у порога ВПП (S_{KH}), РГМ/м	0,00145	0,00145	0,00145	5.4.5.
Пределы, в которых должна поддерживаться чувствительность к смещению от ЛК (δS_K) в процессе эксплуатации, % от номинального значения	±17	±17	±10	
4. ¹ ЗД КРМ в горизонтальной плоскости, км, в секторах: от 0 до ±10°, не менее; от ±10° до ±35°, не менее	46 32	46 32	46 32	5.4.2
5. Напряженность поля (E_{KPM}): –на границах ЗД, мкВ/м, не менее; –на глиссаде в пределах сектора на удалении 18 км от КРМ, мкВ/м, не менее; –над порогом ВПП, мкВ/м; –от точки на высоте 15 м над порогом ВПП до т. “Д” и “Е”, мкВ/м, не менее	40 90 – –	40 100 возрастание E_{KPM} до 200 –	40 100 100	
6. ЗД КРМ в вертикальной плоскости, градус	7	7	7	5.4.3.
7. Азимутальная характеристика (АХ) КРМ в секторе: –от ЛК до углов с РГМ = ±0,180; –от углов с РГМ = ±0,180 до углов ±10°, РГМ, не менее; –от углов ±10° до углов ±35°, РГМ, не менее (для КРМ с ЗД ±10° требования за пределами этих углов не предъявляются)	монотонное увеличение РГМ ±0,180 ±0,155			5.4.1.
8. Амплитуда искривлений ЛК (ξ_K) для вероятности 0,95, РГМ, не более, на участках: от границы ЗД до т. “А”; от т. “А” до т. “В” линейное уменьш. до; от т. “В” до т. “С”;	0,031 0,015 0,015	0,031 0,005 0,005	0,031 0,005 0,005	5.4.4.

от т. "В" до т. "Т"; от т. "В" до т. "Д"; от т. "Д" до т. "Е" линейное увелич. до	0,015	0,005	0,005	
	0,015	0,005	0,005	
	–	–	0,010	
9. Сумма глубины модуляции несущих частот сигналами 90 и 150 Гц (СГМ), %	40 ±5	40 ±3	40 ±2	5.4.4.
10. Влияние составляющей вертикальной поляризации (ВП) КРМ при крене ВС ±20° на ЛК, РГМ, не более	0,016	0,008	0,005	5.4.6.
11. Срабатывание системы автоматического контроля (САК) КРМ: – при смещении положения средней ЛК относительно осевой линии ВПП (Lав), м, не более; – при изменении чувствительности к смещению от ЛК (δSкав), % от номинального значения, не более; – при уменьшении мощности излучения до 80% (двухчастотный КРМ) или до 50% (одночастотный КРМ)	±10,5	±7,5	±6,0	5.4.7.
	±17	±17	±17	5.4.8.
	соответствие параметров по пунктам 4, 8			5.4.9.
¹ ЗД КРМ может быть ограничена по дальности действия, вследствие ограничения использования воздушного пространства.				

Глиссадный радиомаяк

Таблица 5.2

Наименование параметров	Требования к параметрам			Пункт методики
	РМС (ILS)-I	РМС (ILS)-II	РМС (ILS)-III	
1. Номинальный угол глиссады данного направления посадки (θ°), градус Погрешность установки и поддержания угла глиссады относительно номинального угла ($\delta\theta$), отн.ед.	2 – 4	2 – 4	2 – 4	5.4.14.
	±0,075	±0,075	±0,04	
2. Номинальная чувствительность к смещению от ЛГ (S _{гн}) соответствует РГМ = 0,0875 при угловом отклонении: – выше глиссады; – ниже глиссады,	+0,120 +0,02 -0,05	+0,120 +0,02 -0,05	+0,120 ±0,02	5.4.16.
	-0,120 +0,02 -0,05	-0,120 +0,02 -0,05	-0,120 ±0,02	
Пределы, в которых должна поддерживаться чувствительность к смещению от ЛГ (δS _г), % относительно установочного номинального значения, не более	± 25	± 20	±15	5.4.16.

3. ¹ ЗД ГРМ в горизонтальной плоскости в секторе $\pm 8^\circ$ относительно осевой линии ВПП, не менее, км	18	18	18	5.4.12.
4. ЗД ГРМ в вертикальной плоскости в секторе с углами, отн.ед.: –верхней границы; –нижней границы	1,750 0,450	1,750 0,450	1,750 0,450	5.4.13.
5. Напряженность поля ($E_{ГРМ}$) в ЗД ГРМ, мкВ/м, не менее	400	400	400	5.4.12.
6. Угломестная характеристика (УХ) ГРМ в секторе: –от ЛГ вверх до $РГМ = 0,175$; –вверх от угла, где $РГМ = 0,175$, до угла $1,75\theta$, величина $РГМ$, не менее; –от линии глиссады до $РГМ = -0,22$; –и вниз до угла, где $РГМ = -0,22$, до угла $0,45\theta$, величина $РГМ$, не менее (если плавное увеличение РГМ не достигается при $0,45\theta$, то угол, при котором $РГМ = -0,22$ должен быть не менее $0,3\theta$)	плавное увеличение РГМ			5.4.10.
	0,175	0,175	0,175	
	плавное уменьшение РГМ			
	-0,22	-0,22	-0,22	
7. Амплитуда искривлений ЛГ (ξ_z) для вероятности 0,95, РГМ, на участках, не более: –от границы ЗД до т. “А”, т. “С”; –от т. “А” до т. “В” лин. уменьш. до; –от т. “В” до т. “Г”	0,035	0,035	0,035	5.4.14.
	–	0,023	0,023	
	–	0,023	0,023	
8. Сумма глубины модуляции несущих частот сигналами 90 и 150 Гц ($СГМ$), %	80 ± 5	80 ± 3	80 ± 2	5.4.14.
9. Высота опорной точки РМС (ILS) (H_{om}), м	15_0^{+3}	15_0^{+3}	15_0^{+3}	5.4.15.
10. Срабатывание САК ГРМ в режиме “Авария”: –при смещении угла глиссады от номинального значения ($\delta\theta_{ав}$), отн.ед.; –при изменении чувствительности к смещению от ЛГ ($\delta S_{гав}$), % от номинального значения, не более; –при уменьшении мощности излучения до 80% (двухчастотный ГРМ) или до 50% (одночастотный ГРМ)	$\pm 0,075$	$\pm 0,075$	$\pm 0,075$	5.4.17.
	± 25	± 25	± 25	5.4.18.
	соответствие параметров пунктам. 3, 5			5.4.19.
¹ ЗД ГРМ может быть ограничена по дальности действия, вследствие ограничения использования воздушного пространства.				

Маркерный радиомаяк

Таблица 5.3

Наименование параметров	Требования к параметрам	Пункт методики
1. ЗД МРМ на ЛК и ЛГ, м: –дальний (внешний) МРМ; –ближний (средний) МРМ; –внутренний МРМ	600 ±200 300 ±100 150 ±50	5.4.20.
2. Напряженность поля ($E_{МРМ}$) в ЗД МРМ, мВ/м: –на границе ЗД, не менее; –в ЗД должна достигать	1,5 3,0	
3. Непрерывность манипуляции в ЗД МРМ	непрерывная последовательность манипулированного сигнала	

5.2. Пределы установки параметров КРМ и ГРМ при вводе в эксплуатацию.

Таблица 5.4

Наименование параметра	Пределы установки параметрам		
	РМС (ILS)-I	РМС (ILS)-II	РМС (ILS)-III
1. L_0 , м	±2	±1	±1
2. δS_K , %	±5	±3	±3
3. $L_{ав}$, м	±(8,0...9,5)	±(5,0...6,5)	±(4,0...5,0)
4. $\delta S_{кав}$, %	±(10,0...14)	±(10,0...14)	±(10,0...14,0)
5. θ , угл. мин.	±2,0	±1,5	±1
6. $\delta\theta_{ав}$, отн. ед. от θ	±(0,055...0,065)	±(0,055...0,065)	±(0,055...0,065)
7. $\delta S_{гав}$, %	±(15,0...20,0)	±(15,0...20,0)	±(15,0...20,0)
8. СГМ, (КРМ/ГРМ)%	40±5/ 80±5	40±5/ 80±5	40±5/ 80±5
9. θ_B, θ_H	Устанавливается как можно ближе к 0,12 θ		

Примечание:

¹ Номинальное значение θ_B, θ_H :

– для угла глиссады $\theta - 2^{\circ} 40'$ равен 19,2 мин;

– для угла глиссады $\theta - 3^{\circ} 00'$ равен 21,6 мин.

5.3 Программы летных проверок РМС (ILS) I, II, III категории.

5.3.1 Программа летных проверок при вводе в эксплуатацию РМС (ILS).

Проводится летная проверка первого и второго комплектов КРМ, ГРМ, МРМ (DME)
Летная проверка выполняется СЛ.

Курсовой радиомаяк

Таблица 5.5

Наименование параметров	Количество заходов		Примечание
	РМС (ILS)-I, II	РМС (ILS)-III	
1. АХ КРМ	2	2	

2. ЗД КРМ в горизонтальной плоскости под углами $0; \pm 10^0; \pm 35^0$ к осевой линии ВПП	5	5	Для одночастотных КРМ под углами $0^0; \pm 10^0$
3. Сигнал опознавания КРМ	совместно с пунктом 2		
4. ЗД КРМ в вертикальной плоскости	совместно с пунктом 2		
5. ВП	1	1	
6. L_0	2	2	
7. ζ_K	совместно с пунктом 5		
8. $СГМ$	совместно с пунктом 5		
9. S_K	4	4	
10. $L_{ав}$	4	4	
11. $\delta S_{кав}$	8	8	
12. S_K (восстановление номинального режима)	4	—	Для двухчастотных КРМ не проводить
13. ЗД КРМ в горизонтальной и вертикальной плоскостях при уменьшении мощности	5	5	
14. ζ_K при уменьшении мощности	1	1	
Итого на один на комплект: двухчастотный КРМ; одночастотный КРМ	36 38	36 —	

Глиссадный радиомаяк

Таблица 5.6

Наименование параметров	Количество заходов		Примечание
	РМС (ILS)-I, II	РМС (ILS)-III	
1. УХ ГРМ	2	2	
2. ЗД ГРМ, под углами $0; \pm 8^0$ к осевой линии ВПП.	3	3	
3. θ	4	4	
4. ζ_{Σ}	совместно с пунктом 3		
5. $Нот$	совместно с пунктом 3		
6. $СГМ$	совместно с пунктом 3		
7. S_{Σ}	4	4	
8. $\theta_{ав}$	4	4	
9. $\delta S_{ав}$	8	8	
10. S_{Σ} (восстановление номинального режима)	4	—	для двухчастотных ГРМ не проводить
11. ЗД ГРМ при уменьшении мощности	3	3	
12. ζ_{Σ} при уменьшении мощности	1	1	
13. Фазирование	1	1	
Итого на один на комплект: двухчастотный ГРМ; одночастотный ГРМ	28 32	28	

Маркерный радиомаяк

Таблица 5.7

Наименование параметров	Количество заходов
-------------------------	--------------------

1. ЗД МРМ	2
2. Непрерывность манипуляции в ЗД МРМ	совместно с пунктом 1
3. Напряженность поля в ЗД МРМ	совместно с пунктом 1
Итого на один комплект МРМ	2

5.3.2 Программа периодической (годовой) летной проверки РМС (ILS).

Курсовой радиомаяк

Таблица 5.8

Наименование параметров	Количество заходов		Примечание
	РМС (ILS)-I, II	РМС (ILS)-III	
1. АХ КРМ	1	1	
2. ЗД КРМ в горизонтальной плоскости под углом 0° относительно осевой линии ВПП	1	1	
3. L_0	1	1	
4. ζ_K	совместно с пунктом 3		
5. $СГМ$	совместно с пунктом 3		
6. S_K	2	2	
7. $L_{ав}$	2	2	
8. $\delta S_{кав}$	4	4	
9. SK (восстановление номинального режима)	2	–	для двухчастотных КРМ не проводить
Итого на один комплект: двухчастотный КРМ; одночастотный КРМ	11 13	11	

Глиссадный радиомаяк

Таблица 5.9

Наименование параметров	Количество заходов		Примечание
	РМС (ILS)-I, II	РМС (ILS)-III	
1. УХ ГРМ	1	1	
2. ЗД ГРМ в горизонтальной плоскости под углами 0° относительно осевой линии ВПП	1	1	
3. θ	1	1	
4. ζ_g	совместно с пунктом 3		
5. $Нот$	совместно с пунктом 3		
6. $СГМ$	совместно с пунктом 3		
7. S_g	2	2	
8. $\theta_{ав}$	2	2	
9. $\delta S_{гав}$	4	4	
10. S_2 (восстановление номинального режима)	2	–	для двухчастотных ГРМ не проводить
11. Фазирование	1	–	
Итого на один комплект: двухчастотный ГРМ; одночастотный ГРМ	12 14	11	

Маркерный радиомаяк

Таблица 5.10

Наименование параметров	Количество заходов
1. ЗД МРМ	1
2. Непрерывность манипуляции в ЗД МРМ	совместно с пунктом 1
3. Напряженность поля в ЗД МРМ	совместно с пунктом 1
Итого на один комплект МРМ	1

5.3.3 Программа периодической (полугодовой) летной проверки РМС (ILS).

Проводится летная проверка одного комплекта КРМ, ГРМ.
Летная проверка выполняется СЛ.

Курсовой радиомаяк

Таблица 5.11

Наименование параметров	Количество заходов		Примечание
	РМС (ILS)-I, II	РМС (ILS)-III	
1. L_0	1	1	
2. $СГМ$	совместно с пунктом 1		
3. ξK			
4. S_K	2	2	
5. $L_{ав}$	2	2	
6. $\delta S_{кав}$	4	4	
7. S_K (восстановление номинального режима)	2	–	для двух-частотных КРМ не проводить
Итого на один на комплект: двухчастотный КРМ; одночастотный КРМ	9 11	9 –	

Глиссадный радиомаяк

Таблица 5.12

Наименование параметров	Количество заходов		Примечание
	РМС (ILS)-I, II	РМС (ILS)-III	
1. θ	1	1	
2. $СГМ$	совместно с пунктом 1		
3. $Нот$			
4. $\xi \zeta$	совместно с пунктом 1		
5. S_{ζ}	2	2	
6. $\theta_{ав}$	2	2	
7. $\delta S_{\zeta ав}$	4	4	
8. S_{ζ} (восстановление номинального режима)	2	–	для двух-частотных ГРМ не проводить

Итого на один на комплект: двухчастотный ГРМ; одночастотный ГРМ	9 11	9 –	
---	---------	--------	--

5.3.4 Программа периодической (квартальной) летной проверки РМС (ILS).

Проводится летная проверка одного комплекта КРМ, ГРМ.

Летная проверка выполняется СЛ.

Курсовой радиомаяк

Таблица 5.13

Наименование параметров	Количество заходов		Примечание
	РМС (ILS)-I, II	РМС (ILS)-III	
1. L_0	1	1	
2. $СГМ$	совместно с пунктом 1		
3. ζK			
4. S_K	2	2	
Итого на один на комплект: двухчастотный КРМ; одночастотный КРМ	3 3	3 –	

Глиссадный радиомаяк

Таблица 5.14

Наименование параметров	Количество заходов		Примечание
	РМС (ILS)-I, II	РМС (ILS)-III	
1. θ	1	1	
2. $СГМ$	совместно с пунктом 1		
3. $Ном$			
4. ζz	совместно с пунктом 1		
5. S_z			2
Итого на один на комплект: двухчастотный ГРМ; одночастотный ГРМ	3 3	3 –	

При вводе в эксплуатацию РМС (ILS), проводится летная проверка обоих комплектов КРМ, ГРМ, МРМ согласно программам указанных в таблицах 5.5, 5.6, 5.7.

При второй летной проверке параметры первых комплектов КРМ и ГРМ измеряются в полном объеме согласно программам, указанных в таблицах 5.11 и 5.12, остальные параметры проверяются (при необходимости подстраиваются) по показаниям наземной контрольной аппаратуры.

При третьей летной проверке параметры вторых комплектов КРМ и ГРМ измеряются в полном объеме согласно программам, приведенным в таблицах 5.8, 5.9, 5.10.

При проведении последующих летных проверок комплекты КРМ и ГРМ, чередуются.

При вводе РМС (ILS) посадки в эксплуатацию, радиомаяки должны быть отрегулированы таким образом, чтобы параметры КРМ и ГРМ находились в пределах указанных в Таблице 5.4.

5.4 Методика летных проверок РМС (ILS) I, II, III категории.

5.4.1 Оценка АХ КРМ.

Траектория полета показана на рис. 1.1.

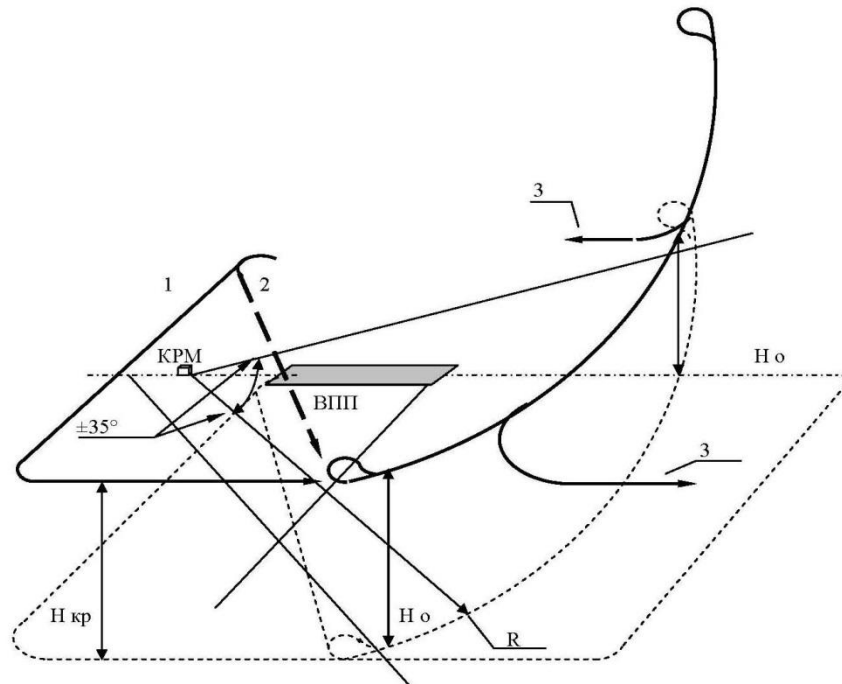


Рис. 1.1. Траектория полета при оценке АХ КРМ

- 1 – вписывание в траекторию полета захода по установленной схеме;
 - 2 – вписывание в траекторию полета захода по согласованию с органом ОВД;
 - 3 – траектория вписывания в установленную схему;
- $H_{кр}$ – высота полета по установленной схеме;
 H_o – высота полета (300) – (600) м, но не ниже безопасной в секторе $\pm 35^\circ$ относительно оси ВПП;
 R – радиус дуги захода в секторе $\pm 35^\circ$ от КРМ равный 10–15 км.

Полеты выполняются на удалении 10–15 км от центра антенно-фидерных систем (АФС) КРМ с постоянной скоростью на высоте (300) м, но не ниже безопасной высоты полета, в секторе $\pm 35^\circ$ от оси ВПП. Если рельеф местности не позволяет проводить полеты по указанной схеме, то оценка АХ КРМ проводится с ограничениями по ЗД КРМ, о чем делается запись в акте летной проверки РМС (ILS).

В процессе захода должны быть измерены текущие значения РГМ и углы отклонения СЛ от осевой линии ВПП, по которым производится оценка АХ КРМ в соответствии с ЭТД АСЛК.

5.4.2 Определение ЗД КРМ в горизонтальной плоскости и напряженности поля в ЗД КРМ.

Траектория полета приведена на рис. 1.2.

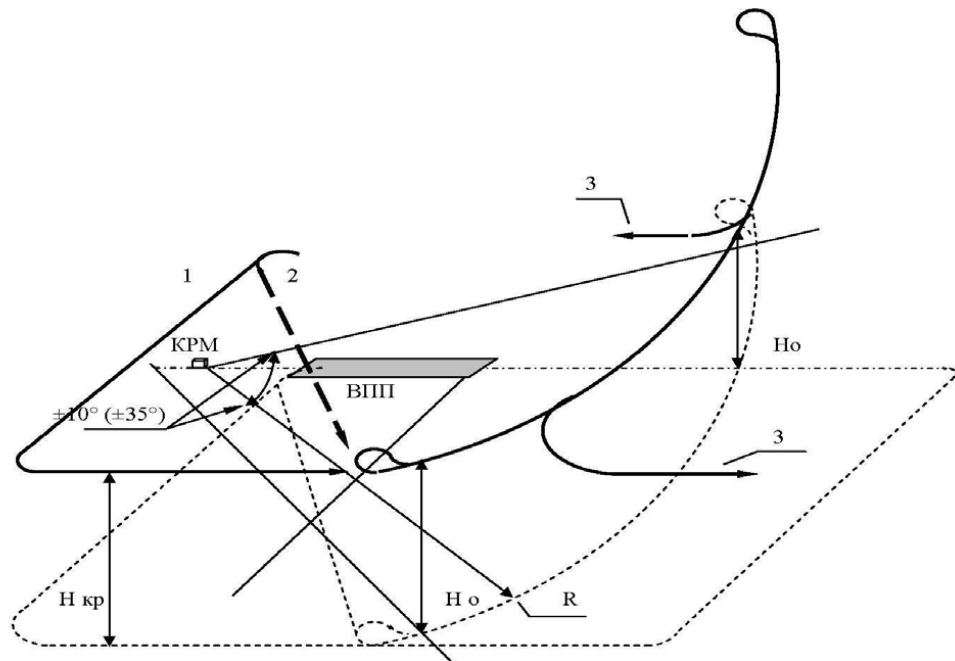


Рис. 1.2. Траектория полета при определении ЗД КРМ в горизонтальной плоскости и напряженности поля в ЗД КРМ под углами $\pm 10^\circ$ ($\pm 35^\circ$)

- 1 – вписывание в траекторию захода по установленной схеме;
- 2 – вписывание в траекторию захода по согласованию с органом ОВД;
- 3 – траектория вписывания в установленную схему;
- $H_{кр}$ – установленная высота полета по схеме;
- H_o – высота полета (300) – (600) м но не ниже безопасной, в секторе $\pm 35^\circ$ относительно оси ВПП;
- R – радиус дуги захода в секторе $\pm 10^\circ$ от КРМ равный 46 км.

Полеты выполняются на высоте не ниже безопасной:

– с удаления 50 км от АФС КРМ с курсами, отличающимися от посадочного на $\pm 10^\circ$, без снижения до удаления 30 км или выполняется полет по орбите на удалении 46 км от АФС КРМ до углов $\pm 10^\circ$, отличающимися от посадочного (при совмещении с измерением ЗД КРМ в вертикальной плоскости полет выполняется до удаления, соответствующего пролету точки пересечения угла 7° в вертикальной плоскости с вершиной в АФС КРМ);

– с удаления 35 км от АФС КРМ курсами, отличающимися от посадочного на $\pm 35^\circ$, без снижения до удаления 20 км или выполняется полет по орбите на удалении 31,5 км от АФС КРМ до углов $\pm 35^\circ$, отличающимися от посадочного (при совмещении с измерением ЗД КРМ в вертикальной плоскости полет выполняется до удаления, соответствующего пролету точки пересечения угла 7° в вертикальной плоскости с вершиной в АФС КРМ).

Траектория полета приведена на рис. 1.3.

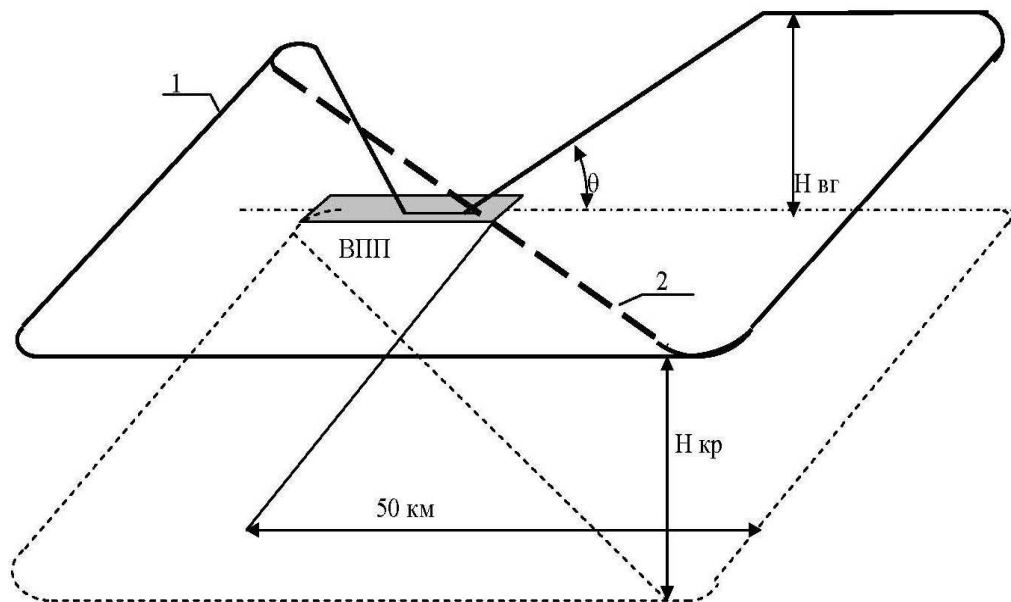


Рис. 1.3. Траектория полета при определении ЗД КРМ в горизонтальной (вертикальной) плоскости под углом θ° относительно осевой линии ВПП.

- 1 – траектория захода по установленной схеме;
- 2 – траектория по согласованию с органом ОВД;
- θ – угол наклона глиссады;
- $H_{кр}$ – установленная высота полета по схеме или безопасная высота;
- $H_{вг}$ – установленная высота входа в глиссаду.

Полеты выполняются на высоте, не ниже безопасной, с удаления 50 км от АФС КРМ посадочным курсом со снижением по глиссаде до высоты (30) м для РМС (ILS)-I, до высоты (15) м для РМС (ILS)-II, с посадкой и пробегом по ВПП до точки “Е” для РМС (ILS)-III.

Если воздушное пространство в районе аэродрома ограничено для полетов, то измерения напряженности поля КРМ (дальности действия) проводится с ограничениями по зоне действия, о чем делается запись в акте летной проверки РМС (ILS).

В процессе захода должны быть измерены текущие значения напряженности и дальности от АФС КРМ, по которым производится оценка ЗД КРМ в горизонтальной плоскости в соответствии с ЭТД АСЛК.

5.4.3 Определение ЗД КРМ в вертикальной плоскости.

Траектория полета приведена на рис. 1.4.

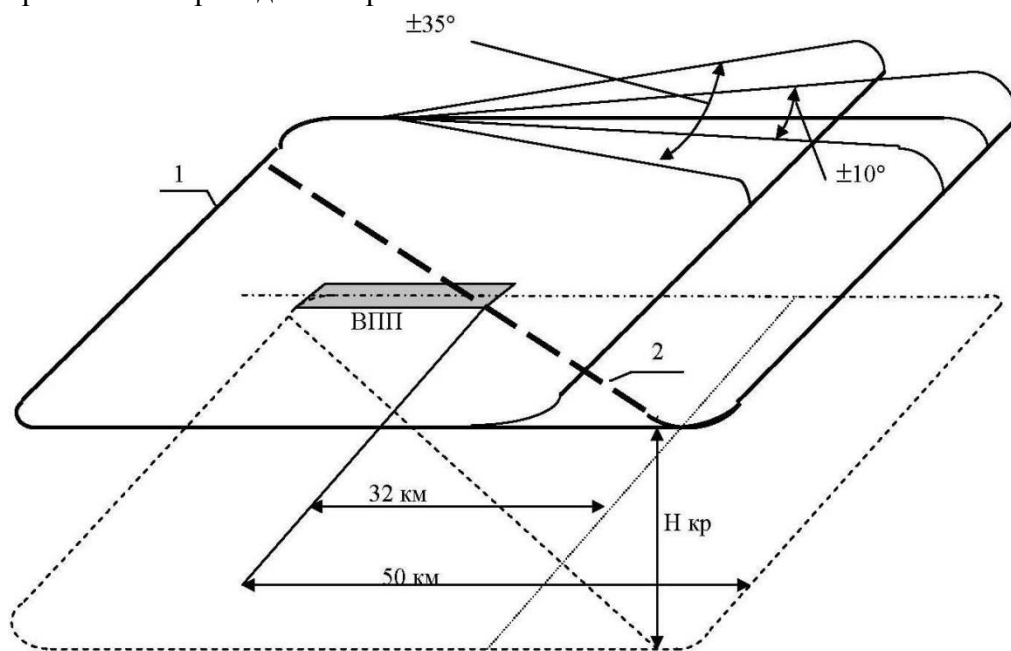


Рис. 1.4. Траектория полета при определении ЗД КРМ в вертикальной плоскости

- 1 – траектория захода по установленной схеме;
- 2 – траектория по согласованию с органом ОВД;
- H кр – установленная высота полета по схеме или безопасная высота.

Полеты выполняются на высоте не ниже безопасной, без снижения:

– с удаления 50 км от АФС КРМ посадочным курсом до удаления, соответствующего пролету точки пересечения угла 7° в вертикальной плоскости с вершиной в АФС КРМ;

– с удаления 50 км от АФС КРМ курсами, отличающимися от посадочного на $\pm 10^\circ$, до удаления, соответствующего пролету точки пересечения угла 7° в вертикальной плоскости с вершиной в АФС КРМ;

– с удаления 35 км от АФС КРМ курсами, отличающимися от посадочного на $\pm 35^\circ$, до удаления, соответствующего пролету точки пересечения угла 7° в вертикальной плоскости с вершиной в АФС КРМ.

Если воздушное пространство в районе аэродрома ограничено для полетов, то измерения напряженности поля КРМ проводится с ограничениями по зоне действия, о чем делается запись в акте летной проверки РМС (ILS).

В процессе захода с удаления 50 км в момент пролета точки, соответствующей 7° определяется значение напряженности поля КРМ. После чего производится оценка ЗД КРМ в вертикальной плоскости в соответствии с ЭТД АСЛК.

5.4.4 Измерение положения средней ЛК, амплитуды искривлений ЛК, модуляции несущей частоты и сигнала опознавания КРМ.

Траектория полета приведена на рис. 1.5.

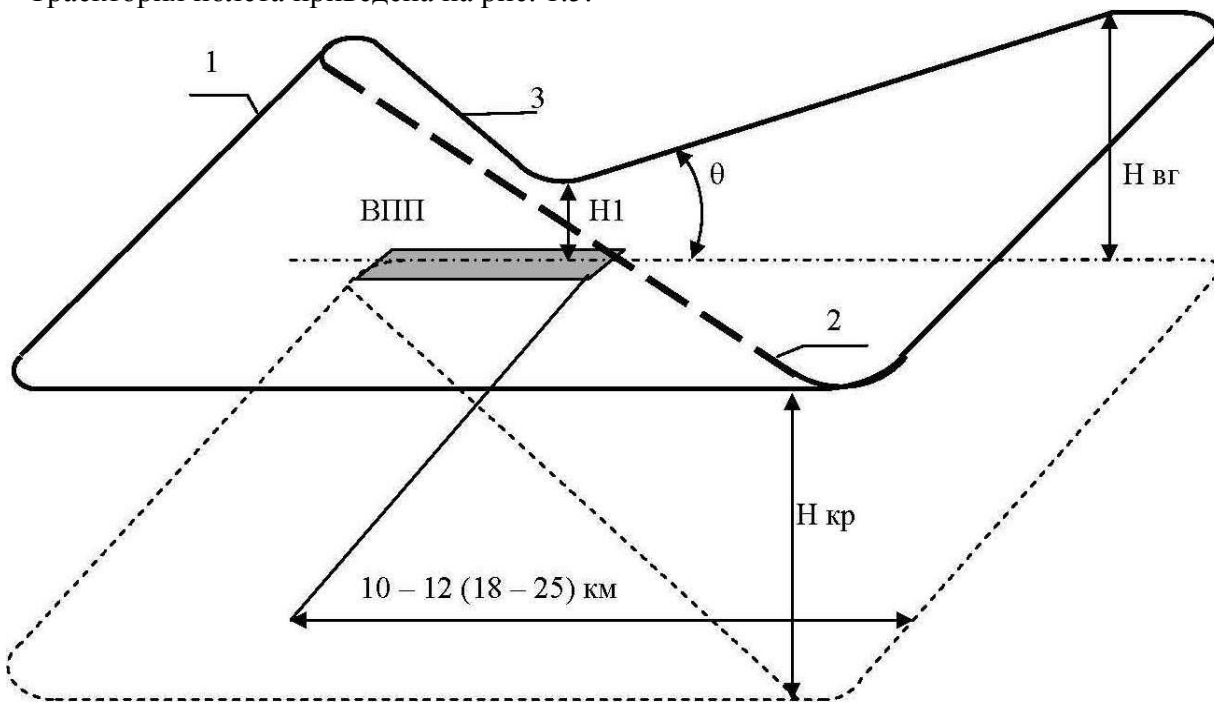


Рис. 1.5. Траектория полета при измерении положения средней ЛК, амплитуды искривлений ЛК, модуляции несущей частоты, опознавания, влияния ВП КРМ, угла наклона глиссады, искривлений ЛГ, высоты опорной точки РМС (ILS), ЗД МРМ, САК КРМ, САК ГРМ

- 1 – траектория захода по установленной схеме;
- 2 – траектория по согласованию с органом ОВД;
- 3 – траектория ухода на второй круг;
- θ – угол наклона глиссады;
- $H_{кр}$ – установленная высота полета по схеме;
- $H_{вг}$ – установленная высота входа в глиссаду;
- H_1 – высота ухода на второй круг для категории I – (30) м, для категории II – (15) м,

Полеты выполняются с удаления 10-12 км от торца ВПП по установленной схеме захода на посадку, со снижением по глиссаде:

- до высоты (30) м для РМС (ILS) I кат с последующим уходом на второй круг;
- до высоты (15) м для РМС (ILS) II категории с последующим уходом на второй;
- с посадкой на ВПП и пробегом для РМС (ILS) III категории.

На посадочном курсе точность выдерживания СЛ по командному пилотажному прибору - магнитному (КППМ):

- курсовая планка – в центре кружка;
- глиссадная планка – в пределах кружка.

Участки измерения положения средней ЛК:

- РМС (ILS)-I – от точки “А” о точки “С”;
- РМС (ILS)-II – от точки “В” до точки “Т” (порог ВПП);
- РМС (ILS)-III – от точки “С” до точки “Д”.

Участки измерения амплитуды искривлений:

Измерения для РМС (ILS)-I, РМС (ILS)-II, РМС (ILS)-III начинают на пред посадочной прямой.

Измерения прекращают:

для РМС (ILS)-I – в точке “С”;

для РМС (ILS)-II – в точке “Т” (порог ВПП);

для РМС (ILS)-III – в точке “Е”.

В процессе захода должны быть измерены глубина модуляции несущей частоты, текущие значения РГМ, углы отклонения СЛ от осевой линии ВПП и дальности, по которым вычисляется смещение средней ЛК и амплитуда искривлений ЛК в соответствии с ЭТД АСЛК.

Примечание: Если тип АСЛК не позволяет измерять глубину модуляции несущей частоты, то в таблицы акта летной проверки РМС (ILS) записывается значение глубины модуляции (СГМ, %), измеренное по наземному контролю.

5.4.5 Измерение чувствительности к смещению от ЛК.

Траектория полета приведена на рис. 1.6.

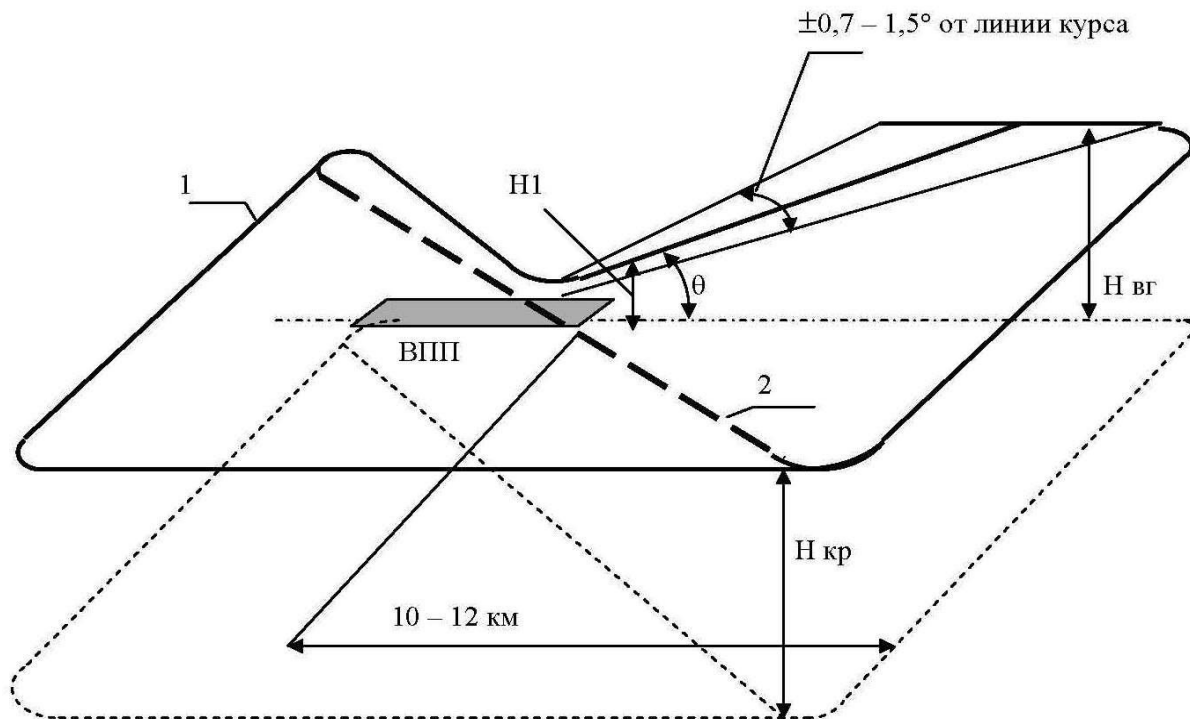


Рис. 1.6. Схема пилотирования при измерении чувствительности к смещению от ЛК, проверке срабатывания САК КРМ при изменении чувствительности к смещению от ЛК

- 1 – траектория захода по установленной схеме;
- 2 – траектория по согласованию с органом ОВД;
- θ – угол наклона глиссады;
- Нкр – установленная высота полета по схеме;
- Нвг – установленная высота входа в глиссаду;
- Н1 – высота ухода на второй круг (60) м.

Полеты выполняются с удаления 10 – 12 км от торца ВПП по схеме захода на посадку, установленной для данного направления посадки, со снижением по глиссаде до высоты (60) м, с курсами, отличающимися на $\pm 1,5^\circ$ от посадочного (по границе полусектора КРМ) с

последующим уходом на второй круг.

Участок измерений величины правой и левой части полусектора КРМ для РМС (ILS)-I, РМС (ILS)-II, РМС (ILS)-III – от точки “А” до точки “В”.

В процессе захода должны быть измерены текущие значения РГМ и углы отклонения СЛ от осевой линии ВПП и дальности, по которым вычисляется значение левой и правой части полусектора КРМ. По данным левой и правой части полусектора вычисляется чувствительность к смещению от ЛК в соответствии с ЭТД АСЛК.

5.4.6 Определение влияния ВП КРМ.

Траектория полета приведена на рис. 1. 5.

Полеты выполняются с удаления 18 – 25 км от торца ВПП по схеме захода на посадку, установленной для данного направления посадки, со снижением по глиссаде:

- до высоты (30) м для РМС (ILS)-I с последующим уходом на второй круг;
- до высоты (15) м для РМС (ILS)-II, РМС с последующим уходом на второй круг;
- до точки касания ВПП для (ILS)-III.

В процессе захода должны быть измерены текущие значения РГМ при крене $\pm 20^\circ$, по которым вычисляется влияние вертикальной составляющей поля КРМ на работу бортового приемника в соответствии с ЭТД АСЛК.

5.4.7 Проверка срабатывания САК КРМ при смещении положения средней ЛК.

Траектория полета приведена на рис. 1.5.

На КРМ смещается линия курса вправо (влево) до момента срабатывания аварийного устройства допускового контроля.

Измеряется смещение средней ЛК в соответствии с методикой, изложенной в пункте 5.4.4.

На КРМ восстанавливается номинальное значение средней ЛК.

5.4.8 Проверка срабатывания САК КРМ при изменении чувствительности к смещению от ЛК.

Траектория полета приведена на рис. 1.6.

На КРМ увеличивается (уменьшается) чувствительность к смещению от ЛК до момента срабатывания аварийного устройства допускового контроля.

Измеряется чувствительность к смещению в соответствии с методикой, изложенной в пункте 5.4.5.

На КРМ восстанавливается номинальная чувствительность к смещению от ЛК.

5.4.9 Проверка срабатывания САК КРМ при изменении мощности излучения.

На КРМ уменьшается мощность излучения до 80 процентов для двухчастотных и до 50 процентов для одночастотных и проводится:

- измерение ЗД КРМ в горизонтальной плоскости в соответствии с методикой, изложенной в пункте 5.4.2.;
- измерение ЗД КРМ в вертикальной плоскости под углом 0° , относительно осевой линии ВПП в соответствии с методикой, изложенной в пункте 5.4.3.
- измерение амплитуды искривлений линии курса в соответствии с методикой, изложенной в пункте 5.4.4.

На КРМ восстанавливается номинальная мощность излучения.

5.4.10 Оценка УХ ГРМ.

Траектория полета приведена на рис. 1.7.

Полеты выполняются с постоянной скоростью на высоте (300) м, но не ниже безопасной высоты полета, с посадочным курсом с удаления 25 км от АФС ГРМ до торца ВПП.

Если воздушное пространство в районе аэродрома ограничено для полетов, то оценка УХ ГРМ проводится с ограничениями по зоне действия, о чем делается запись в акте летной проверке РМС (ILS).

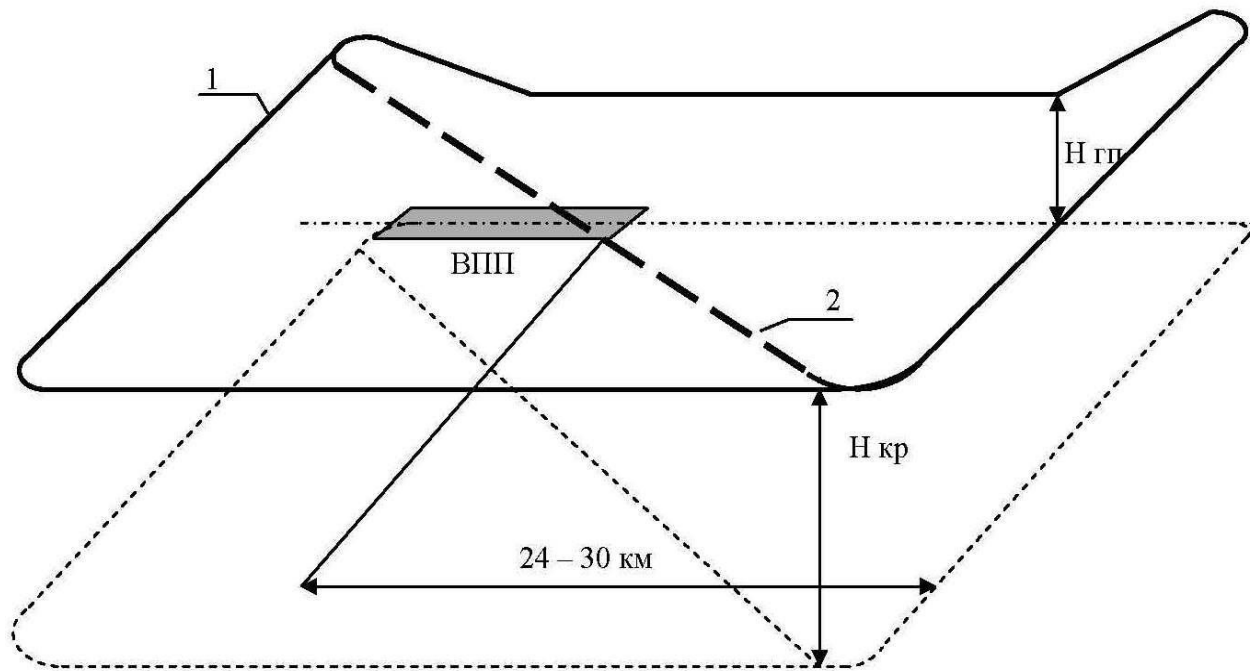


Рис. 1.7. Траектория полета при оценке УХ ГРМ, проверке фазирования антенн ГРМ

- 1 – траектория захода по установленной схеме;
- 2 – траектория по согласованию с органом ОВД; Н
- кр – установленная высота полета по схеме;
- Н гп – высота горизонтального участка захода (300) – (600) м, но не ниже безопасной.

В процессе захода должны быть измерены текущие значения РГМ и углы отклонения СЛ по каналу глиссады, по которым производится оценка УХ ГРМ в соответствии с ЭТД АСЛК.

5.4.11 Проверка фазирования антенн ГРМ

Траектория полета приведена на рис. 1.7.

Полеты выполняются на высоте (300) м, но не ниже безопасной высоты полета, с удаления 20 км до удаления 8 км от порога ВПП без снижения.

На ГРМ устанавливается режим проверки фазирования.

В процессе захода должны быть измерены текущие значения выходного тока через каждые 2 – 3 секунды, по которым производится оценка фазирования антенн ГРМ.

5.4.12 Определение ЗД ГРМ в горизонтальной плоскости и напряженности поля в ЗД ГРМ.

Траектория полета приведена на рис. 1.8.

Полеты выполняются на высоте круга:

- с удаления 20 км от АФС ГРМ с посадочным курсом со снижением по глиссаде до высоты (30) м для РМС (ILS)-I и до высоты (15) м для РМС (ILS)-II и РМС (ILS)-III;
- с удаления 20 км курсами, отличающимися на $\pm 8^\circ$ от посадочного, без снижения до удаления 14 км или выполняется полет по орбите на удалении 18,5 км от АФС ГРМ до углов $\pm 8^\circ$, отличающихся от посадочного курса.

При совмещении с измерением ЗД ГРМ в вертикальной плоскости – до удаления, соответствующего пролету точки пересечения угла $1,75\theta$.

Если воздушное пространство в районе аэродрома ограничено для полетов, то измерение напряженности поля ГРМ (дальности действия) проводится с ограничениями по зоне действия, о чем делается запись в акте летной проверки РМС (ILS) посадки.

В процессе захода должны быть измерены текущие значения напряженности поля ГРМ и дальности от АФС ГРМ, по которым производится оценка ЗД ГРМ в горизонтальной плоскости в соответствии с ЭТД АСЛК.

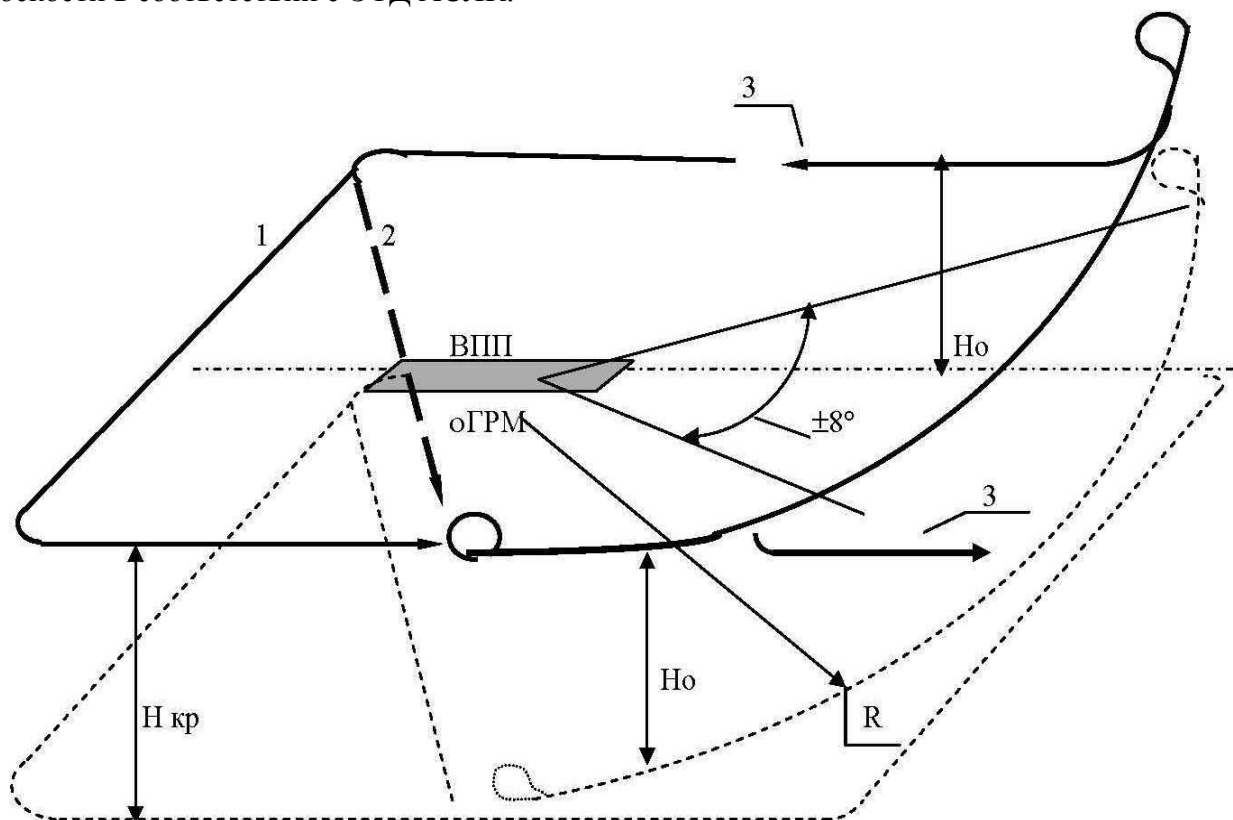


Рис. 1.8. Траектория полета при измерении ЗД ГРМ в горизонтальной плоскости и напряженности поля в ЗД ГРМ

- 1 – вписывание в траекторию захода по установленной схеме;
 - 2 – вписывание в траекторию захода по согласованию с органом ОВД;
 - 3 – траектория вписывания в установленную схему;
- $H_{кр}$ – установленная высота полета по схеме;
 H_o – высота полета (300) – (600) м, но не ниже безопасной, в секторе $\pm 8^\circ$ относительно оси ВПП;
 R – радиус дуги захода в секторе $\pm 8^\circ$ от ГРМ равный 18,5 км.

5.4.13 Определение ЗД ГРМ в вертикальной плоскости.

Траектория полета приведена на рис. 1.9.

Полеты выполняются на высоте круга без снижения:

- с удаления 20 км от АФС ГРМ посадочным курсом до удаления, соответствующего пролету точки пересечения угла $1,75\theta$;
- с удаления 20 км от АФС ГРМ курсами, отличающимися на $\pm 8^\circ$ от посадочного до удаления, соответствующего пролету точки пересечения угла $1,75\theta$.

Если воздушное пространство в районе аэродрома ограничено для полетов, то измерение напряженности поля ГРМ (дальности действия) проводится с ограничениями по зоне действия, о чем делается запись в акте летной проверки РМС (ILS).

В процессе захода должны быть измерены значения напряженности от угла $0,45^\circ$ до угла $1,75\theta$, по которым производится оценка УХ ГРМ в соответствии с ЭТД АСЛК.

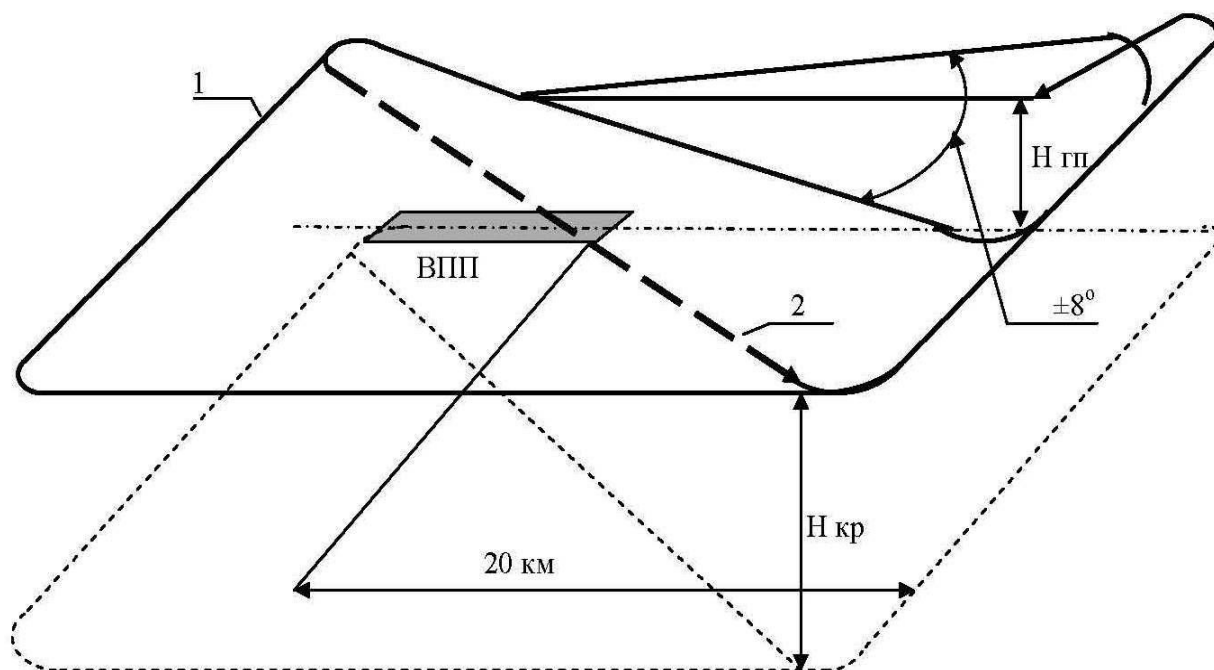


Рис. 1.9. Траектория полета при определении ЗД ГРМ в вертикальной плоскости

- 1 – траектория захода по установленной схеме;
- 2 – траектория по согласованию с органом ОВД;
- $H_{кр}$ – установленная высота полета по схеме;
- $H_{гп}$ – высота горизонтального участка захода (300) – (600) м, но не ниже безопасной.

5.4.14 Измерение угла глиссады, амплитуды искривлений ЛГ и модуляции несущей частоты.

Схема пилотирования приведена на рис. 1.5.

Полеты выполняются с удаления 12 – 18 км от торца ВПП по схеме захода на посадку, установленной для данного направления посадки, со снижением по глиссаде:

- до высоты (30) м для РМС (ILS) первой категории с последующим уходом на второй круг;
- до высоты (15) м для РМС (ILS) второй и третьей категорий с последующим уходом на второй круг.

Участок измерения угла наклона глиссады для РМС (ILS)-I, РМС (ILS)-II, РМС (ILS)-III – от точки “А” до точки “В”.

Участки измерения амплитуды искривлений ЛГ:
измерения для РМС (ILS)-I, РМС (ILS)-II, РМС (ILS)-III начинают на пред посадочной прямой;

измерения прекращают:

- для РМС (ILS)-I – в точке “С”;
- для РМС (ILS)-II, РМС (ILS)-III – в точке “Т” (порог ВПП).

В процессе захода должны быть измерены глубина модуляции несущей частоты, текущие значения РГМ, угловые отклонения траектории на глиссаде и дальности, по которым вычисляется угол глиссады и амплитуда искривлений ЛГ в соответствии с ЭТД АСЛК.

Примечание: Если тип АСЛК не позволяет измерять глубину модуляции несущей частоты, то в таблицы акта летной проверки РМС (ILS) записывается значение глубины модуляции (СГМ, %), измеренное по наземному контролю.

5.4.15 Определение высоты опорной точки.

Траектория полета приведена на рис. 1.5.

Полеты выполняются согласно методике изложенной в пункте 5.4.14.

В процессе захода должны быть измерены текущие значения РГМ, угловые отклонения траектории на глиссаде и дальности, по которым вычисляется высота опорной точки в соответствии с ЭТД АСЛК, на участках:

- от дальности 1830 м от порога ВПП со стороны захода на посадку до удаления 300 м от порога ВПП для РМС (ILS)-II и РМС (ILS)-III;
- от дальности 7400 м от порога ВПП со стороны захода на посадку до удаления 1050 м от порога ВПП для РМС (ILS)-I.

5.4.16 Измерение чувствительности к смещению от ЛГ.

Траектория полета приведена на рис. 1.10.

Полеты выполняются с удаления 10 – 12 км от торца ВПП по схеме захода на посадку, установленной для данного направления посадки, со снижением по глиссаде до высоты (60) м под углами $\pm 0,5^\circ$ к углу глиссады (по границе полусектора ГРМ) с последующим уходом на второй круг.

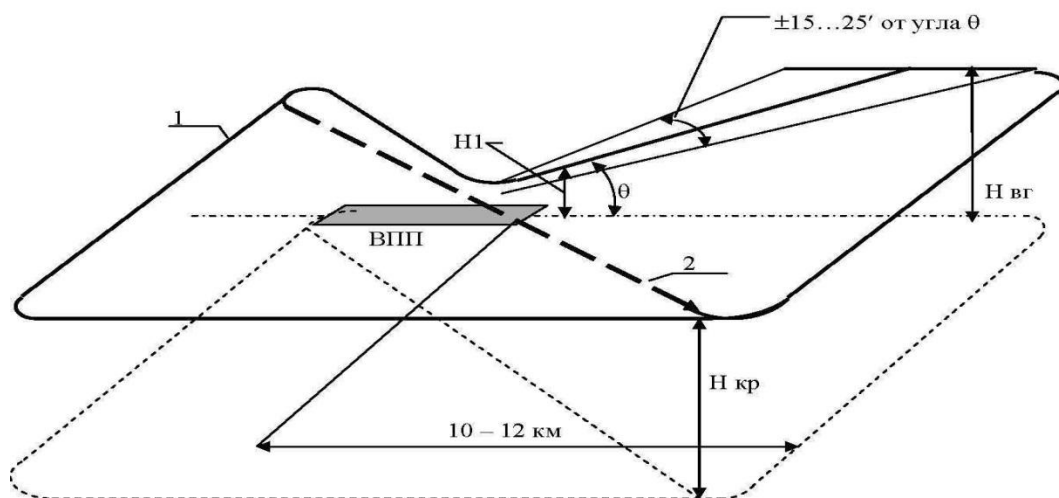


Рис. 1.10. Траектория полета во время проверки срабатывания САК ГРМ при изменении чувствительности

- 1 – траектория захода по установленной схеме;
- 2 – траектория по согласованию с органом ОВД;
- θ – угол наклона глиссады;
- $H_{кр}$ – установленная высота полета по схеме;
- $H_{вг}$ – установленная высота входа в глиссаду, но не ниже безопасной;
- H_1 – высота ухода на второй круг (60)м.

Участок измерения величины верхней и нижней части полусектора ГРМ: РМС (ILS)-I, РМС (ILS)-II, РМС (ILS)-III – от точки “А” до точки “В”.

В процессе захода должны быть измерены текущие значения РГМ, угловые отклонения траектории на глиссаде и дальности, по которым вычисляется значение верхней и нижней части полусектора в соответствии с ЭТД АСЛК. По значениям верхней и нижней частей полусектора вычисляется чувствительность к смещению от ЛГ.

5.4.17 Проверка срабатывания САК ГРМ при смещении средней ЛГ.

Траектория полета приведена на рис. 1.5.

На ГРМ смещается ЛГ вверх (вниз) до момента срабатывания аварийного устройства допускового контроля. Измеряется смещение средней ЛГ в соответствии с методикой, изложенной в пункте 5.4.14.

На ГРМ восстанавливается номинальное значение средней ЛГ.

5.4.18 Проверка срабатывания САК ГРМ при изменении чувствительности к смещению от ЛГ.

Траектория полета приведена на рис. 1.10.

На ГРМ увеличивается (уменьшается) чувствительность к смещению от ЛГ до момента срабатывания аварийного устройства допускового контроля. Измеряется чувствительность к смещению в соответствии с методикой, изложенной в пункте 5.4.16.

На ГРМ восстанавливается номинальная чувствительность к смещению от ЛГ.

5.4.19 Проверка срабатывания САК ГРМ при изменении мощности излучения.

На ГРМ уменьшается мощность излучения до 80 процентов для двухчастотных и до 50 процентов для одночастотных и проводится:

- измерение ЗД ГРМ в горизонтальной плоскости в соответствии с методикой, изложенной в пункте 5.4.12.;
- измерение амплитуды искривлений ЛГ в соответствии с методикой, изложенной в пункте 5.4.14.

На ГРМ восстанавливается номинальная мощность излучения.

5.4.20 Измерение ЗД МРМ, напряженности поля и непрерывности манипуляции МРМ.

Траектория полета приведена на рис. 1.5.

Полеты выполняются с удаления 10 – 12 км от торца ВПП по схеме захода на посадку, установленной для данного направления посадки, со снижением по глиссаде до высоты (30) м

с последующим уходом на второй круг.

В процессе захода проводится измерение ЗД МРМ, непрерывности манипуляции МРМ в соответствии с ЭТД АСЛК.

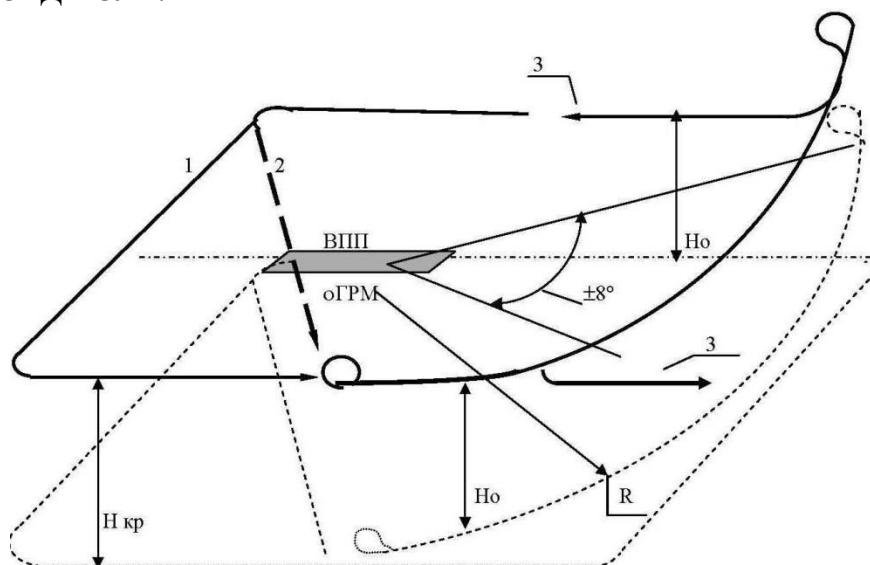


Рис. 1.11. . Траектория полета при проверке срабатывания САК ГРМ при изменении мощности излучения

- 0 – вписывание в траекторию захода по установленной схеме;
- 1 – вписывание в траекторию захода по согласованию с органом ОВД;
- 2 – траектория вписывания в установленную схему;
- $H_{кр}$ – установленная высота полета по схеме;
- H_o – высота полета, не ниже безопасной, в секторе $\pm 8^\circ$ относительно оси ВПП;
- R – радиус дуги захода в секторе $\pm 8^\circ$ от ГРМ равный 18,5 км.

5.5 Оформление результатов летной проверки РМС (ILS).

5.5.1 По результатам летной проверки РМС (ILS) оформляется акт летной проверки РМС (ILS) по нижеприведенной форме.

ОБРАЗЕЦ АКТА ЛЕТНОЙ ПРОВЕРКИ НАЗЕМНЫХ СРЕДСТВ РТОП (Радиомаячной системы инструментального захода на посадку)

Представляю на утверждение
Начальник службы
« ____ » _____ 20 ____ г

«УТВЕРЖДАЮ»
Заместитель руководителя.
Предприятия ГА
« ____ » _____ 20 ____ г.

АКТ

Летной проверки радиомаячной системы
инструментального захода на посадку в аэропорту _____
(наименование)

В период с ____ по ____ 20 г. экипажем самолета – лаборатории _____,
оборудованным аппаратурой (тип, номер) летного комплекса _____
проведена _____ летная проверка РМС _____

Измерения параметров и характеристик ILS, проводились в соответствии с «Правилами организации и проведения наземных и летных проверок средств радиотехнического обеспечения полетов», утвержденным приказом МТК КР № 1 от 27 января 2016г, Дос. 8071 ИКАО (том 1, издание четвертое), «Руководство по испытаниям радионавигационных средств», Приложением 10 ИКАО (том 1, издание шестое, Авиационная электросвязь) «Радионавигационные средства».

Результаты измерений приведены в таблице 1, 2, 3.

Курсовой радиомаяк

Таблица 1

Наименование параметров	Требования к параметрам			1 комплект		2 комплект	
	РМС (ILS)-I	РМС (ILS)-II	РМС (ILS)-III	Хф	Хуст	Хф	Хуст
При номинальной мощности излучения							
1. $L_0, м$	$\pm 10,5$	$\pm 7,5$	$\pm 3,0$				
2. $СГМ, \%$	40 $\pm 5,0$	40 $\pm 3,0$	40 $\pm 2,0$				
3. $S_K, РГМ/м;$ $\delta S_K, \%$	0,00145						
	± 17	± 17	± 10				
4. $L_{ав} +, м;$ $L_{ав} -, м$	+10,5 -10,5	+7,5 -7,5	+6,0 -6,0				
5. $\delta S_{кав} +, \%$ $\delta S_{кав} -, \%$	+17 -17	+17 -17	+17 -17				
6. $\xi_K, РГМ$ на участках: от границы ЗД КРМ до т. "А"; от т. "А" до т. "В" лин. уменьш. до; от т. "В" до т. "С", т. "Т", т. "Д"; от т. "Д" до т. "Е" лин. увелич. до;	0,031	0,031	0,031				
	0,015	0,005	0,005				
	0,015	0,005	0,005				
	-	-	0,01				
7. АХ КРМ, РГМ в секторе: от ЛК до углов с РГМ = $\pm 0,18$; от углов с РГМ = $\pm 0,18$ до $\pm 10^\circ$, РГМ, не менее; от $\pm 10^\circ$ до $\pm 35^\circ$, РГМ, не менее	монотонное увеличение РГМ						
	0,18	0,18	0,18				
	0,155	0,155	0,155				

8. E_{KPM} , мкВ/м, на удалениях: 46 км; 18 км; т. "С", т. "Т" т. "Д", т. "Е"	40	40	40				
	90	100	100				
	90	200	200				
	–	–	100				
9. Сигнал опознавания КРМ	код из трех букв, ясная слышимость						
10. ВП КРМ, РГМ	0,016	0,08	0,05				
11. ЗД КРМ в горизонтальной плоскости, км, под углами: –35°; –10°; 0°; +10°; +35°	32	32	32				
	46	46	46				
	46	46	46				
	46	46	46				
	32	32	32				
12. ЗД КРМ в вертикальной плоскости, град, под углами: –35°; –10°; 0°; +10°; +35°	7	7	7				
	7	7	7				
	7	7	7				
	7	7	7				
	7	7	7				
13. ЗД DME, км, в горизонтальной плоскости под углом 0° к оси ВПП	46	46	46				
14. δD , м, отн. порога ВПП	±75	±75	±75				
При уменьшении мощности излучения							
15. ЗД КРМ в горизонтальной плоскости, км, под углом 0°	46	46	46				
16. ЗД КРМ в вертикальной плоскости, градус, под углом	7	7	–				
17. ξ_K , РГМ, на участках: от макс. дальности до т. "А"; от т. "А" до т. "В" лин. уменьш. до; от т. "В" до т. "С", т. "Т", т. "Д"; от т. "Д" до т. "Е" лин. увелич. до	0,031	0,031	0,031				
	0,015	0,005	0,005				
	0,015	0,005	0,005				
	–	–	0,01				

Глиссадный радиомаяк

Таблица 2

Наименование параметров	Требования к параметрам			1 комплект		2 комплект	
	РМС (ILS)-	РМС (ILS)-	РМС (ILS)- III	Хф	Хуст	Хф	Хуст
При номинальной мощности излучения							
1. θ , градус/мин; $\delta\theta$, отн.ед.	2...4	2...4	2...4				
	±0,075	±0,075	±0,04				
2. СГМ, %	80 ±5,0	80 ±3,0	80 ±2,0				
3. θ_B , мин; θ_H , мин; ΔS_{Σ} , %	+0,12 θ	+0,12 θ	+0,12 θ				
	–0,12 θ	–0,12 θ	–0,12 θ				
	±25,0	±20,0	±15,0				
4. $\theta_{ав+}$, отн.ед. от θ $\theta_{ав-}$, отн.ед. от θ	+0,075	+0,075	+0,075				
	–0,075	–0,075	–0,075				
5. $\delta S_{\Sigma ав+}$, % $\delta S_{\Sigma ав-}$, %	+25	+25	+25				
	–25	–25	–25				

6. ξ_2 , РГМ на участках: от границы ЗД до т. "А", т "С"; от т. "А" до т. "В" лин. уменьш. до; от т. "В" до т. "Т"	0,035	0,035	0,035				
	–	0,023	0,023				
	–	0,023	0,023				
7. УХ ГРМ в секторе, РГМ: от 0 до РГМ = –0,22; от 0 до РГМ = +0,175; от угла с РГМ = –0,22 до угла $0,45\theta$, РГМ, не менее; от угла с РГМ = –0,175 до угла $+1,75\theta$, РГМ, не менее	плавное уменьшение РГМ						
	плавное увеличение РГМ						
	–0,22	–0,22	–0,22				
	+0,175	+0,175	+0,175				
8. $E_{ГРМ}$, мкВ/м, на удалениях: 18 км; т. "С"; т. "Т"	400	400	400				
	400	400	400				
	–	400	400				
9. ЗД ГРМ в горизонталь- ной плоскости, км, под углами: –8°; 0°; +8°	18	18	18				
	18	18	18				
	18	18	18				
10. $H_{от}$, м	15 ₊₃	15 ₊₃	15 ₊₃				
При уменьшении мощности излучения							
11. ЗД ГРМ, км, под углом 0°	18	18	18				
12. ξ_2 , РГМ; от границы ЗД до т. "А", т. "С"; от т. "А" до т. "В" лин. уменьш. до; от т. "В" до т. "Т"	0,035	0,035	0,035				
	–	0,023	0,023				
	–	0,023	0,023				

Маркерный радиомаяк

Таблица 3

Наименование параметров	Требования к параметрам	1 комплект		2 комплект	
		Хф	Хуст	Хф	Хуст
1. ЗД МРМ, м: дальний (внешний); ближний (средний); внутренний	600 ±200				
	300 ±100				
	150 ±50				
2. $E_{МРМ}$, мВ/м: на границе ЗД; внутри ЗД	1,5				
	3,0				
3. Непрерывность манипуляции	непрерывная последовательность манипулированного сигнала				

Условные обозначения:

L_о – точность юстировки курса, **М** – глубина модуляции, **Sk** - чувствительность к смещению от курса, **δSk** – отклонение чувствительности к смещению от курса от номинального значения, **Lав** +(-) - положение средней линии курса, при котором система контроля обеспечивает

сигнал тревоги, $\delta S_k(\Gamma)_{ав} +(-)$ - отклонение чувствительности к смещению от курса (глиссады) от номинального значения, при котором система контроля обеспечивает сигнал тревоги, $\xi_k(\Gamma)$ - амплитуда искривлений курса (глиссады), AX - клиренс при смещении от курса, $E_k(\Gamma)$ - напряженность поля в зоне действия КРМ (ГРМ), $ВП$ – вертикальная поляризация, $ЗДв(\Gamma)$ – зона действия в вертикальной (горизонтальной) плоскости, θ - угол наклона глиссады, $\delta\theta$ – юстировка угла наклона глиссады относительно номинального угла, $\thetaв(н)$ – клиренс выше (ниже) глиссады, $\thetaав+(-)$ – изменение линии глиссады от опубликованного значения, при котором система контроля

обеспечивает сигнал тревоги, $УХ$ – клиренс глиссады, $ЗДгг$ – зона действия в азимутальном секторе ГРМ.

ЗАКЛЮЧЕНИЕ

Параметры системы посадки _____ в аэропорту _____ с МКпос _____ (не соответст. причина) соответствуют требованиям ИКАО для РМС _____ категории, без ограничений, (с ограничением, причина)

Акт составлен в трёх экземплярах:

Экз. № 1 - Центру (БЦ, ОЦ) РТО эксплуатирующей организации;

Экз. № 2 - Отделу РНО;

Экз. № 3 - Организации, проводившей летную проверку.

Ведущий инженер группы РНО

(подпись, инициалы, фамилия)

Командир СЛ

(подпись, инициалы, фамилия)

Бортоператор СЛ

(подпись, инициалы, фамилия)

Примечание.

К акту летной проверки прилагается:

- 1. Протокол наземной проверки и настройки РМС (ILS);*
- 2. Распечатки таблиц результатов измерений АСЛК.*

6. ОБОРУДОВАНИЕ СИСТЕМЫ ПОСАДКИ (ОСП)

6.1. Требования к параметрам ОСП.

Таблица 6.1

Наименование параметров	Требования к параметрам	Пункт методики
1. ЗД ПРС, км, не менее: –дальней (ДПРМ); –ближней (БПРМ).	150 50	6.4.1.
2. Возможность использования ОСП при заходе на посадку	Отсутствие помех, колебаний стрелок АРК и увода ВС с МК посадки, не более 5°	6.4.2.
3. ЗД дальнего и ближнего МРМ (ЗД ДМРМ, ЗД БМРМ) на линии курса и глиссады, м: – дальний (ДМРМ); – ближний (БМРМ)	600 ±200 300 ±100	6.4.2.
4. Напряженность поля в ЗД МРМ, мВ/м: – на границах ЗД, не менее; – в ЗД, не менее	1,5 3,0	
5. Непрерывность манипуляции в ЗД МРМ	Непрерывная последовательность манипулированного сигнала.	
6. Сигнал опознавания ДПРМ, БПРМ	Ясная слышимость в ЗД, правильность присвоенного кода.	6.4.1.

6.2 Программы летных проверок ОСП.

6.2.1 Программа летной проверки при вводе в эксплуатацию ОСП.

При вводе в эксплуатацию ОСП проводится летная проверка обоих комплектов ПРС и МРМ. Летная проверка выполняется СЛ на основных и резервных частотах ПРС (при наличии резервных частот ПРС).

Таблица 6.2

Наименование параметров	Продолжительность полетов, часов ¹	Примечание
1. ² ЗД ПРС: –дальней (ДПРМ); –ближней (БПРМ).	1,5 1,0	Для одной трассы (маршрута) 2 прохода, 2 захода с МК посадки
2. Возможность использования ОСП при заходе на посадку	совместно с пунктом 3	
3. ЗД МРМ на линии курса и глиссады	0,5	2 захода с МК посадки
4. Напряженность поля в ЗД МРМ	совместно с пунктом 3	
5. Непрерывность манипуляции в ЗД МРМ	совместно с пунктом 3	
6. Сигнал опознавания ДПРМ, БПРМ	совместно с пунктом 1	
Итого на один комплект, для одной трассы (маршрута) и одной частоты	3,0	

Примечания.

¹ Продолжительность полетов рассчитана для ВС типа Ан-26, и в зависимости от выбора другого типа ВС, продолжительность летных часов может изменяться.

² Проверка по пункту 1 выполняется на основных и резервных частотах (при наличии резервных частот) по всем трассам (маршрутам), по которым ОСП обеспечивает полеты.

6.2.2 Программа периодической (годовой) летной проверки ОСП.

Летная проверка выполняется рейсовыми ВС или специально выделенным ВС обоих комплектов ПРС и МРМ, на основной частоте ПРС.

Таблица 6.3

Наименование параметров	Продолжительность полетов, часов ¹	Примечание
1. ЗД ПРС: –дальней (ДПРМ); –ближней (БПРМ).	1,0	Для одной трассы (маршрута) 1 заход с МК посадки
	0,5	
2. Возможность использования ОСП при заходе на посадку	совместно с пунктом 1	
3. ЗД МРМ на линии курса и глиссады	0,5	
4. Непрерывность манипуляции в ЗД МРМ	совместно с пунктом 1	
5. Сигнал опознавания ДПРМ, БПРМ	совместно с пунктом 1	
Итого на один комплект для одной трассы (маршрута) и одной частоты	2,0	

Примечание: ¹ Продолжительность полетов рассчитана для ВС типа Ан-26, и в зависимости от выбора другого типа ВС, продолжительность летных часов может изменяться.

6.3. Методика летных проверок ОСП.

6.3.1 Измерение ЗД приводной радиостанции (ПРС).

ЗД ПРС может определяться с помощью информации от DME и/или СНС, с помощью диспетчера органа ОВД по экрану индикатора радиолокатора или визуально по карте.

Полеты выполняются по основным маршрутам, на которых ПРС (ДПРМ, БПРМ) обеспечивает информацией ВС, на высоте 2000 – 3000 м, в направлениях “ОТ” и “НА” ПРС. В процессе полета ВС в направлении “ОТ” ПРС до максимальной дальности должны визуально отслеживаться показания бортовых индикаторов АРК и оцениваться прекращение устойчивых показаний радиоконпаса. В момент, когда колебания стрелки превышает $\pm 5^\circ$, определяется дальность ВС от ПРС.

В процессе полета прослушиваются сигналы опознавания, при этом должны быть оценены правильность и разборчивость сигналов опознавания.

В процессе полета в направлении “НА” ПРС должны визуально отслеживаться показания индикаторов АРК и оцениваться начало устойчивых показаний радиоконпаса. В момент, когда колебания стрелок не превышают $\pm 5^\circ$ определяется дальность ВС до ПРС.

В процессе полета прослушиваются и оцениваются правильность и разборчивость сигналов опознавания ПРС.

6.3.2 Оценка возможности использования ОСП при заходе на посадку, измерение ЗД МРМ, напряженности поля в ЗД МРМ и оценка непрерывности манипуляции в ЗД МРМ.

Полеты выполняются по схеме захода на посадку аэродрома со снижением до высоты пролета БПРМ с последующим уходом на второй круг. При полете с посадочным курсом скорость выдерживается постоянной.

В процессе полетов при выполнении маневров должны визуально наблюдаться и оцениваться правильность, устойчивость и величина отклонений показаний стрелок указателя курсового угла радиостанции АРК от выбранного посадочного курса. Должны быть зафиксированы участки, на которых обнаружена неудовлетворительная работа ПРС (колебания стрелки АРК и отклонений ее от значения курса посадки, превышающие 5°).

6.3.3 Измерение ЗД МРМ, непрерывности манипуляции и напряженности поля.

6.3.3.1. При использовании СЛ, измерение ЗД МРМ, непрерывности манипуляции и напряженности поля в ЗД МРМ производится в соответствии с ЭТД АСЛК.

6.3.3.2. При использовании рейсовых ВС или специально выделенного ВС измерения ЗД МРМ, непрерывности манипуляции (напряженность поля не измеряется) производятся следующим образом:

- полеты выполняются по схеме захода на посадку данного аэродрома со снижением до высоты пролета ЗД МРМ БПРМ с последующим уходом на второй круг;
- при полете посадочным курсом, скорость выдерживается постоянной;
- при пролете ЗД МРМ штурман (пилот) ВС фиксирует скорость полета ВС по указателю скорости, и время пролета по секундомеру;
- по сигналам приемников МРМ ВС, фиксируется значение времени индикации сигнала МРМ (световая и звуковая индикация);
- по окончании измерений, ЗД МРМ вычисляется по формуле (6.1.)

$$ЗД МРМ = \frac{T_{МРМ} \times V}{3,6} \quad (6.1.)$$

где:

$T_{МРМ}$, (сек) – время звуковой и световой индикации при пролете ЗД МРМ;

V , (км/час) – скорость полета ВС по указателю скорости.

6.4. Оформление результатов летной проверки ОСП.

6.4.1. По результатам летной проверки ОСП оформляется акт летной проверки ОСП, по нижеприведенной форме.

Представляю на утверждение
Начальник центра РТО (БЦ, ОЦ)
« ____ » _____ 20__ г

«УТВЕРЖДАЮ»
Заместитель генерального директора.
ГП «Кыргызаэронавигация»
« ____ » _____ 20__ г.

АКТ
Летной проверки радиотехнической системы посадки (БПРМ; ДПРМ)
_____ входящей в состав ОСП с МК- _____ установленного в
аэропорту _____

В период с _____ по _____ 20__ года проведена летная проверка ОСП _____ частотой _____, позывной _____ рейсовыми (самолет-лаборатория) ВС.
Измерения параметров проводились в соответствии с «Правилами организации и проведения наземных и летных проверок средств радиотехнического обеспечения полетов», утвержденным приказом МТК КР № 1 от 27. января .2016г
Дос. 8071 ИКАО (том 1, издание четвертое), «Руководство по испытаниям радионавигационных средств», Приложение 10 ИКАО (том 1, издание шестое, Авиационная электросвязь) «Радионавигационные средства».

Результаты измерений приведены в таблице №1.

Таблица №1

Наименование параметров	Требования к параметрам	№ трассы, азимут	1 комплект		2 комплект	
			Хф	Хуст	Хф	Хуст
1. ЗД ПРС, км: – ДПРМ по маршрутам (трассам); – БПРМ по маршрутам (трассам);	не менее 150					
	не менее 50					
2. Возможность использования ОСП при заходе на посадку	Отсутствие помех, колебаний стрелок АРК и увода ВС с МК посадки, не более 5°					
3. ЗД МРМ на линии курса и глиссады, м: дальний (ДМРМ); ближний (БМРМ)	600 ±200					
	300 ±100					
4. Непрерывность манипуляции в ЗД МРМ	Непрерывная последовательность манипулированного сигнала					
5. E _{МРМ} , мВ/м:	1,5					
на границе ЗД; внутри ЗД	3,0					

ЗАКЛЮЧЕНИЕ

Параметры и технические характеристики приводной радиостанции _____, входящей в систему посадки ОСП, установленной в аэропорту _____ с МК _____

(соответствуют; не соответствует - причина) эксплуатационным требованиям ЭД,
Приложение: Протокол наземной проверки.

Летную проверку проводили:

Руководитель объекта _____ (Ф.И.О.) Диспетчер УВД _____

7 АЭРОДРОМНЫЙ ДОПОЛНИТЕЛЬНЫЙ МАРКЕРНЫЙ РАДИОМАЯК

7.1. Требования к параметрам АДМРМ.

Таблица 7.1

Наименование параметров	Требования к параметрам	Пункт методики
1. ЗД АДМРМ, м, не менее:	600 ЗД не должна перекрываться с ЗД ДМРМ	7.3.1.
2. Напряженность поля в ЗД АДМРМ, мВ/м: – на границах ЗД, не менее; – в ЗД, должна достигать	1,5 3,0	
3. Сигнал опознавания АДМРМ	сигнал опознавания должен отличаться от сигналов опознавания МРМ РМС (ILS) и ОСП	

7.2 Программы летных проверок АДМРМ.

7.2.1 Программа летной проверки при вводе в эксплуатацию АДМРМ.

Летная проверка выполняется СЛ.

Таблица 7.2

Наименование параметров	Количество заходов	Примечание
1. ЗД АДМРМ	4	
2. Напряженность поля в ЗД АДМРМ	совместно с пунктом 1	
3. Сигнал опознавания АДМРМ	совместно с пунктом 1	
Итого на один комплект АДМРМ	4	

7.2.2 Программа периодической (годовой) летной проверки АДМРМ.

Летная проверка выполняется СЛ или рейсовыми ВС или специально выделенным ВС.

Таблица 7.3

Наименование параметров	Количество заходов	Примечание
1. ЗД АДМРМ	2	
2. Напряженность поля в ЗД АДМРМ ¹	совместно с пунктом 1	
3. Сигнал опознавания АДМРМ	совместно с пунктом 1	
Итого на один комплект АДМРМ	2	

Примечания.

1. ¹ Не выполняется при проведении летной проверки рейсовыми ВС или специально выделенным ВС.

2. При проведении летной проверки АД МРМ при вводе в эксплуатацию и при проведении периодической (годовой) летной проверки, облетываются основные и резервные комплекты АД МРМ.

7.3 Методика летных проверок АДМРМ.

7.3.1 Измерение параметров АДМРМ.

Полеты выполняются по схеме, указанной в инструкции по производству полетов на аэродроме. Скорость СЛ выдерживается постоянной.

При использовании СЛ, измерение ЗД МРМ, непрерывности манипуляции и напряженности поля в ЗД МРМ производится в соответствии с ЭТД АСЛК.

При использовании рейсовых ВС или специально выделенного ВС измерения ЗД МРМ, непрерывности манипуляции (напряженность поля не измеряется) производятся следующим образом:

- полеты выполняются по схеме захода указанной в инструкции по производству полетов в районе аэродрома;
- скорость ВС при выполнении полета выдерживается постоянной;
- при пролете ЗД АДМРМ штурман (пилот) ВС фиксирует скорость полета ВС по указателю скорости, и время пролета по секундомеру;
- по сигналам приемников МРМ ВС, фиксируется значение времени индикации сигнала АДМРМ (световая и звуковая индикация);
- по окончании измерений, ЗД АДМРМ вычисляется по формуле (7.1.)

$$- \text{ЗД МРМ} = \frac{T_{\text{МРМ}} \times V}{3,6} \quad (7.1.)$$

- где $T_{\text{МРМ}}$, (сек) – время звуковой и световой индикации при пролете ЗД МРМ;
- V , (км/час) – скорость полета ВС по указателю скорости.

7.4 Оформление результатов летной проверки АДМРМ.

По результатам летной проверки АДМРМ оформляется акт летной проверки АДМРМ, по нижеприведенной форме.

Представляю на утверждение
Начальник центра РТО (БЦ, ОЦ)
«___» _____ 20__ г

«УТВЕРЖДАЮ»
Заместитель генерального директора.
ГП «Кыргызаэронавигация»
«___» _____ 20__ г.

А К Т

летной проверки АДМРМ _____ зав. № _____ выпуска _____
(тип) (дата)
установленного _____ с МКпос= _____.

В период с «___» _____ 20__ г. по «___» _____ 20__ г.
проведе- на _____ летная проверка АДМРМ МКпос= _____
(вид проверки)

СЛ _____ оборудованным АСЛК _____ № _____
(тип, бортовой номер) (тип)

или рейсовыми (специально выделенным) ВС _____
(тип, бортовой номер или номер рейса)

Измерение параметров проводилось в соответствии с «Правилами организации и проведения наземных и летных проверок средств радиотехнического обеспечения полетов», утвержденными АП КР-10 № _____ от. _____. _____. ____ г., Дос. 8071 ИКАО (том 1, издание четвертое), «Руководство по испытаниям радионавигационных средств», Приложение 10 ИКАО (том 1, издание шестое, Авиационная электросвязь) «Радионавигационные средства».

Результаты измерений параметров приведены в таблице 7.4.

Таблица 7.4

Наименование параметров	Требования к параметрам	1 комплект		2 комплект	
		Хф	Хуст	Хф	Хуст
1. ЗД АДМРМ, м	не ниже 600, не должна перекрываться с ЗД ДМРМ	620	–	630	–
2. Е _М АДМРМ, мВ/м: – на границе ЗД; – внутри ЗД	не менее 1,5	соотв.	–	соотв.	–
	должна достигать 3,0	соотв.	–	соотв.	–
3. Сигнал опознавания АДМРМ	сигнал опознавания должен отличаться от сигналов МРМ РМС (ILS) и ОСП	соотв.	–	соотв.	–

ЗАКЛЮЧЕНИЕ

Параметры АДМРМ _____ зав. № _____, установленного _____ соответствуют требованиям АП КР-10.

Акт составлен в двух экземплярах:
первый – ТО УВД (РТОП, РТОП)
второй – Эксплуатационно – техническому отделу

Руководитель объекта (инженер) АД МРМ _____
(подпись, инициалы, фамилия)

Командир СЛ _____
(подпись, инициалы, фамилия)

Бортоператор СЛ _____

Примечание.

К акту летной проверки прилагается:

- 1. Протокол наземной проверки и настройки АДМРМ;*
- 2. Распечатки таблиц результатов измерений АСЛК (при проведении летной проверки СЛ).*

8. ОТДЕЛЬНАЯ ПРИВОДНАЯ РАДИОСТАНЦИЯ (ОПРС)

8.1. Требования к параметрам ОПРС.

Таблица 8.1

Наименование параметров	Требования к параметрам	Пункт методики
1. ЗД ОПРС, км, не менее: аэродромной ОПРС; внеаэродромной ОПРС	50 150	8.3.1.
2. Сигнал опознавания ОПРС	Ясная слышимость в ЗД, правильность присвоенного кода	
3. Возможность использования ОПРС на данной трассе (маршруте)	Отсутствие помех, колебаний стрелок АРК и увода ВС от курсового угла радиостанции, не более 5°	

8.2. Программы летных проверок ОПРС.

8.2.1. Программа летной проверки при вводе в эксплуатацию ОПРС.

Летная проверка выполняется СЛ обоих комплектов оборудования.

Таблица 8.2

Наименование проверок	Продолжительность полетов, часов	Примечание
1. ЗД ОПРС: аэродромной ОПРС; внеаэродромной ОПРС	1,0 2,0	для одной трассы (маршрута) и одной частоты
2. Возможность использования ОПРС на трассе (маршруте)	совместно с пунктом 1	
3. Сигнал опознавания ОПРС	совместно с пунктом 1	
Итого на один комплект для одной трассы (маршрута): аэродромная ОПРС; внеаэродромная ОПРС	1,0 2,0	

Примечание: Летная проверка ЗД ОПРС выполняется на основной и резервной частоте (при наличии резервной частоты) по одной трассе (маршруту).

8.2.2. Программа периодической (годовой) летной проверки ОПРС.

Летная проверка выполняется рейсовыми ВС или специально выделенным ВС обоих комплектов оборудования.

Таблица 8.3

Наименование параметров	Продолжительность полетов, часов	Примечание
1. ЗД ОПРС: аэродромной ОПРС; внеаэродромной ОПРС	0,5 1,0	для одной трассы (маршрута) и одной частоты
2. Возможность использования ОПРС на трассе (маршруте)	совместно с пунктом 1	
Итого на один комплект для одной трассы (маршрута): аэродромная ОПРС; внеаэродромная ОПРС	0,5 1,0	

1.3 Методика летной проверки ОПРС.

1.3.1 Измерение параметров ОПРС.

Определение ЗД ОПРС осуществляется с помощью информации от DME и/или СНС, с помощью диспетчера органа ОВД по экрану индикатора радиолокатора или визуально по карте.

Полеты выполняются по основным маршрутам, на которых ОПРС обеспечивает информацией ВС, на высоте 2000 – 3000 м, в направлениях “ОТ” и “НА” ОПРС.

В процессе полета в направлении “ОТ” ОПРС до максимальной дальности должны визуально отслеживаться показания бортового индикатора АРК и оцениваться прекращения их устойчивых показаний радиокompаса. В момент, когда колебания стрелки превышает $\pm 5^\circ$, определяется дальность СЛ (рейсового или специально выделенного ВС) от ОПРС.

В процессе полета прослушиваются сигналы опознавания, при этом должны быть оценены правильность присвоенного кода и разборчивость сигналов опознавания.

В процессе полета в направлении “НА” ОПРС должны визуально отслеживаться показания индикатора АРК и оцениваться начало устойчивых показаний радиокompаса. В момент, когда колебания стрелки не превышают $\pm 5^\circ$, определяется дальность СЛ (рейсового или специально выделенного ВС) до ОПРС.

В процессе полета прослушиваются и оцениваются правильность присвоенного кода и разборчивость сигналов опознавания.

8.4. Оформление результатов летной проверки ОПРС.

8.4.1. По результатам летной проверки ОПРС оформляется акт летной проверки ОПРС, по нижеприведенной форме.

Представляю на утверждение
Начальник центра РТО (БЦ, ОЦ)
« ____ » _____ 20__ г

«УТВЕРЖДАЮ»
Заместитель генерального директора.
ГП «Кыргызаэронавигация»
« ____ » _____ 20__ г.

АКТ

Летной проверки _____ приводной радиостанции _____
(ОПРС;) (тип) (название РНТ)

В период с ____ по ____ 20__ года проведена летная _____ проверка ОПРС
(название, тип, номер)

с частотой _____, позывной _____ рейсовыми (самолет-лаборатория) ВС.

Измерения параметров проводились в соответствии с «Правилами организации и проведения наземных и летных проверок средств радиотехнического обеспечения полетов», утвержденным приказом МТиК КР № 1 от 27 . января .2016г

., Дос. 8071 ИКАО (том 1, издание четвертое), «Руководство по испытаниям радионавигационных средств», Приложением 10 ИКАО (том 1, издание шестое, Авиационная электросвязь) «Радионавигационные средства».

Результаты измерений параметров приведены в таблице 1.

Таблица 1

Наименование параметров	Норма	МК, град	1 комплект		2 комплект	
			Хф	Хуст	Хф	Хуст
1. ЗД ОПРС, км	150					
2. Сигнал опознавания ОПРС	ясная слышимость в ЗД, правильность присвоенного кода					
3. Возможность исполнения ОПРС на маршруте	Отсутствие помех, колебаний стрелок АРК и увода ВС от курсового угла радиостанции, не более 5°					

ЗАКЛЮЧЕНИЕ

_____ радиостанция № _____ установлена _____
(ОПРС) (тип) (название РНТ)

Параметры и технические характеристики (соответствует; не соответствует - причина) эксплуатационным требованиям ЭД, «АП КР-10», требованиям ИКАО.

Приложение: Протокол наземной проверки.

Летную проверку проводили:

Руководитель объекта _____ (Ф.И.О.)
(подпись)

Диспетчер УВД _____ (Ф.И.О.)
(подпись)

Примечания:

Результаты измерений параметров, полученных с помощью рейсового ВС, диспетчеров УВД, заносятся в отдельную таблицу и прилагаются к Акту летных проверок. В ней указывается №ВС, дата проверки приводной радиостанции, данные о замечаниях, ФИО диспетчера УВД, проводившего запрос ВС для проверки приводной радиостанции, и примечания.

9. ДАЛЬНОМЕРНОЕ УВЧ ОБОРУДОВАНИЕ DME

9.1. Требования к параметрам DME.

Таблица 9.1

Наименование параметров	Требования к параметрам	Пункт методики
1. ЗД DME в горизонтальной плоскости, км: при взаимодействии с VOR; при взаимодействии с PMC (ILS)	обеспечивает удовлетворительный прием сигнала на борту ВС до угла 40° в зависимости от высоты полета не менее 46	9.3.1.
2. ЗД DME в вертикальной плоскости (радиус нерабочей зоны R _{нз} над DME), км	$R_{нз} \leq 1,2H$	9.3.1.
3. Напряженность поля EDME в ЗД DME, дБВт/м ²	уровень сигнала должен быть таким, чтобы EDME была не меньше -89 дБВт/м ²	9.3.1.
4. Средняя ошибка о дальности (δД) с вероятностью 0,95, м, не более: при взаимодействии с VOR; при взаимодействии с PMC (ILS)	± 150 ± 75	9.3.2.

9.2. Программы летных проверок DME.

При проведении летной проверки DME по программе:

- ввода в эксплуатацию;
- периодической (годовой)

Облетываются основные и резервные комплекты DME.

9.2.1. Программа летной проверки при вводе в эксплуатацию DME.

Летная проверка выполняется СЛ.

Таблица 9.2

Наименование проверок	Продолжительность полетов, часов	Примечание
1. ЗД DME в горизонтальной плоскости: при взаимодействии с VOR; при взаимодействии с PMC (ILS)	1,5 0,5	для одной трассы (маршрута)
2. ЗД DME в вертикальной плоскости (радиус нерабочей зоны R _{нз} над DME)	совместно с пунктом 1	
3. E _{DME} в ЗД DME	совместно с пунктом 1	
4. Средняя ошибка о дальности DME: при взаимодействии с VOR; при взаимодействии с PMC (ILS)	2,0 1,0	
Итого на два полукомплекта DME для одной трассы (маршрута): при взаимодействии с VOR; при взаимодействии с PMC (ILS)	3,5 1,5	

Примечания.

1. Летные проверки 3Д DME проводятся по всем трассам (маршрутам), по которым DME обеспечивает полеты.

2. При совместном размещении радиомаяков VOR и DME на одной позиции, летные проверки VOR совмещаются с измерением параметров DME, при этом общий объем летных часов на два полукомплекта VOR/DME составляет 3,5 часа для одной трассы (маршрута).

9.2.2. Программа периодической (годовой) летной проверки DME.

Летная проверка выполняется СЛ.

Таблица 9.3

Наименование проверок	Продолжительность полетов, часов	Примечание
1. 3Д DME в горизонтальной плоскости: при взаимодействии с VOR; при взаимодействии с РМС (ILS)	1,5 0,5	для одной трассы (маршрута)
2. Средняя ошибка о дальности DME: при взаимодействии с VOR; при взаимодействии с РМС (ILS)	2,0 1,0	
Итого на два полукомплекта DME для одной трассы (маршрута): при взаимодействии с VOR; при взаимодействии с РМС (ILS)	3,5 1,5	

Примечания.

1. Летные проверки 3Д DME проводятся по двум трассам (маршрутам).

2. При совместном размещении VOR и DME на одной позиции, летные проверки VOR совмещаются с измерением параметров DME, при этом общий объем летных часов на два полукомплекта VOR/DME составляет 3,5 часа.

9.3. Методика летных проверок DME.

ЗАРЕЗЕРВИРОВАННО

9.3.1. Определение ЗД DME в горизонтальной и вертикальной плоскости, измерение напряженности поля в ЗД DME.

Выполняются полеты по маршрутам на высоте 5700 – 6000 м (для DME при взаимодействии с РМС (ILS) на высоте (900) – (1500) м) с постоянной скоростью с точным пролетом над DME. Оборудование АСЛК включается в режим измерения ЗД в горизонтальной и вертикальной плоскостях и напряженности поля DME с использованием аппаратуры СНС.

Производится измерение ЗД в горизонтальной и вертикальной плоскости, а также измерение напряженности поля в ЗД DME.

9.3.2. Определение средней ошибки о дальности DME.

Выполняется полет по орбите на высоте не ниже безопасной высоты полета на удалении 30 – 50 км от места установки DME с постоянной скоростью.

Оборудование АСЛК включается в режим измерения средней ошибки о дальности с использованием аппаратуры СНС.

В процессе полета производится измерение средней ошибки о дальности DME.

9.4. Оформление результатов летной проверки DME.

9.4.1. По результатам летной проверки DME оформляется акт летной проверки DME, по нижеприведенной форме.

Образец

Представляю на утверждение
Начальник центра РТО (БЦ, ОЦ)
« ____ » _____ 20__ г

«УТВЕРЖДАЮ»
Заместитель генерального директора.
ГП «Кыргызавионавигация»
« ____ » _____ 20__ г.

А К Т

лётной проверки радиомаяка DME в аэропорту _____
В период с _____ по _____ 20__ года экипажем самолета – лаборатории _____, оборудованным аппаратурой летного контроля _____ проведена _____ летная проверка DME заводской № _____.
Измерения параметров и характеристик DME проводились в соответствии с «Правилами организации и проведения наземных и летных проверок средств радиотехнического обеспечения полетов», утвержденным приказом МТК КР № 1 от 27. января. 2016г. Дос. 8071 ИКАО (том 1, издание четвертое) «Руководство по испытаниям радионавигационных средств».

Результаты летной проверки приведены в таблице 1

Таблица 1

Наименование параметров	Требования к параметрам	МК, град	1 комплект		2 комплект		Высота полета, м
			Хф	Хуст	Хф	Хуст	
1. ЗД DME, км	обеспечивает удовлетворительный прием сигнала на бор-						
	ту ВС до угла 40° в зависимости от высоты полета						
2. Rнз, км	≤1,2Н						
3. E _{DME} , дБВт/м ²	-89						
4. δД, м	±150						

Примечание: При составлении акта летной проверки DME, взаимодействующего с РМС (ILS), в графу «Требования к параметрам» и в таблицу результатов измерений записываются значения параметров DME, взаимодействующего с РМС (ILS).

Условные обозначения:

ЗД – зона действия радиомаяка, Rнз – радиус нерабочей зоны над радиомаяком, E – напряженность поля в ЗД радиомаяка, M₃₀ – коэффициент глубины модуляции сигналом частоты 30 Гц, M₉₉₆₀ – коэффициент глубины модуляции сигналом частоты 9960 Гц, ξА – искривление азимута, η_n – неровности азимута, δА – ошибка определения азимута, ВП – вертикальная поляризация, δД – ошибка определения дальности.

ЗАКЛЮЧЕНИЕ

Параметры и характеристики радиомаяка DME (не соответствуют - причина) соответствуют требованиям «Правил организации и проведения наземных и летных проверок средств радиотехнического обеспечения полетов», утвержденных ПП КР №__ от __. __. 2014г, Дос. 8071 ИКАО (том 1, издание четвертое), «Руководство по испытаниям радионавигационных средств», Приложение 10 ИКАО (том 1, издание шестое, Авиационная электросвязь) «Радионавигационные средства».

Акт составлен в трёх экземплярах:

Экз. № 1 – Центру РТО;

Экз. № 2 - Отделу РНО;

Экз. № 3 – Организации, проводившей летную проверку.

Летную проверку проводили:

Ведущий инженер группы РНО _____ (Ф.И.О.)

(подпись)

Командир ВС СЛ _____ (Ф.И.О.)

(подпись)

Оператор СЛ _____ (Ф.И.О.)

10. ВСЕНАПРАВЛЕННЫЙ АЗИМУТАЛЬНЫЙ ОВЧ РАДИОМАЯК VOR

10.1. Требования к параметрам VOR.

Таблица 10.1

Наименование параметров	Требования к параметрам	Пункт методики
1. ЗД VOR в горизонтальной плоскости	обеспечивает удовлетворительный прием сигнала на борту ВС до угла 40° в зависимости от высоты полета	10.3.1.
2. ЗД VOR в вертикальной плоскости (радиус нерабочей зоны R _{нз} над VOR), км	$R_{нз} \leq 1,2H$	
3. Напряженность поля E _{VOR} (плотность потока мощности P _{VOR}) в ЗД VOR, мкВ/м (дБВт/м ²)	90 (-107)	
4. Средняя ошибка информации об азимуте (δA) с вероятностью 0,95, градус, не более	± 2	10.3.2.
5. Искривление азимута (ξA), градус, не более	$\pm 3,5$	10.3.1.
6. Неровности средних отклонений информации об азимуте (η_n), градус, не более	$\pm 3,0$	
7. Глубина модуляции (M ₉₉₆₀) сигналом частоты "9960 Гц", %	28 – 32	10.3.2.
8. Глубина модуляции (M ₃₀) сигналом частоты "30 Гц", %	28 – 32	
9. Вертикальная поляризация (ВП) VOR для крена ВС $\pm 30^\circ$, градус, не более	± 2	10.3.3.
10. Сигнал опознавания VOR	ясная слышимость в зоне действия, правильность присвоенного кода	10.3.1.

10.2 Программы летных проверок VOR.

При проведении летной проверки VOR при вводе в эксплуатацию и при проведении периодической (годовой) летной проверки, облетываются основные и резервные комплекты VOR.

10.2.1 Программа летной проверки при вводе в эксплуатацию VOR.

Летная проверка выполняется СЛ.

Таблица 10.2

Наименование проверок	Продолжительность полетов, часов	Примечание
1. ЗД VOR в горизонтальной плоскости	2,0	для одной трассы (маршрута)
2. ЗД VOR в вертикальной плоскости (радиус нерабочей зоны над VOR)	совместно с пунктом 1	
3. Напряженность поля в ЗД VOR	совместно с пунктом 1	
4. Средняя ошибка об азимуте	1,5	

5. Искривление азимута	совместно с пунктом 1	для одной трассы (маршрута)
6. Неровности азимута	совместно с пунктом 1	
7. Глубина модуляции сигналом частоты “9960	совместно с пунктом 4	
8. Глубина модуляции сигналом частоты “30 Гц”	совместно с пунктом 4	
9. ВП VOR для крена BC $\pm 30^\circ$	0,5	
10. Сигнал опознавания VOR	совместно с пунктом 1	
Итого на два полукомплекта VOR (для одной трассы или маршрута)	4,0	

Примечание: Летные проверки ЗД VOR проводятся по трассам (не меньше двух трасс), по которым VOR обеспечивает полеты.

10.2.2 Программа периодической (годовой) летной проверки VOR.

Летная проверка выполняется СЛ.

Таблица 10.3

Наименование проверок	Продолжительность полетов, часов	Примечание
1. ЗД VOR в горизонтальной плоскости	2,0	для одной трассы (маршрута)
2. Средняя ошибка об азимуте	1,5	
3. Искривление азимута	совместно с пунктом 1	
4. Неровности азимута	совместно с пунктом 1	
5. Глубина модуляции сигналом частоты 9960 Гц	совместно с пунктом 2	
6. Глубина модуляции сигналом частоты 30 Гц	совместно с пунктом 2	
7. Сигнал опознавания VOR	совместно с пунктом 1	
Итого на два полукомплекта VOR	3,5	

10.3 Методика летных проверок VOR.

ЗАРЕЗЕРВИРОВАННО

10.3.1 Определение ЗД VOR в горизонтальной и вертикальной плоскости, искривления азимута, неровности азимута и напряженности поля в ЗД VOR.

Выполняются полеты по трассам (маршрутам) на высоте 5000 – 6000 м с постоянной скоростью с точным пролетом над VOR. Оборудование АСЛК включается в режим измерения ЗД в горизонтальной и вертикальной плоскостях по каналу азимута VOR с использованием аппаратуры СНС.

Производится измерение ЗД VOR в горизонтальной и вертикальной плоскостях, радиуса нерабочей зоны над VOR, искривления азимута, неровности азимута и напряженности поля в ЗД VOR.

В процессе полета прослушивается сигнал опознавания, оценивается правильность присвоенного кода и качество слышимости в ЗД VOR.

10.3.2 Определение средней ошибки об азимуте VOR и измерение глубины модуляции.

Выполняется полет по орбите на высоте не ниже безопасной высоты полета на удалении 30 – 50 км от места установки VOR с постоянной скоростью. Оборудование АСЛК включается в режим определения средней ошибки по азимуту с использованием

аппаратуры СНС.

В процессе полета производится измерение средней ошибки об азимуте, неровности азимута, глубины модуляции сигналом частоты 9960 Гц и глубины модуляции сигналом частоты 30 Гц VOR.

10.3.3 Определение вертикальной поляризации VOR для крена $BC \pm 30^\circ$.

Для определения вертикальной поляризации VOR применяется один из двух методов, которые выбираются исходя из технических характеристик АСЛК.

Метод 1. При полете по маршруту, на высоте не ниже безопасной высоты полета, выполняется разворот на 360° с креном 30° на расстоянии 18 – 40 км от VOR. Разворот начинается из положения «на курсе» в направлении на VOR.

Местоположение СЛ на траектории измерений контролируется с использованием аппаратуры СНС.

Оборудование АСЛК включается в режим измерения вертикальной поляризации VOR.

В процессе полета производится измерение вертикальной поляризации VOR.

Метод 2. При полете по маршруту на VOR на высоте не ниже безопасной высоты полета, СЛ выполняет крен на $\pm 30^\circ$ относительно продольной оси на расстоянии 18 – 40 км от VOR. Выполняется чередование крена в правую сторону ($+30^\circ$), затем горизонтальный полет и выполнение крена в левую сторону (-30°).

Местоположение СЛ на траектории измерений контролируется с использованием аппаратуры СНС.

Оборудование АСЛК включается в режим измерения вертикальной поляризации VOR.

В процессе полета производится измерение вертикальной поляризации VOR.

10.4 Оформление результатов летной проверки VOR.

10.4.1 По результатам летной проверки VOR оформляется акт летной проверки VOR, по нижеприведенной форме.

Образец

Представляю на утверждение
Начальник центра РТО (БЦ, ОЦ)
«___» _____ 20__ г

«УТВЕРЖДАЮ»
Заместитель генерального директора.
ГП «Кыргызаэронавигация»
«___» _____ 20__ г.

А К Т

лётной проверки радиомаяка VOR в аэропорту _____
В период с _____ по _____ 20__ года экипажем самолета – лаборатории _____,
оборудованным аппаратурой летного контроля _____ проведена _____
летная проверка VOR заводской № _____.

Измерения параметров и характеристик VOR проводились в соответствии с «Правилами организации и проведения наземных и летных проверок средств радиотехнического обеспечения полетов», утвержденным приказом МТик КР № 1 от 27. января ____ .2016г, Дос. 8071 ИКАО (том 1, издание четвертое) «Руководство по испытаниям радионавигационных средств».

Результаты измерений приведены в таблице 1

Результаты измерений параметров приведены в таблице 1.

Таблица 1

Наименование параметров	Требования к параметрам	МК, град	1 комплект		2 комплект		Высота Полета
			Хф	Хуст	Хф	Хуст	
1. ЗД VOR, км	обеспечивает удовлетворительный прием сигнала на борту ВС до угла 40° в зависимости от высоты полета						
2. Rнз, км	≤ 1,2Н						
3. E _{VOR} , мкВ/м (P _{VOR} , дБВт/м ²)	90 (-107)						
4. M ₃₀ , %	28 – 32						
5. M ₉₉₆₀ , %	28 – 32						
6. ξА, градус	±3,5						
7. ηп, градус	±3,0						
8. δА, градус	±2						
9. ВП, градус	±2						
10. Сигнал опознавания VOR	ясная слышимость, правильность присвоенного кода						

Условные обозначения:

ЗД – зона действия радиомаяка, Rнз – радиус нерабочей зоны над радиомаяком, E – напряженность поля в ЗД радиомаяка, M₃₀– коэффициент глубины модуляции сигналом частоты 30 Гц, M₉₉₆₀ - коэффициент глубины модуляции сигналом частоты 9960 Гц, ξА – искривление азимута, ηп – неровности азимута, δА - ошибка определения азимута, ВП - вертикальная поляризация, δД - ошибка определения дальности.

ЗАКЛЮЧЕНИЕ

Параметры и характеристики радиомаяка VOR/DME (не соответствуют - причина) соответствуют требованиям «Правил организации и проведения наземных и летных проверок средств радиотехнического обеспечения полетов», утвержденных ПП КР №__ от __. __.2014г, Doc. 8071 ИКАО (том 1, издание четвертое), «Руководство по испытаниям радионавигационных средств», Приложение 10 ИКАО (том 1, издание шестое, Авиационная электросвязь) «Радионавигационные средства».

Акт составлен в трёх экземплярах:

Экз. № 1 – Центру РТО;

Экз. № 2 - Отделу РНО;

Экз. № 3 – Организации, проводившей летную проверку.

Летную проверку проводили:

Ведущий инженер группы РНО _____ (Ф.И.О.)

(подпись)

Командир ВС СЛ _____ (Ф.И.О.)

(подпись)

Оператор СЛ _____ (Ф.И.О.)

10.5. Летные проверки VOR и DME при их совместной установке.

Требования, предъявляемые к параметрам VOR и DME при их совместной установке, изложены в пунктах 10.1. и 9.1. соответственно.

Летная проверка параметров VOR и DME при совместной установке проводится согласно программам (подпунктах 10.2. и 9.2.). Зона действия VOR и DME при их совместной установке проверяется в течение одного полета.

Летная проверка параметров VOR и DME при совместной установке проводится согласно методикам подпунктах 10.3 и 9.3.

Измерение зоны действия VOR и DME производится в течении одного полета бортоператором АСЛК по методикам подпунктах 10.3.1 и 9.3.1.

По результатам летной проверки VOR/DME оформляется акт летной проверки VOR/DME, по нижеприведенной форме.

Образец

Представляю на утверждение
Начальник центра РТО (БЦ, ОЦ)
«___» _____ 20__ г

«УТВЕРЖДАЮ»
Заместитель генерального директора.
ГП «Кыргызаэронавигация»
«___» _____ 20__ г.

А К Т

летной проверки VOR/DME _____ зав. № _____ выпуска _____
(дата) (тип)
установленного _____

В период с _____ 20__ г. по _____ 20__ г. проведена
_____ летная проверка VOR/DME
(вид проверки)

СЛ _____ оборудованным АСЛК № _____
(тип, бортовой номер) (тип)

Измерение параметров проводилось в соответствии с «Правилами организации и проведения наземных и летных проверок средств радиотехнического обеспечения полетов», утвержденными ПП КР №___ от __. __. 2014г, Дос. 8071 ИКАО (том 1, издание четвертое) «Руководство по испытаниям радионавигационных средств».

Результаты измерений параметров приведены в таблице 1.

Таблица 1

Наименование параметров	Требования к параметрам	МК, град	1 комплект		2 комплект		Высота полета
			Хф	Хуст	Хф	Хуст	
1. ЗД VOR, км	обеспечивает удовлетворительный прием сигнала на борту ВС до угла 40° в зависимости от высоты полета						

2. R_{H3VOR} , км	$\leq 1,2H$						
3. E_{VOR} , мкВ/м (P_{VOR} , дБВт/м ²)	90 (-107)						
4. M_{30} , %	28 – 32						
5. M_{9960} , %	28 – 32						
6. ζA , градус	$\pm 3,5$						
7. η_n , градус	$\pm 3,0$						
8. δA , градус	± 2						
9. ВП, градус	± 2						
10. Сигнал опознавания VOR	ясная слышимость, правильность присвоенного кода						
11. ЗД DME, км	в соответствии с пунктом 1						
12. R_{H3DME} , км	$\leq 1,2H$						
13. E_{DME} , дБВт/м ²	-89						
14. δD , м	± 150						

ЗАКЛЮЧЕНИЕ

Параметры VOR _____ зав. № _____, установленного _____ соответствуют требованиям АП КР-10.

Акт составлен в двух экземплярах:
 первый – ТО УВД (РТОП, РТОП);
 второй – Эксплуатационно – техническому отделу.

Руководитель объекта (инженер) VOR _____
 (подпись, инициалы, фамилия)

Командир СЛ _____
 (подпись, инициалы, фамилия)

Бортоператор СЛ _____
 (подпись, инициалы, фамилия)

Примечание.

К акту летной проверки прилагаются:

1. Протокол наземной проверки и настройки VOR/DME;
2. Распечатки таблиц результатов измерений АСЛК.

10.6. Летные проверки радиалов захода на посадку по VOR (VOR/DME).

10.6.1. Требования к параметрам радиалов захода на посадку по VOR (VOR/DME).

Таблица 10.6

Наименование параметров	Требования к параметрам	Пункт Методики
1. Средняя ошибка азимута (δA), градус, не более	± 2	10.6.3.
2. Искривление азимута (ζA), градус, не более	$\pm 3,5$	
3. Неровности азимута (η_n), градус, не более	$\pm 3,0$	

4. Средняя ошибка дальности (δD), м, не более	± 75	
---	----------	--

Примечание: Требования к параметру пункта 4 таблицы 10.6. «Средняя ошибка дальности (δD)» предъявляются при совместной установке VOR и DME.

10.6.2. Программа летной проверки радиалов захода на посадку по VOR (VOR/DME).

При проведении летной проверки радиалов захода на посадку по VOR (VOR/DME) при вводе в эксплуатацию и при проведении периодической (годовой) летной проверки, облетываются основные и резервные комплекты VOR (VOR/DME).

Летная проверка выполняется СЛ.

Таблица 10.7

Наименование проверок	Продолжительность полетов, часов
1. Средняя ошибка об азимуте	2,0
2. Искривления азимута	совместно с пунктом 1
3. Неровности азимута	совместно с пунктом 1
4. Средняя ошибка о дальности	совместно с пунктом 1
Итого на два полукомплекта VOR для одно-	2,0

Примечания.

1. Летная проверка радиалов захода на посадку по VOR (VOR/DME) по программе приведенной в таблице 11.7. выполняется при вводе в эксплуатацию и периодической (годовой) на аэродромах имеющих утвержденные схемы захода на посадку ВС по VOR (VOR/DME).

2. Параметр пункта 4 таблицы 11.7. «Средняя ошибка о дальности» проверяется при совместной установке VOR и DME дополнительно.

10.6.3. Методика летной проверки радиалов захода на посадку по VOR (VOR/DME).

Параметры радиалов захода на посадку по VOR (VOR/DME) проверяются при вводе в эксплуатацию при наличии схемы захода на посадку по VOR (VOR/DME) на данном аэродроме. Полет по радиалу выполняется на высоте ниже на (30) м предписанных высот. Производится летная проверка двух дополнительных радиалов, расположенных симметрично через 5° с каждой стороны радиала подхода. Оборудование АСЛК включается в режим измерения средней ошибки об азимуте, искривлений азимута, неровностей азимута и средней ошибки о дальности с использованием аппаратуры СНС.

В процессе полета производится измерение средней ошибки об азимуте, искривлений азимута, неровностей азимута и средней ошибки о дальности.

По результатам летной проверки радиалов захода на посадку по VOR (VOR/DME) оформляется акт летной проверки радиалов захода на посадку по VOR (VOR/DME), по нижеприведенной форме.

Образец.

Представляю на утверждение
Начальник центра РТО (БЦ, ОЦ)
« ____ » _____ 20__ г

«УТВЕРЖДАЮ»
Заместитель генерального директора.
ГП «Кыргызаэронавигация»
« ____ » _____ 20__ г.

А К Т

летной проверки радиалов захода на посадку по VOR (VOR/DME) на аэродроме _____

В период с _____ 20__ г. по _____ 20__ г. проведена _____ летная проверка радиалов захода на посадку по VOR(VOR/DME) с МКпос=_____ СЛ _____ оборудованным АСЛК _____ № _____ (тип, бортовой номер) (тип)

Измерение параметров проводилось в соответствии с «Правилами организации и проведения наземных и летных проверок средств радиотехнического обеспечения полетов», утвержденными АП КР-10 № _____ от. ____ . ____ . ____ г., Doc. 8071 ИКАО (том 1, издание шестое, Авиационная электросвязь) «Радионавигационные средства»

Результаты измерений параметров приведены в таблице 10.8.

Таблица 10.8

Наименование параметров	Требования к параметрам	Радиал	1 комплект		2 комплект	
			Хф	Хуст	Хф	Хуст
1. δA , градус	$\pm 2,0$					
2. ζA , градус	$\pm 3,5$					
3. η_n , градус	$\pm 3,0$					
4. δD , м	± 75					

ЗАКЛЮЧЕНИЕ

1. Параметры радиалов захода на посадку по VOR (VOR/DME) на аэродроме _____ соответствуют требованиям АП КР-10.
2. VOR (VOR/DME) пригоден для использования ВС для захода на посадку.

Акт составлен в двух экземплярах:
 первый – ТО УВД (РТОП, РТОП);
 второй – Эксплуатационно – техническому отделу.

Руководитель объекта
(инженер)VOR (VOR/DME)

_____ (подпись, инициалы, фамилия)

Командир СЛ

_____ (подпись, инициалы, фамилия)

Бортоператор СЛ

_____ (подпись, инициалы, фамилия)

Примечание.

К акту летной проверки прилагаются:

1. протокол наземной проверки и настройки VOR (VOR/DME);
2. распечатки таблиц результатов измерений АСЛК.

ПОЯСНЕНИЕ К ЗАПОЛНЕНИЮ АКТА ЛЕТНОЙ ПРОВЕРКИ РАДИАЛОВ ЗАХОДА НА ПОСАДКУ ПО VOR (VOR/DME)

1. При совместной установке VOR и DME в акте летной проверки в графе 4 таблицы 11.8. записывается значение средней ошибки о дальности (δD) DME.
2. Хф.- Фактические значения параметров, должны измеряться без каких-либо регулировок.
3. Хуст.- Значение параметра, установленное после регулировки.

11 АВТОМАТИЧЕСКИЙ РАДИОПЕЛЕНГАТОР (АРП)

11.1. Требования к параметрам АРП.

Таблица 11.1

Наименование параметров	Требования к параметрам	Пункт методики
1. Среднеквадратичная погрешность пеленгования по индикатору АРП на рабочем месте диспетчера, градус, не более	2,5	12.4.1.
2. ЗД АРП в горизонтальной плоскости, км, не менее, на высоте: 1000 м; 3000 м	80 150	12.4.2.
3. ЗД АРП в вертикальной плоскости, градус: с узким сектором; с широким сектором	до 45 более 45	12.4.3

11.2 Программы летных проверок АРП.

11.2.1 Программа летной проверки при вводе в эксплуатацию АРП.

Летная проверка выполняется СЛ или специально выделенным ВС.

Таблица 11.2

Наименование проверок	Продолжительность полетов, часов	Примечание
1. Среднеквадратичная погрешность пеленгования по индикатору АРП на рабочем месте диспетчера	2,0	Полеты по орбите или по ориентирам
2. ЗД АРП в горизонтальной плоскости	1,0	для одной трассы (маршрута)
3. ЗД АРП в вертикальной плоскости	совместно с пунктом 2	
Итого на одном канале АРП для одной трассы (маршрута)	3,0	

Примечание: Летные проверки ЗД АРП проводятся по всем трассам (маршрутам), по которым обеспечивает полеты АРП.

11.2.2 Программа периодической (годовой) летной проверки АРП.

Летная проверка выполняется СЛ или специально выделенным ВС или рейсовыми

Таблица 12.3

Наименование проверок	Продолжительность полетов, часов	Примечание
1. Среднеквадратичная погрешность пеленгования по индикатору АРП на рабочем месте диспетчера	2,0	Полеты по орбите или по ориентирам
2. ЗД АРП в горизонтальной плоскости	1,0	для одной трассы маршрута)
Итого на одном канале АРП	3,0	

11.3 Методика летных проверок АРП.

11.3.1 Определение среднеквадратической погрешности пеленгования Применяется один из двух методов.

Метод 1. Летная проверка выполняется СЛ или специально выделенным ВС оборудованным аппаратурой СНС.

При вводе в эксплуатацию проводится полет по орбите для выявления систематической ошибки АРП. Проводится настройка АРП для исключения систематической погрешности и летная проверка результатов настройки в полете по орбите. Затем проводятся полеты и оценка характеристик по маршрутам.

Определение среднеквадратической погрешности пеленгования при полетах по орбите
Порядок проверки:

Полеты выполняются по орбите относительно АРП радиусом 30 – 50 км на высоте 2100 – 3000 м.

Оборудование АСЛК включается для работы в режиме измерения среднеквадратической погрешности пеленгования АРП с использованием аппаратуры СНС (аппаратура СНС ВС включается в режим измерения координат).

Бортоператор (пилот, штурман) АСЛК (ВС) через каждые 10° орбитального полета (от 10° до 360°), измеренные по индикатору азимута СНС АСЛК (ВС), дает команду «ПРИГОТОВИТЬСЯ 10° 360°», и в момент пролета указанного азимута (*Асли*) нажимает кнопку радиосвязи и подает команду «ОТСЧЕТ».

Инженер (техник) АРП по команде «ОТСЧЕТ» фиксирует и записывает показания пеленга СЛ (*Аi*) по индикатору АРП (на рабочем месте диспетчера).

Ошибка АРП для *i*-того пеленга определяется по формуле (11.3.);

$$\Delta i = A_i - A_{сли}, \text{ градус (11.3.)}$$

Систематическая ошибка АРП определяется по формуле (11.4.);

$$\Delta_{сист} = \frac{\sum_{i=0}^n (A_{Pi} - A_{сли})}{n} \quad (11.4.)$$

Среднеквадратическая погрешность пеленгования АРП при полетах по орбите определяется по формуле (11.5.);

$$\sqrt{\frac{\sum_{i=1}^n (\Delta i - \Delta_{сист})^2}{n - 1}}$$

$$\sigma = \text{градус}, \quad (11.5)$$

Δi – ошибка информации для i -того пеленга, градус;

A_i , градус – среднее значение измеряемого пеленга в n , градус;

n – количество отсчетов;

AP_i – величина азимута/пеленга измеренная на индикаторе АРП (на рабочем месте диспетчера), градус;

$Асл_i$ – величина азимута/пеленга измеренная на по индикатору азимута СНС АСЛК (ВС), градус;

$\Delta_{сист}$ – систематическая ошибка АРП.

$(\Delta i - \Delta_{сист})$ – фактическая ошибка ($\Delta ф$).

При необходимости на АРП производится регулировка для исключений систематической ошибки АРП.

Метод 2. Определение среднеквадратической погрешности пеленгования по ориентирам.

Летная проверка выполняется специально выделенным ВС или рейсовыми ВС.

Летные проверки проводятся по наземным ориентирам (выбирается не менее 10 ориентиров) в зоне воздушных трасс (маршрутов) в радиусе 30-60 км от АРП)

Полеты выполняются над выбранными ориентирами на высоте не ниже безопасной высоты полета, в направлениях «ОТ» и «НА» АРП.

По крупномасштабной карте с максимально возможной точностью определяются координаты АРП (азимут и дальность от АРП).

Штурман (пилот) в полете устанавливает радиосвязь с диспетчером и при подходе ВС к намеченному ориентиру подает команду «ВНИМАНИЕ» и трехсекундные без речевые сигналы по радиостанции для определения пеленга ВС, а при прохождении ВС точно над ориентиром подает команду «ОТСЧЕТ».

Инженер (техник) АРП по команде «ОТСЧЕТ» фиксирует и записывает показания пеленга ВС по индикатору АРП (на рабочем месте диспетчера). Общее число отсчетов (заходов) над каждым ориентиром должно быть не менее трех при полетах «НА» и не менее двух при полетах «ОТ» АРП.

После облета одного ориентира, ВС по разработанному маршруту направляется на следующую точку (ориентир), где проводятся аналогичные измерения.

После измерений и набора статистических данных по проверке точностных характеристик АРП, инженером (техником) АРП проводится обработка результатов.

Для каждого ориентира определяется погрешность информации о пеленге по формуле (11.6.);

$$\Delta i = A_i - A_{oi}, \text{ градус} \quad A_i = \frac{\sum A_i}{n} \text{ градус}, \quad (11.6)$$

Δi - ошибка информации о пеленге для каждого ориентира, градус;

A_i , градус- среднее значение измеряемого пеленга в n заходах, градус;

A_{oi} , градус- азимут i -того ориентира, определенный по карте, градус;

n - количество заходов ВС над ориентиром.

Среднеквадратичная погрешность пеленгования по индикатору АРП на рабочем месте диспетчера, определяется по формуле (11.5) указанной в п. 11.3.1.1.

Примечание: Определение погрешности информации пеленгования по рейсовым ВС производится на установленных эшелонах по направлениям, совпадающим с основными трассами контролируемого района. В этом случае, при летных проверках для каждой трассы в заранее определенных 2...3 точках или пунктах обязательных донесений, инженером (техником) АРП фиксируется не менее 50 отсчетов пеленга на удалениях и высотах в пределах ЗД АРП. После

набора статистических данных по точностным характеристикам АРП проводится обработка результатов в соответствии с методикой приведенной выше.

11.3.2 Определение ЗД АРП в горизонтальной плоскости.

Летная проверка выполняется СЛ или специально выделенным ВС или рейсовыми ВС

Выполняются горизонтальные полеты по основным трассам (маршрутам) в направлениях «ОТ» и «НА» АРП на высотах 1000 и 3000 м на удалениях 120 – 200 км, и на высоте 6000 м на удалениях 240 – 370 км (при использовании АРП в составе АС УВД).

Оборудование АСЛК включается для работы в режиме измерения АРП с использованием аппаратуры СНС.

При полетах «ОТ» или «НА» АРП равномерно через каждые 10 км (на границе ЗД АРП – через 2 – 3 км), определяемые по СНС АСЛК, бортоператор АСЛК дает команду инженеру (технику) АРП «ПРИГОТОВИТЬСЯ ... км» и передает величину дальности до АРП, в момент пролета указанной дальности нажимает кнопку радиосвязи в течение трех секунд.

Инженер (техник) АРП по индикатору АРП (на рабочем месте диспетчера) определяет работоспособность АРП. При появлении флуктуации пеленга более $\pm 5^\circ$ инженер (техник) АРП записывает переданную дальность до АРП, которая и будет являться значением ЗД (дальности) АРП в горизонтальной плоскости во время полетов «ОТ» АРП.

Во время полетов «НА» АРП ЗД (дальность) определяется в момент, когда флуктуация пеленга будет менее $\pm 5^\circ$.

При проведении летной проверки специально выделенным ВС или рейсовыми ВС, команду «ОТСЧЕТ» на ВС передает диспетчер УВД, а пилот (штурман) ВС нажимает кнопку радиосвязи и передает без речевой сигнал в течение трех секунд. При появлении (отсутствии) флуктуаций пеленга, дальность до ВС определяет диспетчер по индикатору радиолокатора. По результатам определения дальности до ВС определяется ЗД АРП в горизонтальной плоскости.

11.3.3 Определение ЗД АРП в вертикальной плоскости.

Летная проверка выполняется СЛ или специально выделенным ВС.

Применяется один из двух методов.

11.3.1.1. Метод 1. Летная проверка выполняется СЛ.

Выполняются горизонтальные полеты по основным трассам (маршрутам) на высоте 2100 – 3000 м в направлении «НА» АРП с точным пролетом над АРП.

Оборудование АСЛК включается для работы в режиме АРП с использованием аппаратуры СНС.

С удаления 7 – 10 км от АРП на борту СЛ включается радиостанция в режиме непрерывного излучения (но не более времени, установленного ЭТД радиостанции).

Инженер (техник) АРП определяет момент неустойчивых показаний пеленга (флуктуации пеленга более $\pm 5^\circ$) по индикатору АРП на рабочем месте диспетчера. Диспетчер по авиационной радиосвязи через штурмана (второго пилота) подает на СЛ команду «ОТСЧЕТ». Бортоператор АСЛК после получения команды «ОТСЧЕТ» проводит измерение угла места θ_1 относительно точки установки антенны АРП.

В момент уверенного появления пеленгования (флуктуации пеленга менее $\pm 5^\circ$) измеряется угол места θ_2 .

ЗД АРП в вертикальной плоскости определяется значением угла уверенного пеленгования и вычисляется по формуле (11.7);

$$\theta_y = 0,5 (|\theta_1| + |\theta_2|) \quad (11.7.)$$

11.3.1.2 Метод 2. Летная проверка выполняется специально выделенным ВС.

Измерение ЗД АРП в вертикальной плоскости проводится в соответствии с п. 11.3.1.1., за исключением;
 – измерение угла места θ_1 и θ_2 проводится инженером (техником) АРП с помощью теодолита путем визуального слежения за ВС.

11.4. Оформление результатов летной проверки АРП.

11.4.1. По результатам летной проверки АРП оформляется акт летной проверки АРП, по нижеприведенной форме.

Представляю на утверждение
 Начальник центра РТО (БЦ, ОЦ)
 «___» _____ 20__ г

«УТВЕРЖДАЮ»
 Заместитель генерального директора.
 ГП «Кыргызаэронавигация»
 «___» _____ 20__ г.

АКТ

**летной проверки автоматического радиопеленгатора _____
 установленного в аэропорту _____**

Составлен _____
 Комиссия в составе председателя _____
 и членов _____
 назначенная приказом _____

на основании результатов летных испытаний, проведенных с «___» по «___» 20 г.,
 установила _____

(выводы комиссии о соответствии параметров и технических характеристик соответствует (не соответствует - причина) эксплуатационным требованиям «АП КР».

Заключение о пригодности радиопеленгатора в целях навигации и ОВД _____

Приложение: Протокол наземной проверки.

Протокол проверки точностных характеристик (см таблицу 1).

Протокол проверки зоны действия АРП (см таблицу 2).

График зоны действия АРП.

Летную проверку проводили:

Руководитель объекта _____ (Ф.И.О.)

Результаты измерений параметров приведены в таблицах 1

Таблица 1

Наименование параметров	Требования к параметрам	№ трасс, азимут	Результаты измерений	
			1 комплект	2 комплект
1. ЗД АРП в горизонтальной плоскости, км, не менее	80 на Н = 1000м			
	150 на Н = 3000м			

2. ЗД АРП в вертикальной плоскости, (θ), градус с узким сектором;	до 45 более 45			
3. Среднеквадратическая погрешность пеленгования по индикатору АРП на рабочем месте диспетчера, градус, не более	2,5			

ЗАКЛЮЧЕНИЕ

Параметры АРП _____ зав. № _____, установленного, соответствуют требованиям АП КР-10.

Акт составлен в двух экземплярах:
 первый – ТО УВД (РТОП, РТОП);
 второй – Эксплуатационно – техническому отделу.

Руководитель объекта
(инженер) АРП _____

(подпись, инициалы, фамилия)

Командир СЛ (ВС) _____

(подпись, инициалы, фамилия)

Бортоператор СЛ _____

(подпись, инициалы, фамилия)

Представитель структурного подразделения органа УВД _____

(подпись, инициалы, фамилия)

Примечание: К акту летной проверки прилагается «Протокол наземной проверки и настройки АРП»

ПОЯСНЕНИЕ К ЗАПОЛНЕНИЮ АКТА ЛЕТНОЙ ПРОВЕРКИ АРП

- 1 При выполнении летной проверки АРП рейсовыми ВС, командир СЛ (ВС), бортпроводник СЛ акт летной проверки АРП не подписывают.
- 2 При проведении периодической (годовой) летной проверки АРП, п.3. «ЗД АРП в вертикальной плоскости» не выполняется.
- 3 При определении погрешности информации о пеленге по ориентирам, в графе «№ трасс, азимут» указывается азимут ориентиров.

12 НАЗЕМНЫЕ СРЕДСТВА АВЭС

12.1. Требования к параметрам наземных средств АВЭС ОВЧ диапазона.

Таблица 12.1

Наименование проверок	Требования к параметру	Пункт методики
-----------------------	------------------------	----------------

1. Зона действия (ЗД) наземного средства АВЭС, качество связи	В пределах границ ЗД соответствующего пункта УВД ясная слышимость, разборчивость речи не ниже оценки «удовлетворительно»	12.3.1.
2. Возможность использования средства радиосвязи для обслуживания воздушного движения (ОВД) на данном аэродроме (пункте УВД)	Должна обеспечиваться непрерывная и свободная от помех двухсторонняя авиационная радиосвязь. Работа каналов АВЭС должна быть без взаимовлияния.	12.3.2.

Оценка разборчивости речи

Таблица 12.2

Оценка	Требования и допуски к параметрам
«Отлично»	Понимание передаваемого сообщения без малейшего напряжения
«Хорошо»	Понимание передаваемого сообщения без затруднений
«Удовлетворительно»	Понимание передаваемого сообщения с напряжением внимания, с переспросами и повторами
«Неудовлетворительно»	Полная неразборчивость передаваемого сообщения

12.1. Программы летных проверок наземных средств АВЭС ОВЧ диапазона.

12.2.1 Программа летной проверки при вводе в эксплуатацию наземных средств АВЭС.

Летная проверка выполняется СЛ, специально выделенными или рейсовыми ВС.

Таблица 12.3

Наименование проверок	Продолжительность полета, часов
1. ЗД наземного средства АВЭС, качество связи	2,0
2. Возможность использования на данном аэродроме (пункте УВД)	совместно с пунктом 1
Итого для одной трассы (маршрута)	2,0

Примечание.

1. Летные проверки проводятся для определения ЗД наземного средства АВЭС и качества связи в границах зоны обслуживания соответствующего органа ОВД на разных направлениях полета относительно места установки наземного средства АВЭС.

2. Продолжительность полетов рассчитана для ВС типа Ан-26, и в зависимости от выбора другого типа ВС, продолжительность летных часов может изменяться.

3. Летные проверки проводятся для основного и резервного комплектов.

12.1.1. Программа специальной летной проверки наземных средств АВЭС.

Летная проверка выполняется рейсовыми ВС или специально выделенным ВС.

Таблица 12.4

Наименование проверок	Количество полетов
1. ЗД наземного средства АВЭС, качество связи	5

2. Возможность использования на данном аэродроме (пункте УВД)	совместно с пунктом 1
Итого для одного маршрута	5

Примечание.

1. Летные проверки проводятся для определения ЗД наземного средства АВЭС и качества связи в границах зоны обслуживания соответствующего органа ОВД на разных направлениях полета относительно места установки наземного средства АВЭС.

2. Летные проверки проводятся для основного и резервного комплектов.

3. Количество сетей авиационной радиосвязи определяет количество полетов по направлениям.

4. Допускается облет наземного средства АВЭС работающего в сети авиационной радиосвязи (в границах зоны обслуживания) несколькими рейсовыми ВС.

12.3. Методика летных проверок наземных средств АВЭС с использованием СЛ, рейсовых или специально выделенных ВС.

12.3.1. Определение ЗД наземного средства АВЭС и качества связи.

Летная проверка выполняется на рабочих частотах сетей авиационной радиосвязи, на которых планируется использование наземных средств АВЭС для речевого радиообмена при ОВД и на каналах авиационного радиовещания.

Определение ЗД наземного средства АВЭС и качества связи выполняется в зависимости от назначения сетей авиационной радиосвязи при ОВД:

– в сетях авиационной радиосвязи диспетчерского обслуживания воздушного движения (районное диспетчерское обслуживание, диспетчерское обслуживание подхода, круга, посадки, руления, КДП);

– в сетях авиационной радиосвязи полетно-информационного обслуживания метеинформация);

– в сетях авиационной радиосвязи аварийного обслуживания (121,5 МГц).

Летная проверка наземного средства АВЭС аварийного канала 121,5 МГц проводится путем перестройки частоты этого средства на рабочую частоту сети авиационной радиосвязи соответствующего органа ОВД.

Определение ЗД для каждого наземного средства АВЭС в сети авиационной радиосвязи проводится на соответствующем пункте ОВД во время радиообмена по установленной фразеологии между диспетчером органа ОВД и бортоператором, штурманом или вторым пилотом ВС.

Полеты выполняются в зависимости от назначения сети авиационной радиосвязи при различных видах ОВД по установленным маршрутам, схемам взлета, полета по кругу, набора высоты, захода на посадку.

Для определения ЗД наземного средства АВЭС и качества связи проводится не менее 5 сеансов авиационной радиосвязи в границах зоны обслуживания соответствующего органа ОВД на действующих направлениях полета относительно места установки наземного средства АВЭС.

В каждом сеансе авиационной радиосвязи экипаж ВС передает диспетчеру органа ОВД следующую информацию: бортовой номер ВС, координаты (удаление, высота полета, азимут); для сети авиационной радиосвязи аэродромного диспетчерского обслуживания указывается местоположение ВС при рулении по летному полю. Во время проведения сеансов авиационной радиосвязи диспетчер органа ОВД запрашивает у экипажа ВС оценку качества связи. Диспетчер органа ОВД подтверждает полученную от экипажа ВС информацию и проводит оценку качества связи с экипажем ВС.

Оценка ЗД и качества связи наземного средства АВЭС каналов авиационного радиовещания производится по сообщениям экипажей ВС.

ЗД наземных средств АВЭС определяется удалением и высотой полета ВС, при котором качество связи оценивается не ниже 3-х баллов.

Качество связи оценивается слышимостью сигналов по шкале в соответствии с таблицей 12.2.

Удаление ВС может определяться экипажем ВС с помощью информации от DME и/или СНС, диспетчером органа ОВД по экрану индикатора радиолокатора или визуально по карте.

При использовании приемо-передающих наземных средств каналов авиационной воздушной электросвязи (отдаленные ПРИЦ, ретрансляторы), которые с целью увеличения соответствующей зоны покрытия географически вынесены от точек размещения соответствующих органов ОВД, определение дальности действия и оценки качества связи на этих каналах осуществляются относительно точек расположения органов ОВД с дальнейшим учетом местоположения удаленных приемо-передающих средств.

12.3.1. Определение возможности использования наземного средства АВЭС на данном аэродроме (пункте УВД).

Полеты выполняются согласно методики, изложенной в пункте 12.3.1.

При каждом сеансе авиационной радиосвязи оценивается взаимовлияние от соседних радиостанций. При обнаружении мешающих факторов: шорохи, гул, посторонняя информация, не относящаяся к переговорам с диспетчером органа ОВД данной сети авиационной радиосвязи, бортоператор (штурман, пилот) СЛ (ВС) сообщает о них диспетчеру органа ОВД.

12.4. Оформление результатов летной проверки наземного средства АВЭС.

12.4.1. По результатам летной проверки наземного средства АВЭС оформляется акт летной проверки наземного средства АВЭС, по нижеприведенной форме.

Представляю на утверждение
Начальник центра РТО (БЦ, ОЦ)
«___» _____ 20__ г

«УТВЕРЖДАЮ»
Заместитель генерального директора.
ГП «Кыргызаэронавигация»
«___» _____ 20__ г.

А К Т

летной проверки наземного средства авиационной воздушной электросвязи (АВЭС)
_____ зав. № _____ выпуска _____ установленной _____
В период с _____ 20__ г. по _____ 20__ г. проведена
_____ летная проверка наземного средства АВЭС
СЛ _____ оборудованным АСЛК _____ № _____ или
(тип, бортовой номер) (тип)
рейсовыми (специально выделенным) ВС _____
(тип, бортовой номер или номер рейса)

Измерение параметров проводилось в соответствии с «Правилами организации и проведения наземных и летных проверок средств радиотехнического обеспечения полетов», утвержденным приказом МТК КР № 1 от 27. января 2016г., Дос. 8071 ИКАО (том 1, издание шестое, Авиационная электросвязь) «Радионавигационные средства»

Результаты измерений приведены в таблице 1

Таблица 1

Частота, МГц	№ ВС Тип № рейс	Направление полета, НА, ОТ, азимут, №РД	Высота полета ВС, Н, м	Удаление ВС, км	Разборчивость речи		Взаимовлияние	
					оценка экипажа	оценка диспетчера	оценка экипажа	оценка диспетчера

ЗАКЛЮЧЕНИЕ

Параметры наземного средства АВЭС _____ зав. № _____,
(наименование оборудования, тип)

установленного на _____ соответствуют требованиям АП КР-10.

Акт составлен в двух экземплярах:

первый – ТО УВД (РТОП, РТОП);

второй – Эксплуатационно – техническому отделу.

Представитель структурного подразделения органа УВД _____

(подпись, инициалы, фамилия)

Руководитель объекта (инженер) АВЭС _____

(подпись, инициалы, фамилия)

Примечание.

1. К акту летной проверки прилагается:

- протокол наземной проверки и настройки наземного средства АВЭС;
- график(и) дальности действия двухсторонней авиационной радиосвязи с ВС в сетях авиационной радиосвязи.

2. При выполнении летных проверок СЛ, акты летных проверок наземных средств АВЭС подписываются вышеуказанными должностными лицами, а также командиром и бортоператором СЛ.

3. График(и) не составляются для сети авиационной радиосвязи аэродромного диспетчерского обслуживания при рулении ВС по летному полю.

График дальности действия двухсторонней авиационной радиосвязи с ВС

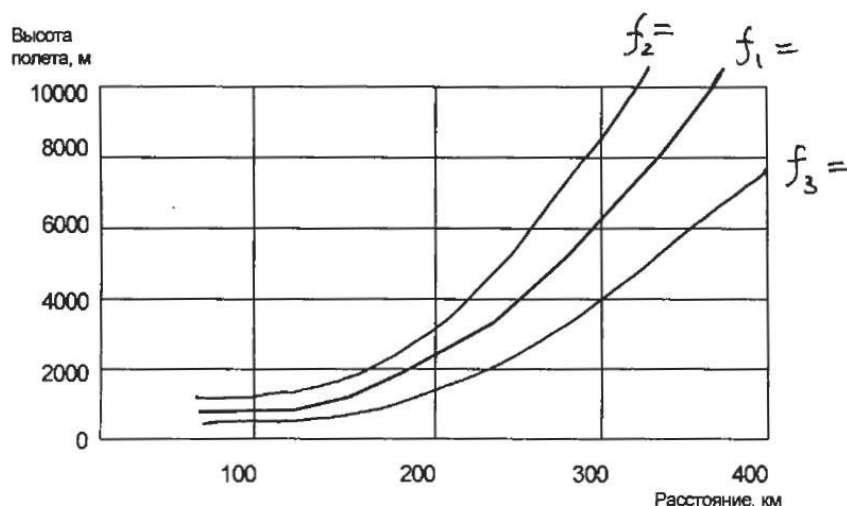


График составил _____
(дата, должность, подпись, инициалы, фамилия)

13 ЦЕНТР УПРАВЛЕНИЯ АВТОМАТИЗИРОВАННОЙ СИСТЕМЫ УПРАВЛЕНИЯ ВОЗДУШНЫМ ДВИЖЕНИЕМ (АС УВД)

13.1 Подготовка к летной проверке центра управления АС УВД.

13.1.1 Все радиолокационные, радионавигационные средства, являющиеся источниками информации центра управления АС УВД, должны работать в соответствии с требованиями ЭТД этих средств. Допускается работа вычислительных комплексов центра управления АС УВД в одномашинном режиме (без резерва).

13.1.2 Переключение режимов работы бортовых самолетных ответчиков с режима «УВД» на режим «RBS» и обратно производится экипажами ВС по командам диспетчеров, осуществляющих ОВД в соответствующих районах (зонах).

13.1.3 Полеты ВС при проведении летных проверок выполняются в соответствии с инструкцией по производству полетов на конкретном аэродроме (в конкретном районе ОВД).

13.1.4 Перед летной проверкой центра управления АС УВД проводится наземная проверка и настройка его оборудования, а также всех наземных средств РТО, являющихся источниками информации для центра управления АС УВД, в соответствии с ЭТД на них. Результаты наземной проверки и настройки оформляются протоколами наземной проверки и настройки наземных средств РТО. Летные проверки всех наземных средств РТО, которые являются источниками информации для центра управления АС УВД, проводятся по соответствующим программам и методикам. В случае, если радиолокационные, радионавигационные средства и наземные средства авиационной воздушной электросвязи были введены в эксплуатацию до летной проверки центра управления АС УВД, то наземная и летная проверки этих средств не проводится, а к результатам летной проверки центра управления АС УВД прилагаются действующие протоколы и акты проверок этих средств.

13.1.5 Результаты летной проверки центра управления АС УВД дополняются актами летных проверок радиолокационных, радионавигационных средств и наземных средств авиационной воздушной электросвязи, являющихся источниками информации центра управления АС УВД, в соответствии с этими Правилами.

13.2. Программа летной проверки центра управления АС УВД.

Летная проверка выполняется СЛ и/или рейсовыми ВС.

Таблица 13.1

Содержание проверок	Виды проверок		Пункт методики	Примечание
	ввод в эксплуатацию	специальная		
1. Точность совмещения картографической информации с фактическими маршрутами полетов, зон ожидания и схем захода на посадку	+	*	13.4.1	выполняется с использованием СЛ

2. Зона обработки радиолокационных данных и качество мультирадарной обработки (MRT)	+	**	13.4.2	выполняется с использованием СЛ и рейсовых ВС
3. Ввод ВС в сопровождение и сброс сопровождения ВС (ручной и автоматический)	+	**	13.4.3	выполняется с использованием рейсовых ВС
17. Функция прием-передача управления: между секторами управления; между центрами управления (OLDI)	+	**	13.4.4	выполняется с использованием рейсовых ВС
5. Отображение вектора экстраполяции	+	**	13.4.5	выполняется с использованием рейсовых ВС
6. Прохождения спецсигналов: “Бедствие”, “Опознавание”, “Потеря радиосвязи”, “На-	+	**	13.4.6	выполняется с использованием СЛ
7. Функции сети безопасности (STCA, MSAW, APW)	+	**	13.4.7	выполняется с использованием СЛ
8. Работа в режиме BY-PASS (DARD)	+	***	13.4.8	выполняется с использованием
9. Работа в режиме использования информации только от ВРЛ	+	—	13.4.9	выполняется с использованием СЛ
10. Система голосовой электросвязи	+	**	13.4.10	выполняется с использованием СЛ
<p>* Специальная летная проверка выполняется при внесении изменений в картографическую информацию</p> <p>** Специальная летная проверка выполняется (или не выполняется) в зависимости от причины, которая вызвала необходимость ее проведения</p> <p>*** Специальная летная проверка выполняется на отдельных рабочих местах с использованием рейсовых ВС. Пункт 17.4.2 выполняется (или не выполняется) в зависимости от возможности работы системы за стандартами OLDI</p>				

Примечание: К программе летной проверки при вводе в эксплуатацию могут быть добавлены дополнительные пункты (или исключены отдельные пункты), исходя из реальных условий расположения центра управления АС УВД, а также из условий приемо-сдаточных испытаний на данный тип центра управления АС УВД.

13.3. Методика летной проверки центра управления АС УВД.

13.3.1. Проверка точности совмещения картографической информации с фактическими маршрутами полетов.

Оценка точности совмещения картографической информации (ОПРС, ПОДы, маршруты и др.) с фактическими маршрутами полетов, схемами захода и зонами ожидания выполняется путем сравнения и анализа данных записей полетов, сделанных системой объективного контроля центра управления АС УВД, и данных записей АСЛК, сделанных на борту СЛ.

13.3.2 Проверка зоны обработки радиолокационных данных.

Выполняются полеты СЛ по заранее определенным маршрутам, зонам ожидания, схемам захода, взлета и прилета. При этом осуществляется наблюдение за движением отметки от ВС по экрану ИВО и определяются минимальные и максимальные по высоте и дальности размеры зоны обработки радиолокационных данных центра управления АС УВД, зоны пропадания отметок от ВС при трех и больше оборотах антенны.

При проверке качества выполнения функции мультирадарной обработки (MRT)

оцениваются:

- объединения плотов в единый трек (отсутствие исчезновений и раздвоенных отметок, стойкость сопровождения);
- корреляция с планом полета;
- корректность отображаемой информации (высота и скорость полета ВС) в формуляре и их изменения, единицы измерения (NM или Km) и др.

13.3.3 Проверка ввода ВС в сопровождение и сброса сопровождения ВС (автоматическое и ручное).

Проверка ручного и автоматического ввода ВС в сопровождение и сброса сопровождения ВС осуществляется в соответствии с технологией работы диспетчеров органа ОВД.

Подтверждение реализации ввода в сопровождение и сброс сопровождения ВС осуществляется отображением на экране ИВО исполнительного диспетчера органа ОВД формуляра сопровождения контролируемого ВС и соответствующих изменений его цвета и состава.

Убедиться в правильном выполнении функции.

13.3.4 Проверка функции прием – передача управления.

Проверка функции прием – передача управления между секторами ОВД осуществляется на рабочих местах исполнительных диспетчеров органа ОВД с помощью визуального надзора.

Выполняется прием – передача управления ВС между двумя диспетчерами органа ОВД.

Убедиться, что функция выполняется в соответствии с технологией.

Проверка функции прием – передача управления ВС между сопредельными центрами управления по технологии OLDI осуществляется на рабочем месте исполнительного диспетчера органа ОВД в соответствии с технологией работы диспетчеров органа ОВД.

Убедиться в правильном выполнении функции.

13.3.5 Проверка отображения вектора экстраполяции.

Проверка выполняется на рабочем месте исполнительного диспетчера органа ОВД. При этом следует выполнить такие операции:

Выбрать временную базу для вектора экстраполяции. Инициировать отображение вектора экстраполяции в соответствии с технологией работы диспетчеров органа ОВД. Убедиться, что вектор экстраполяции отображается в направлении прогнозируемого курса, а его длина от вершины до середины отметки от ВС отвечает расстоянию, которое пройдет сопровождаемое ВС за время, равное выбранной временной базе.

13.3.6 Оценка прохождения специальных сигналов “Бедствие”, “Опознавание”, “Потеря радиосвязи”, “Нападение на экипаж”.

Переключения режимов работы бортовых самолетных ответчиков с режима “УВД” на режим “RBS” и назад выполняется экипажами ВС по командам диспетчеров органа ОВД, которые осуществляют ОВД в соответствующих районах (зонах).

По командам диспетчера органа ОВД на пульте управления ответчиком контролируемого ВС последовательно устанавливаются коды 7500, 7600, 7700 и режим SPI

(для режима “RBS”) и режимы “Авария” и “Знак” (для режима “УВД”). Прохождения спецсигналов подтверждается отображением на экране ИВО следующим образом: формуляр данного ВС окрашивается в ярко-красный цвет; мигание формуляра; в первой строке формуляра отображается признак спецсигнала (в соответствии с ЭТД центра управления АС УВД).

Проверить прохождение и правильность отображения признака спецсигнала в формуляре сопровождения.

13.3.7. Проверка функций сети безопасности (STCA, MSAW, APW).

Проверка корректности срабатывания функции предупреждения о кратковременном конфликте (STCA) выполняется:

а) при полете ВС на встречных курсах:

ВС направляются на сопредельных встречных эшелонах (например: 4800м и 5100м в зависимости от направления полета), ответчики ВС работают в режиме “УВД” (“RBS”). На расстоянии 50 км между ВС в зоне подхода и 70 км в зоне РЦ ответчик одного из ВС имитирует высоту встречного ВС путем установки соответствующего давления на высотомере. Режим имитации вводится и отменяется по команде диспетчера органа ОВД;

б) при полете ВС на сходящихся курсах:

ВС направляются из разных направлений под углом не меньше 80° с различием высоты 300 метров с имитацией одинаковой высоты (в соответствии с пунктом а) на расстоянии 60 км от точки схождения маршрутов;

в) при полете ВС на одном курсе:

ВС направляются на эшелонах с различием по высоте 300 м в одном направлении; первое ВС следует с меньшей скоростью, чем второе ВС; расстояние между ВС составляет: 40 км – для РЦ и 14 км – для подхода с имитацией одинаковой высоты (в соответствии с пунктом а);

г) при полете ВС на встречных курсах с изменением профиля полета:

ВС направляются на эшелонах с разницей высоты 300 м на встречных курсах. Одно из ВС имитирует изменение высоты полета (путем установки давления по шкале барометрического высотомера) к пересечению высоты, занятой другим ВС.

Примечание: Параметры функции STCA устанавливаются соответственно Требованиям к параметрам подсистемы кратковременного предупреждения о конфликтных ситуациях (STCA) АС УВД.

Проверка функции предупреждения о минимально безопасной высоте (MSAW) выполняется при полете ВС на высоте (1200) м с имитацией уменьшения высоты путем изменения установки давления по шкале барометрического высотомера.

Проверка функции предупреждения о приближении к запрещенной зоне (APW) осуществляется путем образования и активизации искусственной зоны запрета полетов на пути полета ВС.

Примечание: Маршруты и высоты летной проверки устанавливаются руководителем районного диспетчерского центра или руководителем диспетчерского органа подхода и аэродромной диспетчерской вышки по согласованию с руководителем органа ОВД.

13.3.8 Проверка работы центра управления АС УВД в режиме BU-PASS (DARD).

Проверка осуществляется в соответствии с технологией работы диспетчеров органа ОВД путем отключения мультирадарной обработки на всей системе и на каждом рабочем месте (летная проверка при вводе в эксплуатацию) или на отдельных рабочих местах при специальной летной проверке.

Проверить размеры (границы по высоте и дальности) зоны радиолокационной обработки, правильность отображаемой информации на экране ИВО, правильность

выполнения функций на рабочем месте исполнительного диспетчера органа ОВД.

13.3.9 Проверка работы центра управления АС УВД с использованием радиолокационной информации только от ВРЛ.

Проверка осуществляется в соответствии с пунктами 2 – 4 программы летной проверки центра управления АС УВД при отключении источников первичной информации.

13.3.10. Проверка системы голосовой связи.

Проверка сводится к проверке сети авиационной радиосвязи диспетчерского ОВД (районное диспетчерское обслуживание, диспетчерское обслуживание подхода, аэродромное диспетчерское обслуживание) в соответствии с программой и методикой летных проверок наземных средств АВЭС этих Правил. По набранной статистике прохождения запросов и ответов составляется заключение о качестве (непрерывности, дальности) связного поля и возможности использования наземных средств АВЭС для ОВД в данном районе.

Примечание: При наличии соответствующих возможностей в центре управления АС УВД проверяется режим передачи со смещением несущей частоты с использованием многосайтового интерфейса (режим OFF-SET).

13.4. Оформление результатов летной проверки центра управления АС УВД.

13.4.1. По результатам летной проверки центра управления АС УВД оформляется акт летной проверки центра управления АС УВД, по нижеприведенной форме.

Представляю на утверждение
Начальник центра РТО (БЦ, ОЦ)
« ____ » _____ 20__ г

«УТВЕРЖДАЮ»
Заместитель генерального директора.
ГП «Кыргызавионавигация»
« ____ » _____ 20__ г.

А К Т

летной проверки центра управления АС УВД _____
(тип оборудования)

установленного в _____

В период с _____ 20__ г. по _____ 20__ г. проведена
_____ летная проверка центра управления АС

УВД

СЛ _____ оборудованным АСЛК _____ № _____ или
(тип, бортовой номер) _____ (тип)

рейсовыми (специально выделенным) ВС _____
(тип, бортовой номер или номер рейса)

Измерение параметров проводилось в соответствии с «Правилами организации и проведения наземных и летных проверок средств радиотехнического обеспечения полетов», утвержденным приказом МТК КР № 1 от 27 . января . 2016г, Дос. 8071 ИКАО (том 1, издание шестое, Авиационная электросвязь) «Радионавигационные средства»

В результате проверки установлено:

0 Последняя летная проверка проведена « ____ » _____ 20__ г.

1 Техническое обслуживание оборудования центра управления АС УВД
проведено « ____ » _____ 20__ г.

- 2 Параметры оборудования центра управления АС УВД соответствуют (не соответствуют) требованиям ЭТД и приведены в протоколах наземной проверки и настройки оборудования.
- 3 Результаты летной проверки:
 - 4.1 Точность совмещения картографической информации с фактическими маршрутами полетов соответствует (не соответствует) требованиям ЭТД.
 - 4.2 В качестве источников радиолокационной информации центра управления АС УВД используются
 - 4.2.1 Радиолокационное перекрытие обеспечивается (не обеспечивается, указать районы).
 - 4.2.2 Мультирадарная обработка радиолокационной информации выполняется в полном (неполном) объеме.
 - 4.3 Сопровождение ВС в зоне действия системы обеспечивается (не обеспечивается)
 - 4.4 Вектор экстраполяции отображается в направлении (с отклонением от направления)

прогнозируемого курса. Длина вектора экстраполяции соответствует (не соответствует) расстоянию, проходимому ВС за время, равное выбранной временной базе.

- 4.5 Прохождение спецсигналов «Бедствие», «Опознавание», «Нападение на экипаж», «Потеря радиосвязи» обеспечивается (не обеспечивается).
- 4.6 Прием-передача управления между секторами и между центрами управления АС УВД (по технологии OLDI) обеспечивается (не обеспечивается).
- 4.7 Функции сети безопасности STCA, MSAW, APW выполняются корректно (некорректно).
- 4.8 Работа в режиме BY-PASS (DARD) обеспечивается (не обеспечивается, указать функции, выполнение которых не обеспечивается).
- 4.9 Нормальная работа от источников вторичной информации обеспечивается (не обеспечивается).

ЗАКЛЮЧЕНИЕ

Параметры центра управления АС УВД _____ установленного _____ соответствуют эксплуатационным требованиям.

Акт составлен в двух экземплярах:
первый – ТО УВД (РТОП, РТОП);
второй – Эксплуатационно – техническому отделу.

Представитель структурного подразделения органа УВД

_____ (подпись, инициалы, фамилия)

Руководитель объекта (инженер) АС УВД

_____ (подпись, инициалы, фамилия)

Командир СЛ (ВС)

_____ (подпись, инициалы, фамилия)

Бортоператор СЛ

_____ (подпись, инициалы, фамилия)

Приложение:

1. Акты летных проверок радиолокационных, радионавигационных средств (являющихся источником информации для центра управления АС УВД) и наземных средств авиационной воздушной электросвязи диапазона ОВЧ.
2. Протокол наземной проверки и настройки центра управления АС УВД.
3. Статистические данные по рейсовым ВС.

Примечания.

1. Пункты 1, 2 при проведении летной проверки при вводе в эксплуатацию не указываются
2. При выполнении летных проверок рейсовыми ВС:
– акты летных проверок наземных средств РТО подписываются выше указанными должностными лицами, кроме командира СЛ и бортоператора СЛ, а в случае использования специально выделенного ВС – его командиром;
– в актах летной проверки указываются результаты параметров приведенных в соответствующих таблицах программ.

14. СВЕТОСИГНАЛЬНОЕ ОБОРУДОВАНИЕ АЭРОДРОМОВ (ССО)

14.1. Требования к параметрам ССО.

Таблица 14.1

Наименование проверок	Требования к параметрам				Пункт методики
	ОМИ	ОВИ-I	ОВИ-II	ОВИ-III	
1. Схема расположения и цвет огней ССО	расположение и цвета огней должны соответствовать схеме, утвержденной для данного аэродрома				14.3.2.
2. Объем негорящих огней в подсистемах, %: огни приближения и световых горизонтов (СГ); боковые огни приближения красного цвета; входные огни; посадочные огни и огни знака приземления; ограничительные огни; огни зоны приземления; осевые огни ВПП.	–	15	5	5	14.3.3. 14.3.3.
	–	–	5	5	
	–	15	5	5	
	–	15	5	5	
	–	15	25	25	
	–	–	10	10	
	–	5*	5	5	
3. Яркость огней в подсистемах	яркость огней в подсистемах должна быть одинаковой				14.3.4.
4.* Световая маркировка осевых огней ВПП на участках: 300 м до конца ВПП; 300 – 900 м до конца ВПП; остальная часть ВПП	–	красные огни;			14.3.5.
	–	чередование красные и белые огни (или попарное их чередование);			
	–	белые огни.			
5. Работа устройства дистанционного управления	Отсутствие темного промежутка при переключении групп огней				14.3.6.
6. Правильность набора групп и яркости огней с ПДУ диспетчера органа ОВД	в соотв. табл. 14.2	в соответствии с таблицей 14.3.			14.3.7.
7.** Углы глissадных огней (ГО), для групп, угловые минуты: №1 (ближайшая к ВПП); №2; №3; №4					14.3.8.
8. Соответствие траектории полета по глissаде РМС (ILS) и ГО	визуальное наблюдение двух красных и двух белых огней				14.3.9.
9. Время перехода на автономный источник питания, с	15	15	1	1	
<i>Примечание.</i>					
* Для ОВИ-I – при установке на ВПП осевых огней;					
** При наличии ГО в схеме размещения (отклонение вверх от глissады имеют знак “+”, вниз – знак “–”)					

14.2 Программы летных проверок ССО.

14.2.1 Программа летной проверки при вводе в эксплуатацию ОМИ, ОВИ.

Летная проверка выполняется СЛ или специально выделенным ВС.

Таблица 14.4

Наименование проверок	Количество заходов			Примечание
	ОМИ	ОВИ-I	ОВИ-II, III	
1. Схема расположения огней ССО	1	1	1	
2. Объем не горящих огней (отсутствующих) огней	1	1	1	
3. Отсутствие огней в подсистеме огней приближения и СГ	1	1	1	
4. Яркость огней в подсистемах:	1	1	1	
5. Световая маркировка осевых огней ВПП	–	1*	1	
6. Работа устройства дистанционного управления	2	2	3	
7. Правильность набора групп и яркости огней с панели оператора управления (ПОУ) диспетчера органа ОВД	совместно с пунктом 5			
8. Время перехода на автономный источник питания	2	2	2	
Итого на одно направление посадки	8	8 (9*)	10	
<i>Примечание: * При наличии в составе ССО.</i>				

14.2.2 Программа летной проверки при вводе в эксплуатацию глиссидных огней (ГО).

Летная проверка выполняется СЛ.

Таблица 14.5

Наименование параметров	Количество заходов		Примечание
	АРАРІ	РАРІ	
1. Углы настройки ГО для групп: №1 (ближайшая к ВПП); №2; №3; №4	2 2 – –	2 2 2 2	
2.* Соответствие траектории полета ВС при заходе на посадку с использованием РМС (ILS)	2	2	
Итого на одно направление посадки	6	10	

*Примечание: * При наличии на данном направлении РМС (ILS)*

14.2.3 Программа периодической (годовой) летной проверки ОМИ, ОВИ.

Летная проверка выполняется СЛ или специально выделенным ВС.

Таблица 14.6

Наименование параметров	Количество заходов			Примечание
	ОМИ	ОВИ-I	ОВИ-II, III	
1. Схема расположения огней ССО	1	1	1	
2. Объем не горящих огней (отсутствующих) огней (маркеров)	1	1	1	
3. Отсутствие огней в подсистеме огней приближения и СГ	1	1	1	
4. Яркость огней в подсистемах:	1	1	1	
5. Световая маркировка осевых огней ВПП		1*	1	
6. Работа устройства дистанционного управления	1	1	2	
7. Правильность набора групп и яркости огней с панели оператора управления (ПОУ) диспетчера органа ОВД	совместно с пунктом 5			
8. Время перехода на автономный источник питания	2	2	2	
Итого на одно направление посадки	7	7 (8*)	9	
<i>Примечание: * При наличии в составе ССО</i>				

14.2.4 Программа периодической (годовой) летной проверки глиссидных огней (ГО).

Летная проверка выполняется СЛ.

Таблица 14.7

Наименование параметров	Количество заходов		Примечание
	АРАП	РАП	
1. Углы настройки ГО для групп:			
№1 (ближайшая к ВПП);	2	2	
№2;	2	2	
№3;	–	2	
№4	–	2	
Итого на одно направление посадки	4	8	

14.2.5 Программа летной проверки при вводе в эксплуатацию ОМИ, ОВИ на не категорированном аэродроме.

Летная проверка выполняется СЛ или специально выделенным ВС только по п.4, п.6, согласно таблицы 14.4.

При вводе в эксплуатацию ОМИ, ОВИ на не категорированном аэродроме проверка п.1,2,3,5,7,8 таблицы 14.4. осуществляется наземным способом.

14.3. Методика летных проверок ССО.

Летные проверки систем светосигнального оборудования (ССО) аэродромов рекомендуется проводить в сумерки или в темное время суток при видимости не менее 5 км и высоте нижней границы облачности не менее 300 м.

14.3.1. Методика фотографирования огней ССО.

Для получения объективной оценки пригодности к эксплуатации ССО при проведении летных проверок систем ОМИ и ОВИ должно производиться фотографирование (или запись на видеокамеру) огней приближения и ВПП.

Видеосъемки и фотографирование производятся при заходе на посадку в течение времени, необходимого для получения полных сведений об огнях приближения и ВПП.

При использовании телевизионных устройств регистрация производится в соответствии с возможностями регистрации (скорости печати) используемого типа принтера.

Для фотопечати отбираются по 2 – 3 наиболее качественных негатива огней ССО.

Проявленная пленка с указанием даты облета и номера СЛ или ВС, на котором производилась летная проверка, должна храниться в службе эксплуатации ССО в течение года. Фотографии или распечатки (на обратной стороне указываются название аэродрома, направление посадки и ставится печать структурного подразделения НАК, владеющего данным аэродромом) прикладываются к акту летной проверки ССО.

14.3.2. Проверка схемы расположения огней ССО.

Полеты выполняются по установленной схеме и захода на посадку со снижением по глиссаде до высоты (40) – (50) м, с пролетом над ВПП и последующим уходом на второй круг или с посадкой и рулением по ВПП и РД (со скоростью 60 км/час).

Диспетчер органа ОВД включает ССО на ту ступень яркости, при которой система не будет создавать слепящего действия при данных метеоусловиях и позволит визуально судить о характеристиках светосигнального оборудования:

для огней малой интенсивности – 2 кнопка (группа);

для огней системы ОВИ – 3 (4) кнопка (группа).

Проверка рулежного оборудования осуществляется путем визуального наблюдения за наличием, цветом огней и аэродромных знаков при рулении по РД и ВПП перед взлетом и после посадки.

При рулении по РД и выруливании с РД на ВПП, с ВПП на РД, с одной РД на другую, с РД на перрон должны проверяться аэродромные знаки, маркировка критической зоны, огни РД.

В процессе оценки определяется отсутствие заметных отклонений в расположении огней и аэродромных знаков, фиксируются пропуски, цвет (или искажения цвета) огней и аэродромных знаков.

Проверка огней приближения, световых горизонтов и входных огней осуществляется путем фотографирования из кабины экипажа в соответствии с методикой, изложенной в пункте 14.3.1 (или по экрану дисплея с фиксацией на бумаге или магнитном носителе видеoinформации), при полете СЛ или ВС по глиссаде с удаления 5 – 4 км от порога ВПП со снижением до высоты (50) – (40) м и пролетом над ВПП.

По полученным фотографиям определяется соответствие расположения огней схеме, утвержденной для данного аэропорта. Соответствие цвета огней в подсистемах определяется экипажем визуальной оценкой.

14.3.3. Определение объема не горящих огней в подсистемах.

Полеты выполняются в соответствии с пунктом пункту 14.3.2.

Диспетчер органа ОВД включает огни аналогично методике, изложенной в пункте 14.3.2. Визуальное наблюдение и фотографирование огней в подсистемах должно осуществляться в соответствии с методикой, изложенной в пунктах 14.3.1, 14.3.2. Визуально или по фотографии (по экрану дисплея) определяется количество не горящих огней и их объем в процентах, а также отсутствие или затенение двух огней подряд в

соответствующей подсистеме.

14.3.4 Оценка яркости огней в подсистемах.

Полеты выполняются в соответствии с пунктом 14.3.2.

Диспетчер органа ОВД включает огни аналогично методике, изложенной в пункте 14.3.2.

Визуальное наблюдение и фотографирование огней в подсистемах должно осуществляться аналогично методике, изложенной в пунктах 14.3.1, 14.3.2. Визуально или по фотографии определяются наличие и место расположения огней с большей или меньшей яркостью от среднего фона светосигнальной картины.

Аэродромные знаки не должны создавать слепящего действия, а их символы должны четко различаться с расстояния 100 – 125 м.

14.3.5 Проверка световой маркировки осевых огней ВПП.

Полеты выполняются аналогично пункту 14.3.2.

Диспетчер органа ОВД включает огни аналогично методике, изложенной в пункте 14.3.2.

Визуальное наблюдение и фотографирование осевых огней ВПП осуществляется в соответствии с методикой, изложенной в пунктах 14.3.1, 14.3.2. В процессе захода оценивается правильность цвета и чередование цвета огней на участках:

900 – 300 м до конца ВПП; 300 м до

конца ВПП;

на остальной части ВПП.

По команде с борта СЛ или ВС диспетчер органа ОВД дает указание на трансформаторную подстанцию ОВИ на отключение одной из кабельных линий питания осевых огней.

Визуальное наблюдение и фотографирование осевых огней ВПП осуществляется в соответствии с методикой, изложенной в пунктах 14.3.2, 14.3.3. При этом оценивается сохранение цветовой маркировки осевых огней и равномерность расстояния между огнями на участке 900 – 300 м до конца ВПП.

14.3.6 Проверка работы устройства дистанционного управления.

Полеты выполняются в соответствии с пунктом 14.3.2.

Диспетчер органа ОВД по команде с борта СЛ или ВС последовательно переключает группы огней с первой по последнюю кнопки (группу), а затем – с последней по первую. Каждый цикл переключения выполняется по 2 – 3 раза в течение одного захода с выдержкой 2 – 3 с между включениями кнопок.

Визуально должно наблюдаться соответственно увеличение или уменьшение яркости огней в подсистемах. Изменение яркости или заметное снижение яркости должно происходить без темного промежутка.

14.3.7 Проверка правильности набора групп и яркости огней.

Полеты выполняются в соответствии с пунктом 14.3.2.

Диспетчер органа ОВД осуществляет переключение огней в подсистемах в соответствии с методикой, изложенной в пункте 14.3.6, и сообщает на СЛ или ВС номер кнопки (группы) включенных огней.

Визуально проверяется правильность включения групп огней в соответствии с таблицами 14.2., 14.3., а также увеличение или уменьшение яркости тех огней, которые предусмотрены для каждой кнопки (группы) на ПОУ диспетчера органа ОВД.

14.3.8 Измерение углов глиссадных огней.

Полеты выполняются по установленной схеме захода на посадку со снижением по траекториям, отличающихся на углы $\pm 30'$ ($35'$), $\pm 10'$ ($15'$) от номинальной глиссады, до высоты (60) м с последующим уходом на второй круг.

При заходе на посадку выше глиссады на $30'$ ($35'$) КВС СЛ должен наблюдать три внешних огня белого цвета и четвертый огонь (внутренний, ближайший к ВПП) попеременно белого или красного цвета и пилотировать СЛ таким образом, чтобы во время снижения наблюдалась эта композиция огней до высоты ухода на второй круг.

При заходе СЛ на посадку выше глиссады на $10'$ ($15'$) КВС должен наблюдать два внешних огня белого цвета, третий огонь (внутренний) попеременно белого или красного цвета, четвертый огонь (внутренний) красного цвета и пилотировать СЛ таким образом, чтобы во время снижения наблюдалась эта композиция огней до высоты ухода на второй круг.

При заходе СЛ на посадку ниже глиссады на $10'$ ($15'$) КВС должен наблюдать пер- вый огонь (внешний) белого цвета, второй огонь (внешний) попеременно белого или красного цвета, два внутренних огня красного цвета и пилотировать СЛ таким образом, чтобы во время снижения наблюдалась эта композиция огней до высоты ухода на второй круг.

При заходе СЛ на посадку ниже глиссады на $30'$ ($35'$) КВС должен наблюдать один огонь (внешний) попеременно белого или красного цвета, остальные огни красного цвета и пилотировать СЛ таким образом, чтобы во время снижения наблюдалась эта композиция огней до высоты ухода на второй круг.

Диспетчер органа ОВД включает ГО согласно таблице набора для данного аэродрома.

Оборудование АСЛК включается в режим работы по измерению угла глиссады.

Измерения начинают после четвертого разворота на предпосадочной прямой при наличии информации о траектории СЛ на максимально возможном удалении.

Измерения прекращают после пролета БМРМ.

В момент точного наблюдения требуемой светосигнальной картины ГО КВС подает команду “ОТСЧЕТ”, при этом должны быть зарегистрированы текущие значения угла глиссады θ_i . В процессе захода должно быть сделано 7 – 10 отсчетов.

По измеренным данным θ_i вычисляется угол данного глиссадного огня ($\theta + 30'$).

Измерение углов других глиссадных огней проводится аналогично.

14.3.9 Сравнительная оценка траектории полета при заходе ВС на посадку с использованием ГО и РМС (ILS).

При полете по глиссаде РМС (ILS) второй пилот СЛ наблюдает за глиссадными огнями. При этом для РАРІ должны быть видны два красных (ближайшие к ВПП) и два белых огня, для АРАРІ – один красный и один белый огонь.

При полете по глиссадным огням второй пилот наблюдает за глиссадной планкой пилотажно-навигационного прибора, которая должна находиться в центре кружка.

14.4 Оформление результатов летной проверки ССО.

14.4.1 По результатам летной проверки систем ОВИ-I, ОВИ-II, ОВИ-III оформляется акт летной проверки ОВИ по нижеприведенной форме.

Пример заполнения акта летной проверки ОВИ:

Представляю на утверждение
Начальник службы ЭСТОП
«___» _____ 20__ г

«УТВЕРЖДАЮ»
Руководитель аэропорта «_____»
«___» _____ 20__ г.

А К Т

летной проверки системы ОВИ _____ зав. № _____ выпуска _____
установленных на аэродроме _____ с МКпос= _____
В период с _____ 20__ г. по _____ 20__ г. проведена
_____ летная проверка системы ОВИ
СЛ _____ оборудованным АСЛК № _____
(тип, бортовой номер) (тип)

(тип, бортовой номер)

Измерение параметров проводилось в соответствии с требованиями АПКР-14 «Аэродромы», «Руководством по аэропортовым службам части 9 ИКАО»

Результаты измерений параметров приведены в таблице 1.

Таблица 1

Наименование параметров	Норма			Результаты	Примечание
	ОВИ-I	ОВИ-II	ОВИ-III		
1. Схема расположения и цвет огней	соответствие утвержденной для аэродрома схеме			соотв. ОВИ-II	
2. Объем негорящих огней, % в подсистемах:					
– огни приближения и СГ;	15	5	5		
– боковые огни приближения красного цвета;	15	5	5		
– входные огни	15	5	5		
– огни посадочные и знака приземления;	15	5	5		
– ограничительные огни;	15	25	25		
– огни зоны приземления;	–	10	10		
– осевые огни ВПП;	–	5	5		
– огни КПБ;	–	5	5		
–огни боковые рулежные;					
3. Яркость огней в подсистемах	яркость огней в подсистеме должна быть одинаковой				
4. Световая маркировка осевых огней ВПП на участках:					
300 м до конца ВПП;	красные огни;				
300 900 м до конца ВПП;	чередование красного и белого (или попарное чередование);				

остальная часть ВПП	белые огни				
5. Работа устройства дистанционного управления	отсутствие темного промежутка при переключении групп огней				
6. Правильность набора групп и яркости огней с ПОУ диспетчера органа ОВД	в соответствии с таблицей 14.3				
7. Углы настройки ГО, <i>угловых минут</i> , для групп:				При отсутствии ГО на аэродроме пункты 7, 8 не заполняются	
№1;	+30 ±1				
№2;	+10 ±1				
№3;	-10 ±1				
№4	-30 ±1				
8. Соответствие траектории полета ВС при заходе на посадку по глиссаде РМС (ILS) и ГО	визуальное наблюдение двух красных и двух белых огней				
9. Время перехода на автономный источник питания, <i>сек.</i>	15	1	1		

ЗАКЛЮЧЕНИЕ

Параметры системы ОВИ-I (ОВИ-II, ОВИ-III) _____ зав. № _____, установленных на аэродроме _____, соответствуют требованиям АП КР-1 4 для системы ОВИ-I (ОВИ-II, ОВИ-III).

Акт составлен в двух экземплярах:

первый – находится у руководителя авиапредприятия или руководителя службы ЭСТОП;

второй – находится у специально уполномоченного органа аэродромно - технического обеспечения полетов.

Инженер службы
эксплуатации ССО

_____ (подпись, инициалы, фамилия)

Командир СЛ (ВС)

_____ (подпись, инициалы, фамилия)

Бортоператор СЛ

_____ (подпись, инициалы, фамилия)

Примечание: Для структурного подразделения службы ЭСТОП к акту летной проверки прилагаются фотографии ОВИ-I, ОВИ-II, ОВИ-III.

14.4.2 По результатам летной проверки систем ОМИ оформляется акт летной проверки системы ОМИ, по нижеприведенной форме.

Пример заполнения акта летной проверки систем ОМИ:

Представляю на утверждение
Начальник службы ЭСТОП
« ____ » _____ 20__ г

«УТВЕРЖДАЮ»
Руководитель аэропорта « ____ »
« ____ » _____ 20__ г.

А К Т

летной проверки системы ОМИ _____ зав. № _____ выпуска _____
установленных на аэродроме _____ с МКПос= _____
В период с _____ 20__ г. по _____ 20__ г. проведена
_____ летная проверка системы ОМИ
СЛ _____ оборудованным АСЛК № _____
(тип, бортовой номер) (тип)

Измерение параметров проводилось в соответствии с требованиями АПКР-14 «Аэродромы», «Руководством по аэропортовым службам части 9 ИКАО»

Результаты измерений параметров приведены в таблице 1

Таблица 1

Наименование параметров	Норма	Результаты измерений	Примечание
1. Схема расположения и цвет огней	соответствие утвержденной на аэродроме схеме		
2. Яркость огней в подсистемах: –огни приближения и СГ; входные огни; –огни посадочные и знака приземления; –ограничительные огни	яркость огней в подсистемах должна быть одинаковой.		
3. Работа устройств дистанционного управления.	отсутствие темнового промежутка при переключении ступеней яркости огней		
4. Правильность набора яркости огней с ПОУ диспетчера органа ОВД	в соответствии с таблицей 14.3		
5. Углы настройки ГО, угловых минут для групп: №1; №2; №3; №4	+30 ±1 +10 ±1 –10 ±1 –30 ±1		при отсутствии ГО на аэродроме пункт 5 не заполняется
6. Соответствие траектории полета ВС при заходе на посадку по глиссаде РМС (ILS) и ГО	визуальное наблюдение двух красных и двух белых огней		

9. Время перехода на автономный источник питания, сек.	15	15	15		
--	----	----	----	--	--

ЗАКЛЮЧЕНИЕ

Параметры системы ОМИ _____ зав. № _____, установленной на аэродроме _____, соответствуют требованиям АП КР-14.

Акт составлен в двух экземплярах:

первый – находится у руководителя авиапредприятия или руководителя службы ЭСТОП;

второй – находится у специально уполномоченного органа аэродромно-технического обеспечения полетов.

Инженер службы эксплуатации ССО _____
(подпись, инициалы, фамилия)

Командир СЛ (ВС) _____
(подпись, инициалы, фамилия)

Бортоператор СЛ _____
(подпись, инициалы, фамилия)

Примечание: Для структурного подразделения службы ЭСТОП к акту летной проверки прилагаются фотографии ОМИ.

15. ОБЗОРНЫЙ РАДИОЛОКАТОР АЭРОДРОМНЫЙ(ОРЛ-А)

15.1. Требования к параметрам ОРЛ-А.

Таблица 15.1

№ п/п	Наименование параметров	Единица измерения	Требования к параметрам	
			ОРЛ-А для УВД в районе аэроузла	ОРЛ-А для УВД в районе аэродрома
1.	ЗД ОРЛ-А, не менее:			
	по первичному каналу;	<i>км</i>	160	50 или 100
	по вторичному каналу	<i>км</i>	160	160
2.	Минимальная дальность действия ОРЛ-А, не более:			
	по первичному каналу;	<i>км</i>	2	1,5
	по вторичному каналу	<i>км</i>	1,5	1,5
3.	Вероятность правильного обнаружения ВС, не менее:			
	по первичному каналу;			0,8
	по вторичному каналу			0,9
4.	Выдача информации на диспетчерские пункты УВД (рабочие места диспетчеров).		Наличие на индикаторе ОРЛ-А информации в районе (зоне) УВД. Допускается отсутствие радиолокационной информации в нерабочей зоне радиолокатора, на участках с тангенциальным направлением скорости полета ВС, либо ВС, совершающего маневр разворота (в режиме "СДЦ" по первичному каналу).	
5.	Среднеквадратическая ошибка на выходе АПОИ			
	первичного канала, не более:			
	– азимута,	<i>градус</i>	0,4	0,4
	– дальности,	<i>м.</i>	200	150
	вторичного канала, не более:			
	– азимута,	<i>градус</i>	0,2	0,2
– дальности,	<i>м.</i>	200	200	
6.	Погрешность первичного канала без АПОИ (по выносному индикатору), не более:			
	– азимута,	<i>градус</i>	±2	
	– дальности,	<i>м.</i>	2% от расстояния до цели или 150м (в зависимости от того, что больше)	
7.	Вероятность объединения координатной информации ОРЛ-А и ВРЛ, не менее		0,9	0,9

15.1. Программы летных проверок ОРЛ–А.

15.2.1 Программа летной проверки ОРЛ–А при вводе в эксплуатацию.

Летная проверка выполняется с использованием специально выделенного ВС или СЛ, и рейсовых ВС.

Таблица 15.2

№ п/п	Наименование параметра, характеристики	Продолжительность полетов, час.	Пункт методики	Примечание
1.	Проверка общей работоспособности и выбор оптимального угла наклона антенны.	2,00	18.1.	
2.	Определение ЗД ОРЛ–А:		18.2.	
	первичный канал;	2,00		При наличии вторичного канала совмещается с его летной проверкой.
	вторичный канал в режимах: – “УВД” – “RBS”	2,00 2,00		При отсутствии вторичного канала проверка не проводится
3.	Оценка ЗД ОРЛ–А по рейсовым ВС для первичного и вторичного каналов.	–	18.3.	
4.	Определение вероятностных характеристик прохождения дополнительной информации.	совместно с п/п 2,3	18.4.	При отсутствии вторичного канала проверка не проводится
5.	Определение точностных характеристик ОРЛ–А по дальности и азимуту.	совместно с п/п 2,3	18.5.	
6.	Оценка эффективности работы систем подавления сигналов по боковым лепесткам, переотраженных сигналов и "ВАРУ" по вторичному каналу	2,00	18.6.	При отсутствии вторичного канала проверка не проводится
7.	Определение точности совмещения координатных отметок от ВС первичного и вторичного каналов	совместно с п/п 2,3	18.7.	При отсутствии вторичного канала проверка не проводится
8.	Проверка ЗД ОРЛ–А при полетах ВС по схемам захода на посадку для двух посадочных курсов:		18.8.	
	первичный канал;	1,00		При наличии вторичного канала совмещается с его летной проверкой.
	вторичный канал в режимах: – “УВД” – “RBS”	1,00 1,00		При отсутствии вторичного канала проверка не проводится

№ п/п	Наименование параметра, характеристики	Продолжительность полетов, час.	Пункт методики	Примечание
9.	Проверка ЗД ОРЛ–А при полетах ВС по схемам зон ожидания:		18.9.	
	первичный канал;	1,00		При наличии вторичного канала совмещается с его летной проверкой.
	вторичный канал в режимах: – “УВД” – “RBS”	1,00 1,00		При отсутствии вторичного канала проверка не проводится
10.	Итого на один комплект: для первичного канала – для вторичного канала –	6,00 12,00		Время рассчитано для одной воздушной трассы (маршрута)

Примечание.

1. Летная проверка проводится по одной воздушной трассе (маршруту) с наиболее неблагоприятными условиями углов закрытия.

2. При вводе в эксплуатацию летная проверка проводится для основного и резервного комплектов (полуккомплектов) оборудования ОРЛ–А.

3. Расчет продолжительности полетов проведен для ВС с крейсерской скоростью 400км/ч. При проведении испытаний на ВС с другой крейсерской скоростью продолжительность полетов необходимо пересчитать.

4. При необходимости облета других воздушных трасс (маршрутов) или при наличии, согласно ИПП для данного аэродрома, других (вынесенных) зон ожидания, двух и более ВПП продолжительность полетов соответственно увеличится.

15.2.2 Программа контрольной летной проверки ОРЛ–А с использованием рейсовых ВС.

Таблица 15.3

№ п/п	Наименование параметра, характеристики	Пункт методики	Примечание
1.	Оценка ЗД ОРЛ–А по рейсовым ВС для первичного и вторичного каналов.	18.3.	
2.	Определение вероятностных характеристик прохождения дополнительной информации.	18.4.	Совместно с п/п 1. При отсутствии вторичного канала проверка не проводится.
3.	Определение точность совмещения координатных отметок от ВС первичного и вторичного каналов	18.7.	Совместно с п/п 1. При отсутствии вторичного канала проверка не проводится.
4.	Проверка ЗД ОРЛ–А при полетах ВС по схемам захода на посадку для двух посадочных курсов:	18.8.	
	первичный канал;		При наличии вторичного канала совмещается с его летной проверкой.
	вторичный канал в режимах: – “УВД” – “RBS”		При отсутствии вторичного канала проверка не проводится

Примечание: Летная проверка проводится для основного и резервного комплектов (полуккомплектов) оборудования ОРЛ – А.

16 ОБЗОРНЫЙ РАДИОЛОКАТОР ТРАССОВЫЙ (ОРЛ–Т)

16.1. Требования к параметрам ОРЛ–Т.

Таблица 16.1

№ п/п	Наименование параметров	Единица измерения	Требования к параметрам
1.	ЗД ОРЛ–Т, не менее	км	350
2.	Минимальная дальность действия ОРЛ–Т, не более	км	40
3.	Вероятность правильного обнаружения ВС, не менее		0,8
4.	Среднеквадратическая ошибка на выходе АПОИ, не более:		
	– азимута,	градус	0,25
	– дальности,	м.	300
5.	Среднеквадратическая ошибка без АПОИ (по выносному индикатору), не более:		
	– азимута,	градус	1,0
	– дальности,	м.	1000
6.	Вероятность объединения координатной информации ОРЛ–Т и ВРЛ, не менее		0,9

16.2 Программы летных проверок ОРЛ–Т.

16.2.1 Программа летной проверки ОРЛ–Т при вводе в эксплуатацию.

Летная проверка выполняется с использованием специально выделенного ВС или СЛ, и рейсовых ВС.

Таблица 16.2

№ п/п	Наименование параметра, характеристики	Продолжительность полетов, час.	Пункт методики	Примечание
1.	Проверка общей работоспособности и выбор оптимального угла наклона антенны.	2,00	18.1.	
2.	Определение ЗД ОРЛ–Т:		18.2.	
	первичный канал;	2,00		При наличии вторичного канала совмещается с его летной проверкой.
	вторичный канал в режимах:			При отсутствии вторичного канала проверка не проводится
	– “УВД”	2,00		
	– “RBS”	2,00		
3.	Оценка ЗД ОРЛ–Т по рейсовым ВС для первичного и вторичного каналов.	–	18.3.	

№ п/п	Наименование параметра, характеристики	Продолжительность полетов, час.	Пункт методики	Примечание
4.	Определение вероятностных характеристик прохождения дополнительной информации.	совместно с п/п 2,3	18.4.	При отсутствии вторичного канала проверка не проводится
5.	Определение точностных характеристик ОРЛ–Т по дальности и азимуту.	совместно с п/п 2,3	18.5.	
6.	Оценка эффективности работы систем подавления сигналов по боковым лепесткам, переотраженных сигналов и "ВАРУ" по вторичному каналу	2,00	18.6.	При отсутствии вторичного канала проверка не проводится
7.	Определение точности совмещения координатных отметок от ВС первичного и вторичного каналов	совместно с п/п 2,3	18.7.	При отсутствии вторичного канала проверка не проводится
8.	Итого на один комплект: для первичного канала – для вторичного канала –	4,00 8,00		Время рассчитано для одной воздушной трассы (маршрута)

Примечание.

1. Летная проверка проводится по одной воздушной трассе (маршруту) с наиболее неблагоприятными условиями углов закрытия.

2. При вводе в эксплуатацию летная проверка проводится для основного и резервного комплектов (полуккомплектов) оборудования ОРЛ–Т.

3. Расчет продолжительности полетов проведен для ВС с крейсерской скоростью 400км/ч. При проведении испытаний на ВС с другой крейсерской скоростью продолжительность полетов необходимо пересчитать.

4. При необходимости облета других воздушных трасс (маршрутов) продолжительность полетов соответственно увеличится.

16.2.2 Программа контрольной летной проверки ОРЛ–Т с использованием рейсовых ВС.

Таблица 16.3

№ п/п	Наименование параметра, характеристики	Пункт методики	Примечание
1.	Оценка ЗД ОРЛ–Т по рейсовым ВС для первичного и вторичного каналов.	18.3.	
2.	Определение вероятностных характеристик прохождения дополнительной информации.	18.4.	Совместно с п/п 1. При отсутствии вторичного канала проверка не проводится.
3.	Определение точность совмещения координатных отметок от ВС первичного и вторичного каналов	18.7.	Совместно с п/п 1. При отсутствии вторичного канала проверка не проводится.

Примечание: Летная проверка проводится для основного и резервного комплектов (полуккомплектов) оборудования ОРЛ–Т.

17 ВТОРИЧНЫЙ РАДИОЛОКАТОР (ВРЛ)

17.1. Требования к параметрам ВРЛ.

Таблица 17.1

№ П/П	Наименование параметров	Единица измерения	Требования к параметрам		
			ВРЛ для УВД в РОВД	ВРЛ для УВД в районе аэроузла	ВРЛ для УВД в районе аэродрома
1.	ЗД ВРЛ, не менее	<i>км</i>	400	250	150
2.	Минимальная дальность действия ВРЛ, не более	<i>км</i>	2	2	1,5
3.	Вероятность правильного обнаружения ВС, не менее		0,9	0,9	0,9
4.	Среднеквадратическая ошибка на выходе АПОИ, не более:				
	– азимута,	<i>градус</i>	0,25	0,2	0,2
	– дальности,	<i>м.</i>	300	200	200
5.	Вероятность получения дополнительной информации при нахождении одного ВС в основном лепестке диаграммы направленности и при отсутствии мешающего потока запросных и ответных сигналов, не менее		0,98	0,98	0,98
6.	Вероятность объединения координатной и дополнительной информации, не менее		0,9	0,9	0,9
7.	Точность совмещения координатных отметок ОРЛ–Т (ОРЛ–А) и ВРЛ (без учета ошибок ответчика) должна быть не хуже:				
	– по дальности	<i>м.</i>	500	500	500
	– по азимуту для совмещенного	<i>угл. мин</i>	8	8	8
	– по азимуту для автономного	<i>угл. мин</i>	30	30	30

17.2 Программы летных проверок ВРЛ.

17.2.1 Программа летной проверки ВРЛ при вводе в эксплуатацию.

Летная проверка выполняется с использованием специально выделенного ВС или СЛ, и рейсовых ВС.

Таблица 17.2

№ п/п	Наименование параметра, характеристики	Продолжительность полетов, час.	Пункт методики	Примечание
1.	Проверка общей работоспособности и выбор оптимального угла наклона антенны.	2,00	18.1.	
2.	Определение ЗД ВРЛ в режимах:		18.2.	
	– “УВД”	2,00		
	– “УВД”	2,00		
3.	Оценка ЗД ВРЛ по рейсовым ВС.	–	18.3.	
4.	Определение вероятностных характеристик прохождения дополнительной информации.	совместно с п/п 2,3	18.4.	
5.	Определение точностных характеристик ВРЛ по дальности и азимуту.	совместно с п/п 2,3	18.5.	
6.	Оценка эффективности работы систем подавления сигналов по боковым лепесткам, переотраженных сигналов и "ВАРУ"	2,00	18.6.	
7.	Определение точность совмещения координатных отметок ОРЛ–Т (ОРЛ–А) и ВРЛ	совместно с п/п 2,3	18.7.	При отсутствии ОРЛ–Т (ОРЛ–А) проверка не проводится
8.	Проверка ЗД ВРЛ при полетах ВС по схемам захода на посадку для двух посадочных курсов, в режимах:		18.8.	
	– “УВД”	1,00		
	– “RBS”	1,00		
9.	Проверка ЗД ВРЛ при полетах ВС по схемам зон ожидания, в режимах:		18.9.	
	– “УВД”	1,00		
	– “RBS”	1,00		
10.	Итого на один комплект:	12,00		Время рассчитано для одной воздушной трассы (маршрута)

Примечание.

1. Летная проверка проводится по одной воздушной трассе (маршруту) с наиболее неблагоприятными условиями углов закрытия.

2. При вводе в эксплуатацию летная проверка проводится для основного и резервного комплектов (полуккомплектов) оборудования ВРЛ

3. Расчет продолжительности полетов проведен для ВС с крейсерской скоростью 400км/ч. При проведении испытаний на ВС с другой крейсерской скоростью продолжительность полетов необходимо пересчитать.

4. При необходимости облета других воздушных трасс (маршрутов) или при наличии, согласно ИПП для данного аэродрома, других (вынесенных) зон ожидания, двух и более ВПП продолжительность полетов соответственно увеличится.

17.2.2 Программа контрольной летной проверки ВРЛ с использованием рейсовых ВС.

Таблица 17.3

№ п/п	Наименование параметра, характеристики	Пункт методики	Примечание
1.	Оценка ЗД ВРЛ по рейсовым ВС.	18.3.	
2.	Определение вероятностных характеристик прохождения дополнительной информации.	18.4.	Совместно с п/п 1.
3.	Определение точность совмещения координатных отметок ОРЛ-Т (ОРЛ-А) и ВРЛ	18.7.	Совместно с п/п 1. При отсутствии ОРЛ-Т (ОРЛ-А) проверка не проводится
4.	Проверка ЗД ВРЛ при полетах ВС по схемам захода на посадку для двух посадочных курсов, в режимах "УВД" и "RBS"	18.8.	

Примечание: Летная проверка проводится для основного и резервного комплектов (полукомплектов) оборудования ВРЛ.

18. МЕТОДИКА ЛЕТНЫХ ПРОВЕРОК РАДИОЛОКАЦИОННЫХ СРЕДСТВ УВД

18.1. Проверка общей работоспособности и выбор оптимального угла наклона антенны.

Выбор оптимального угла наклона антенны РЛС осуществляется при выполнении горизонтального полета ВС на высотах (1000) ÷ (1500) м. (но не ниже безопасной) и 3200 ÷ 3800 м. в зависимости от местных условий. Полеты выполняются в направлении "ОТ" РЛС на максимальную дальность, до момента устойчивого пропадания отметки от ВС на экране индикатора РЛС, по одному из направлений в соответствии с инструкцией по производству полетов на данном аэродроме и "НА" РЛС с точным пролетом ВС над местом установки РЛС. На каждой высоте выполняется по два захода ВС при работе РЛС на основную и резервную антенны или первого и второго комплектов оборудования.

При использовании СЛ, оборудование АСЛК включается для работы по измерению траектории полета СЛ по дальности с использованием аппаратуры СНС.

По экрану индикатора РЛС проводится наблюдение за отметками от ВС и на каждом обзоре антенны РЛС по их наличию и качеству определяется зона обзора радиолокатора в вертикальной плоскости. По первичному каналу и оценивается наблюдаемость отметок от ВС на фоне помех от местных предметов. При проверке вторичного канала бортовая аппаратура ВС (приемоответчик) работает в одном из режимов "УВД" или "RBS". По минимальной и максимальной дальности обнаружения ВС проверяется установка оптимального угла наклона основной и резервной антенн радиолокатора в вертикальной плоскости.

18.2 Определение зоны действия.

Зона действия и вероятность правильного обнаружения РЛС определяются в два этапа.

На первом этапе при использовании специально выделенного ВС или СЛ определяются потенциальные характеристики радиолокационного средства УВД, приведенные в эксплуатационной документации на проверяемый тип РЛС – зона действия (дальность действия) по первичному и вторичному каналам.

На втором этапе по рейсовым ВС проводится более полный сбор информации для

определения вероятностных характеристик РЛС и построения графика зоны действия (дальности действия) РЛС.

Первый этап.

Зона действия радиолокационного средства УВД, а именно, минимальная и максимальная дальности действия при заданной вероятности обнаружения определяются на эшелонах (минимальном и промежуточных), характерных для данного района УВД. В таблицах акта летной проверки должны указываться конкретные высоты полетов при проверке.

Проверка проводится по трассам, маршрутам, максимально приближенным к радиальным по отношению к месту установки радиолокационного средства с нулевыми углами закрытия или с учетом их на указанных высотах. Горизонтальные полеты выполняются в направлении "ОТ" РЛС на максимальную дальность, до момента устойчивого пропадания отметки от ВС на экране индикатора РЛС, и "НА" РЛС с точным пролетом ВС над местом установки РЛС.

Проверка потенциальных возможностей РЛС – зоны действия первичных и вторичных РЛС на минимальном и промежуточных эшелонах проводится комплексно в соответствии со схемами маневрирования ВС, приведенными на рисунках 18.1. и 18.2.

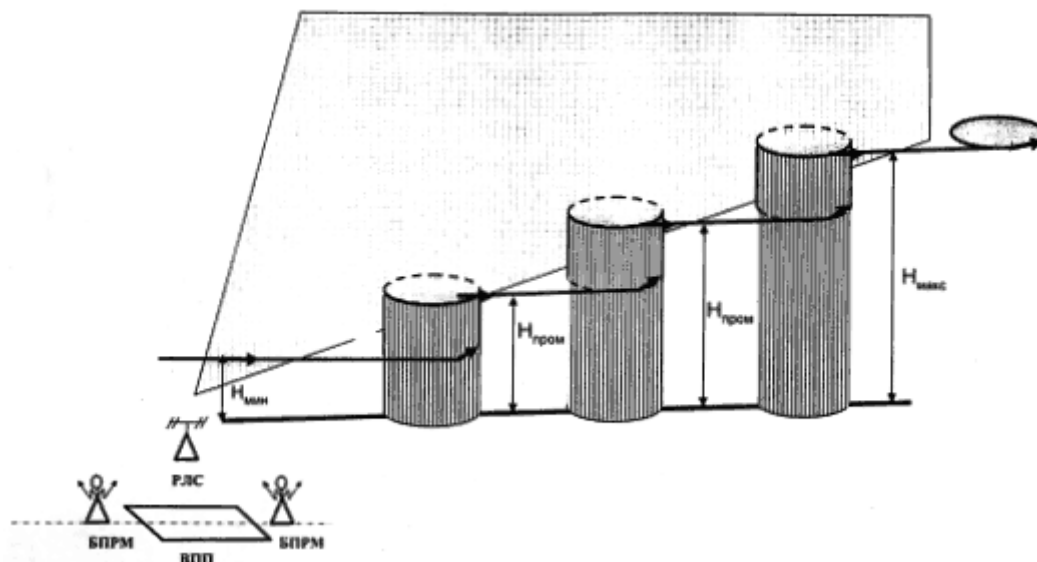


Рис. 18.1. Схема маневрирования ВС при определении зоны действия РЛС (полет "ОТ" РЛС).

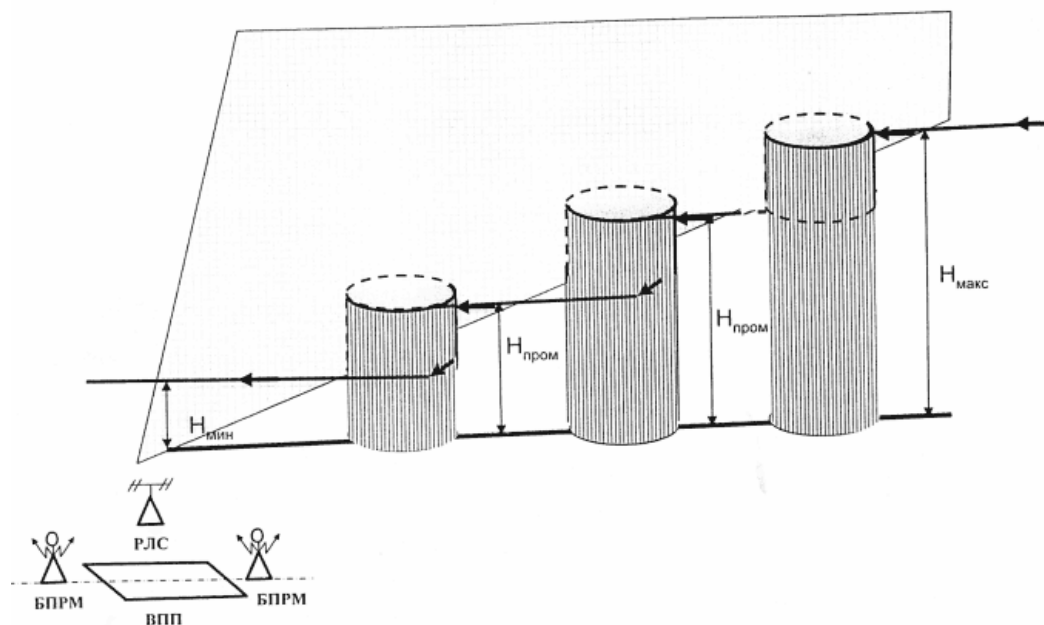


Рис. 18.2. Схема маневрирования ВС при определении зоны действия РЛС (полет "НА" РЛС).

Маневрирование ВС "ОТ" РЛС осуществляется:

- на минимальном эшелоне до пропадания отметки от ВС на экране индикатора РЛС;
- после пропадания отметки от ВС, по команде диспетчера УВД, набор высоты до промежуточного эшелона (появления отметки от ВС) и дальнейшим горизонтальным полетом на этом промежуточном эшелоне до пропадания отметки от ВСЛ на экране индикатора РЛС;
- после пропадания отметки от ВСЛ, по команде диспетчера УВД, стандартный разворот и полет "НА" РЛС на промежуточном эшелоне со снижением до минимального и проходом ВС на этой высоте над местом установки РЛС.

При наличии в составе РЛС вторичного канала, по команде диспетчера, осуществляющего УВД в данном районе (зоне), бортовой ответчик включают в соответствующий режим работы ("УВД" или "RBS"). Для каждого режима и каждого комплекта РЛС (основного и резервного) выполняется полет ВС "НА" и "ОТ" РЛС (режим "УВД" – один полет для основного комплекта и один – для резервного, режим "RBS" – один полет для основного комплекта и один – для резервного).

При наличии в составе РЛС только первичного канала выполняется полет ВС "НА" и "ОТ" РЛС для каждого комплекта аппаратуры РЛС (один полет для основного комплекта и один – для резервного).

По экрану индикатора РЛС проводится наблюдение за движением отметки от ВС и на каждом обзоре фиксируется ее наличие отдельно по первичному и вторичному каналам, а также регистрируется прохождение дополнительной информации. В случае объединения информации первичного и вторичного каналов РЛС на выходе аппаратуры первичной обработки информации регистрация наличия отметки от ВС на экране индикатора РЛС производится по виду отметки: первичная, вторичная или объединенная. Решение об обнаружении отметки от ВС на экране индикатора РЛС "ДА (X) – НЕТ (O)" принимается при каждом пересечении антенной РЛС азимута ВС. Кроме этого, оценивается прохождение дополнительной информации (при наличии) и фиксируется информация о дальности до ВС. Данная информация может быть получена с помощью АСК РЛС.

Для каждой высоты полета, отдельно при маневрировании ВС "ОТ" и "НА" РЛС, оценивается частота обнаружения, определяемая как отношение числа обнаружений на отрезке маршрута к количеству оборотов антенны за промежутки времени, в течение

которого ВС пролетает этот отрезок (т.е. к максимально возможному количеству обнаружений на данном отрезке маршрута). Расчет частоты обнаружений проводится по отношению к отрезку маршрута длиной 10 км (так называемое "подвижное окно", рисунок 18.3.). Внутри "подвижного окна" для всех полетов на данной высоте, отдельно "НА" и "ОТ" РЛС, выполняется не менее 40 отсчетов. Результат расчета относится к точке маршрута, соответствующей середине "подвижного окна". Передвигая "подвижное окно" по трассе полета, определяется частота обнаружения, соответствующая каждой точке маршрута (пройденного ВС расстояния). Шаг перемещения "подвижного окна" по дальности соответствует перемещению ВС между последовательными облучениями антенной РЛС.

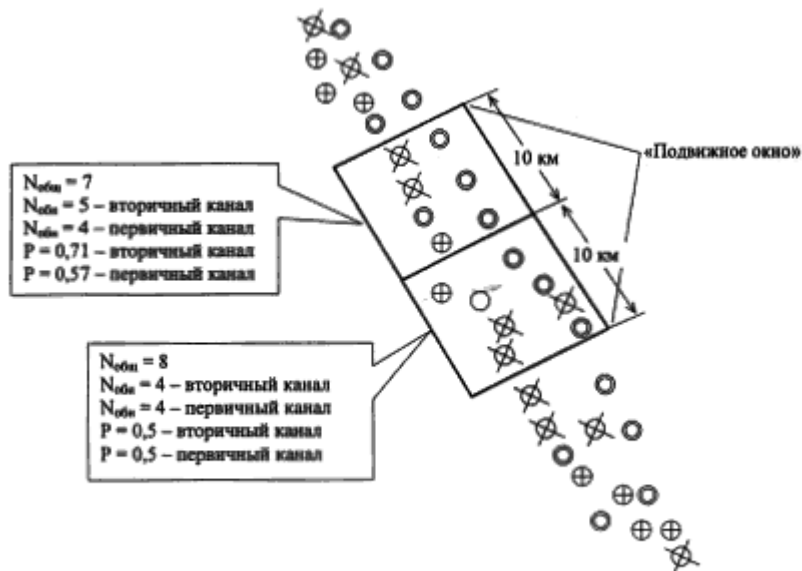


Рис. 18.3.

Условные обозначения:

- \otimes – ВС не обнаружено (в ожидаемой точке информация отсутствовала);
- \odot – ВС обнаружено по первичному каналу;
- \oplus – ВС обнаружено по вторичному каналу;
- $\odot \oplus$ – ВС обнаружено по первичному и вторичному каналам.

Частота обнаружения является практическим приближением вероятности обнаружения при обеспечении не менее 40 отсчетов внутри "подвижного окна" для всех полетов на данной высоте, отдельно "НА" и "ОТ" РЛС. Результаты считывания информации и вероятность обнаружения для полетов "ОТ" (P_i) и "НА" (P_j) РЛС по первичному и вторичному каналам (режим "УВД" и режим "RBS") отдельно заносятся в таблицу 18.1. и таблицу 18.2.

При использовании АСК РЛС заполнение таблицы не требуется.

На эшелонах более 6000 м зона действия и вероятность правильного обнаружения определяются с использованием информации, получаемой при наблюдении за рейсовыми ВС.

Первичный канал

Таблица 18.1

Тип РЛС – Заводской номер –
 Дата облета –
 Тип ВС – Номер ВС –
 Высота полета Н, м . –

Трасса (маршрут, азимут) – Направление полета (на РЛС, от РЛС) –

Дальность через каждые 5 км.	Наличие отметки от ВС (наличие – X, отсутствие – O)	Вероятность обнаружения	Примечание
· · 5	O		
	X		
	X		
· · 10	X		
	X		
	X		
· · 15	X		
	X		
	X		
· · 20	O		
	X		
	O		
·
Инженер р/л _____ Ф.И.О.			" " ____20 г.

Вторичный канал.

Таблица 18.2

Тип РЛС – Заводской номер –
 Дата облета –
 Тип ВС – Номер ВС –
 Высота полета Н, м . –

Трасса (маршрут, азимут) – Направление полета (на РЛС, от РЛС) –

Дальность через каждые 5 км.	Наличие отметки от ВС (наличие – X, отсутствие – O)	Вероятность обнаружения	Качество получения дополнительной информации (Н – норма, Л – ложная, O – отсутствие)		Оценка появления сигналов по боковым лепесткам и переотраженных сигналов (нет, есть, сектор по азимуту)
			Номер ВС	Высота полета ВС	
· · 5	O		O	O	
	X		O	O	
	X		O	O	
· · 10	X		H	H	
	X		H	H	
	X		H	H	

15	X		H	H	
	O		L	L	
	X		H	H	
20	X		H	H	
	X		H	H	
	O		L	L	
.....
Инженер р/л _____ Ф.И.О.					" " ____ 20 г.

Второй этап.

Определение вероятностных характеристик РЛС и построения графика зоны действия РЛС осуществляется путем накопления информации по всем рейсовым ВС в выбранном направлении воздушного движения (трассе, маршруте) и высотном диапазоне за период наблюдения с помощью десятикилометровых участков, перемещаемых по направлению наблюдения с шагом 5 или 10 км ("подвижное окно"). При этом в каждом "подвижном окне" подсчитываются:

Нобщ. – общее количество возможных обнаружений
 ВС; Нобн. – количество фактически обнаруженных ВС.

По полученным результатам проводится расчет вероятности обнаружения для полетов "ОТ" (Pi) и "НА" (Pj) РЛС в соответствующем "подвижном окне", приведенной к его центру, по формуле (18.1.):

$$P_{i(j)} = \frac{N_{\text{обн.}}}{N_{\text{общ.}}}, \quad (18.1.)$$

Данная информация может быть получена с помощью АСК РЛС

При определении вероятности обнаружения РЛС для повышения достоверности вычислений рекомендуется, особенно для участков воздушных трасс с низкой интенсивностью воздушного движения, применять весовые коэффициенты. При этом для каждого интервала между центрами "подвижного окна" рассчитывается величина вероятности обнаружения РЛС как среднеарифметическое значение из десяти отсчетов по формуле (18.2.):

$$P_{i(j)\text{в.к.}} = \frac{\sum_{i=1}^{10} K_i}{10}, \quad \text{где} \quad (18.2.)$$

P_{i(j)в.к.} – вероятность обнаружения РЛС на i (j) интервале наблюдений;
 K₁, K₂, ..., K₁₀ – весовые коэффициенты на рассматриваемом интервале наблюдений ("подвижное окно").

Весовой коэффициент имеет значения: 0; 0,5; 1,0 в зависимости от наличия отметки от ВС на экране индикатора РЛС в начале и в конце рассматриваемого интервала.

Пример определения весовых коэффициентов и вычисление вероятности обнаружения РЛС для конкретной совокупности отметок от ВС.

По экрану индикатора РЛС проводится наблюдение за перемещением отметки от ВС (СЛ), и на каждом обзоре фиксируется ее наличие отдельно по первичному и вторичному каналам. Решение об обнаружении отметки от ВС на экране индикатора РЛС "ДА (Х) – НЕТ (О)" принимается при каждом пересечении антенной РЛС азимута ВС, результаты заносятся в таблицу 19.3 и по этим результатам определяются весовые коэффициенты.

Таблица 18.3

Дальность от РЛС, км	10	20	30	40	50	60	70	80	90	100	110	120	130
Наличие отметки от ВС, (Х - О)	Х	Х	Х	Х	О	Х	Х	О	Х	О	О	О	О
Весовой коэффициент, К	1	1	1	0,5	0,5	1	0,5	0,5	0,5	0,5	0	0	0
Вероятность обнаружения, P _i							0,6 5	0,55	0,4 5	0,3 5			

Вероятность обнаружения РЛС рассчитывается для каждого интервала наблюдений между центрами "подвижного окна" с учетом весовых коэффициентов пяти предыдущих и четырех последующих интервалов как среднеарифметическое значение из десяти отсчетов.

На примере, приведенном в таблице 18.3, центр "подвижного окна" находится между 60 и 70 км. Наличие отметки от ВС на пяти предыдущих интервалах:

– в четырех случаях – "Х", в одном – "О";

Наличие отметки от ВС на четырех последующих интервалах:

– в двух случаях – "Х", в двух – "О".

Вероятность обнаружения РЛС для данного примера составляет 0,65.

Вероятность обнаружения РЛС на начальном участке наблюдения (первые пять интервалов) определяется сложением весового коэффициента рассматриваемого интервала (центр "подвижного окна") с весовыми коэффициентами максимально возможного количества предыдущих интервалов и оставшихся последующих интервалов из расчета общего количества интервалов наблюдения, равных десяти (среднеарифметическое значение из десяти отсчетов).

Вероятность обнаружения РЛС на конечном участке наблюдения (последние пять интервалов) определяется сложением весового коэффициента рассматриваемого интервала (центра "подвижного окна") с весовыми коэффициентами максимально возможного количества последующих интервалов и оставшихся предыдущих интервалов из расчета общего количества интервалов наблюдения, равных десяти (среднеарифметическое значение из десяти отсчетов).

Суммарная вероятность обнаружения на всем интервале наблюдения (дальности действия РЛС) при полетах "ОТ" и "НА" РЛС рассчитывается по формуле (18.3.):

$$P_{\Sigma} = \frac{\sum_{i=1}^n P_i + \sum_{j=1}^m P_j}{n + m}, \quad (18.3.)$$

где:

P_Σ – суммарная вероятность обнаружения;

P_i – вероятность обнаружения при полетах ВС "ОТ" РЛС;

P_j – вероятность обнаружения при полетах ВС "НА" РЛС;

(n + m) – общее количество полетов "ОТ" и "НА" РЛС.

По результатам расчетов выполняется построение графика зависимости вероятности обнаружения (Р) от дальности (Д). Для построения графика $P = f(D)$ используются значения вероятностей обнаружения каждого интервала наблюдения ("подвижного окна"). При вводе РЛС в эксплуатацию графики зависимости вероятности обнаружения $P = f(D)$ на заданной высоте полета прилагаются к акту летной проверки РЛС.

По графикам $P = f(D)$ определяется значение максимальной дальности действия РЛС (D_{max}) для каждой высоты при заданной по ЭТД РЛС вероятности обнаружения ВС.

Минимальная дальность действия РЛС (D_{min}) (воронка) для каждой высоты полета ВС определяется по пропаданию или появлению отметки от ВС на экране индикатора РЛС при полетах ВС точно над местом установки РЛС, путем усреднения результатов, полученных при всех полетах.

Минимальная дальность действия РЛС $D_1 \min$ определяется по пропаданию или появлению отметки от ВС на экране индикатора РЛС при проходе на высоте 400 м над местом установки РЛС. В случае невозможности проведения таких полетов определение минимальной дальности $D_1 \min$ допускается производить по ВС, производящим полет "ОТ" и "НА" РЛС под углом места от 1° до 4° (с набором/снижением высоты).

Определение зоны действия и вероятности правильного обнаружения РЛС может производиться с помощью АСК РЛС.

18.3 Оценка ЗД по рейсовым ВС.

Проверка по рейсовым ВС проводится для сбора более полной информации по зоне действия, углам закрытия, разным типам воздушных судов, а также для набора эталонных статистических данных, необходимых для контроля зоны видимости (границ зоны видимости) при последующих контрольных летных проверках.

Зона действия и вероятность правильного обнаружения первичных и вторичных РЛС, определяется по десятикилометровым участкам ("подвижное окно") до границ зоны видимости или границ зоны ответственности службы УВД в соответствии с методикой, приведенной в пункте 18.2., при этом тип ВС и высота полета определяется по данным ВРЛ либо по докладу экипажа.

При проверке зон видимости РЛС по вторичному каналу, кроме вычисления вероятности обнаружения РЛС по десятикилометровым участкам ("подвижное окно"), подсчитываются средние вероятности обнаружения РЛС по каждому ВС и по всем ВС на контролируемом направлении воздушного движения. Вероятности подсчитываются отношением числа всех обнаружений к числу всех обзоров наблюдения соответственно по одному ВС и по всем ВС.

Вероятность обнаружения по одному ВС (P_k) вычисляется по формуле (18.4.):

$$P_k = \frac{\sum_{i=1}^{nk} K_i}{nk}, \quad (18.4.)$$

где:

$$K_i = \begin{cases} 1 - \text{отметка от ВС имеется;} \\ 0 - \text{отметка от ВС отсутствует;} \end{cases}$$

nk – число обзоров по данному (k) ВС (не менее 40);

Средняя вероятность обнаружения по всем ВС ($P_{\text{ср.}}$) вычисляется по формуле (18.5.):

$$P_{\text{ср.}} = \frac{\sum_{i=1}^N K_i}{N}, \quad (18.5.)$$

где:

$$K_i = \begin{cases} 1 - \text{отметка от ВС имеется;} \\ 0 - \text{отметка от ВС отсутствует;} \end{cases}$$

N – общее количество обзоров по всем ВС.

Далее проводится поочередное сравнение $P_{\text{ср.}}$ и P_k для выявления бортовых ответчиков с заниженными характеристиками, для которых P_k меньше $P_{\text{ср.}}$ более чем на 12%.

Для построения диаграмм видимости РЛС выполняется расчет вероятности обнаружения для данных отрезков дальностей видимости (P_0) по формуле (18.6.):

$$P_0 = \frac{\sum_{i=1}^m K_i}{m}, \quad (18.6.)$$

где:

m – число обзоров по всем ВС, соответствующее данному отрезку зоны видимости, при этом из рассмотрения исключаются ВС с заниженными характеристиками ответчиков.

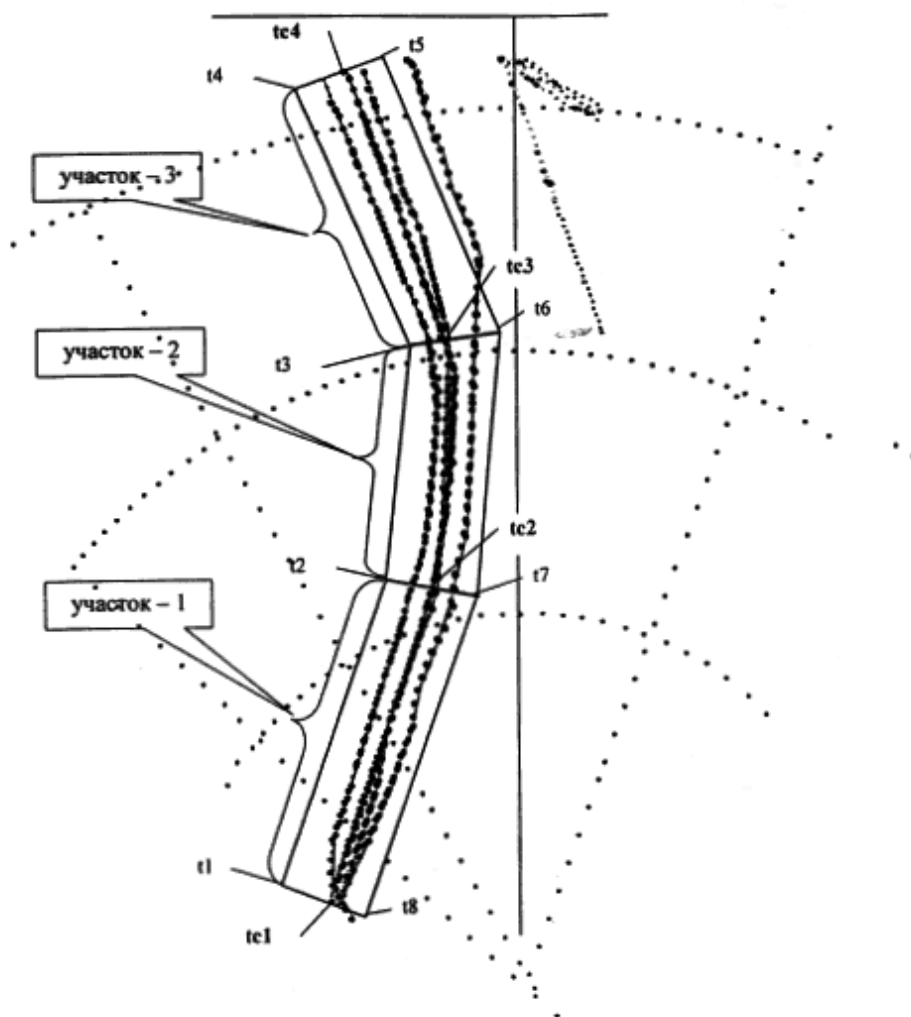
По результатам расчетов строятся диаграммы видимости отдельно для каждой из высот, для чего по оси абсцисс откладывается дальность, а по оси ординат – вероятность, соответствующая каждому отрезку дальности.

Расчет вероятностей обнаружения P_k , $P_{\text{ср.}}$ и P_0 может производиться с помощью АСК РЛС.

При проверке потенциальных характеристик РЛС (дальности действия) по рейсовым ВС, рекомендуется применять способ определения вероятности обнаружения по участкам равной протяженности (расстояния) проверяемого направления воздушного движения (трассы, маршрута). Для этого:

- проверяемое направление воздушного движения разбивается на участки равной протяженности по 30 – 80 км;
- определяется вероятность обнаружения для каждого ВС на выбранном участке;
- определяется среднее значение вероятности обнаружения по всем ВС на выбранном участке.
- определяются ВС, вероятность обнаружения которых ниже среднего значения на выбранном участке;
- определяется зависимость вероятности обнаружения ВС от дальности с помощью "подвижного окна" и применением весовых коэффициентов в соответствии с методикой, приведенной в пункте 18.2. Из анализа исключаются ВС, вероятность обнаружения которых меньше среднего значения вероятности на проверяемом направлении.

Пример определения потенциальных характеристик РЛС (дальности действия) по участкам равной протяженности проверяемого направления воздушного движения (трассы, маршрута) приведен на рисунке 18.4.



На данном примере проверяемое направление воздушного движения (трассы) состоит из трех участков примерно равной протяженности. Ширина воздушной трассы соответствует расстоянию между точками t1–t8, t2–t7, t3–t6, t4–t5. Идеальное направление движения ВС по этой трассе на приведенном рисунке задано точками tc1, tc2, tc3 и tc4.

18.4 Определение вероятностных характеристик прохождения дополнительной информации.

Под вероятностными характеристиками прохождения дополнительной информации от одного ВС понимаются количественные соотношения между общим числом оборотов антенны, в которых обнаружена отметка ВС за время наблюдения, и числом поступлений информации, непоступлений или поступлений ложной информации, о бортовом номере и высоте полета ВС. Проверка выполняется отдельно для режимов "УВД" и "RBS" бортового ответчика. По полученным результатам вычисляются вероятностные характеристики прохождения дополнительной информации отдельно для номера и высоты по формулам:

– вероятность прохождения правильной информации (18.7.)

$$P_{\text{прав.}} = \frac{N_{\text{общ.}} - N_{\text{проп.}} - N_{\text{лож.}}}{N_{\text{общ.}}} \quad (18.7.)$$

– вероятность прохождения ложной информации (18.8.)

$$P_{\text{ложн.}} = \frac{N_{\text{лож.}}}{N_{\text{общ.}}} \quad (18.8.)$$

где :

$P_{\text{прав.}}$ – вероятность прохождения правильной информации;

$P_{\text{ложн.}}$ – вероятность прохождения ложной информации;

$N_{\text{общ.}}$ – общее число оборотов антенны за время наблюдения (не менее 500 обзоров) по каждому виду информации;

$N_{\text{проп.}}$ – число оборотов антенны, при которых отсутствовала дополнительная информация;

$N_{\text{ложн.}}$ – число оборотов антенны, при которых получена ложная информация.

При проверке прохождения дополнительной информации по рейсовым ВС, кроме подсчета вероятности прохождения правильной информации для всех ВС, вычисляется вероятность прохождения правильной информации для каждого ВС (P_{nk}) по формуле (18.9):

$$P_{nk} = \frac{n - n_{\text{проп.}} - n_{\text{ложн.}}}{n}, \quad (18.9.)$$

где :

$n_{\text{проп.}}$ – число обзоров, когда отсутствовала дополнительная информация по данному (k) ВС;

$n_{\text{ложн.}}$ – число обзоров, когда получена ложная информация по данному (k) ВС;

n – общее число обзоров наблюдения за данным (k) ВС.

По результатам вычислений проводится поочередное сравнение P_{nk} и $P_{\text{прав}}$ для выявления бортовых ответчиков с заниженными характеристиками, для которых P_{nk} меньше $P_{\text{прав}}$ более чем на 12%.

Далее вычисляется средняя вероятность прохождения правильной информации для всех ВС ($P'_{\text{ср.}}$), исключая из рассмотрения ВС с заниженными характеристиками бортовых ответчиков по формуле (18.10):

$$P'_{\text{ср.}} = \frac{\sum_{i=1}^N K_i}{N}, \quad (18.10)$$

где:

$$K_i = \begin{cases} 1 - \text{дополнительная информация имеется;} \\ 0 - \text{дополнительная информация отсутствует;} \end{cases}$$

N – общее количество обзоров по всем ВС.

Расчет вероятностных характеристик прохождения дополнительной информации $P_{\text{прав}}$, $P_{\text{лож.}}$, P_{nk} , $P'_{\text{ср.}}$ может производиться с помощью АСК РЛС.

18.5 Определение точностных характеристик.

Метод – 1

Среднеквадратическая ошибка измерения координат ВС на экране индикатора РЛС с использованием СЛ, оборудованного СНС, определяется при маневрировании СЛ по прямолинейным участкам воздушных трасс максимально приближенным к радиальным. Данный метод рекомендуется как приоритетный.

Перед выполнением этой проверки на позиции РЛС устанавливается наземная станция поправок из комплекта АСЛК СЛ на все время летной проверки, или бортоператор АСЛК совместно с инженером РЛС снимаются координаты места установки АФС проверяемого РЛС, или для определения координат места установки АФС РЛС осуществляется полет СЛ со снижением до минимально безопасной высоты в соответствии с требованиями инструкции по производству полетов с проходом ВС точно над местом установки РЛС.

После определения координат места установки АФС РЛС одним из вышеперечисленных способов выполняется полет СЛ по воздушной трассе (маршруту) в направлении "ОТ" ("НА") РЛС. В процессе полета инженер РЛС равномерно через каждые два оборота антенны для трассового радиолокатора (три – для аэродромного) по каналу радиосвязи информирует бортоператора АСЛК о местоположении СЛ, определяемом по экрану индикатора РЛС, сообщая ему координаты СЛ по азимуту (А) и дальности (Д).

В моменты получения информации о координатах местоположения СЛ бортоператор АСЛК определяет и регистрирует координаты азимута и дальности СЛ с помощью аппаратуры СНС.

Среднеквадратичная ошибка (σ_x) определения азимута (А) или дальности (Д) рассчитывается по формуле (18.11.):

$$\sigma_x = \sqrt{\frac{1}{n} \sum_{i=1}^n \sigma_i^2} \quad (18.11.)$$

где:

n – общее число независимых измерений азимута или дальности;

$\sigma_i = x_i - x_0$ – абсолютная погрешность измерений азимута или дальности;

x_0 – азимут или дальность ВС, определенные с помощью аппаратуры СНС, относительно АФС РЛС;

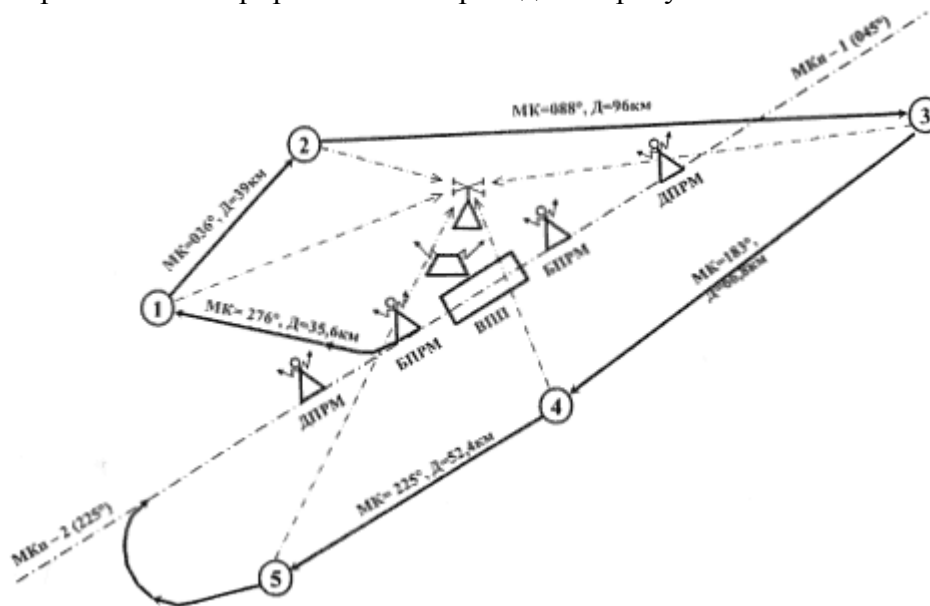
x_i – азимут или дальность ВС, определенные по экрану индикатора РЛС.

Метод – 2

Метод измерения базируется на серии сравнений координат (А, Д) контрольного ориентира, определенных при помощи РЛС, с координатами объекта, определенными по отношению к месту установки РЛС при помощи топографического метода по крупномасштабной карте (масштаб 1:25000 и крупнее) или по каталогам.

Среднеквадратическая ошибка измерения координат ВС по привязанным к местности геодезическим знакам (контрольным ориентирам) определяется при полетах ВС точно над контрольным ориентиром (геодезическим знаком) на минимально возможной высоте, но не ниже безопасной, на которой возможно наблюдение за отметкой от ВС на экране индикатора РЛС. Над каждым контрольным ориентиром (геодезическим знаком) выполняется не менее четырех проходов ВС.

Пример схемы маневрирования ВС приведен на рисунке 18.5.



18.5. Пример схемы маневрирования ВС при полете над контрольными ориентирами (геодезическими знаками).

Подготовка к полету включает уточнение истинных значений координат азимута (А) и дальности (Д) каждого из выбранных контрольных ориентиров относительно места установки АФС РЛС.

Момент пролета каждого ориентира экипаж ВС фиксирует и дает по каналу радиосвязи команду "ОТСЧЕТ", при которой инженер РЛС по экрану индикатора РЛС проводит считывание координат (А_і, Д_і) ВС, находящегося над контрольным ориентиром.

Среднеквадратичная ошибка (σ_х) определения азимута (А) или дальности (Д) рассчитывается по формуле (18.12.):

$$\sigma_x = \sqrt{\frac{1}{n} \sum_{i=1}^n \epsilon_i^2} \quad (18.12.)$$

где:

n – общее число независимых измерений азимута или дальности для всех выбранных объектов;

σ_і = x_і – x₀ – абсолютная погрешность измерений азимута или дальности;

x₀ – азимут или дальность объекта, определенные топографическим методом, относительно РЛС;

x_і – результат і-го измерения азимута или дальности.

Метод – 3

Среднеквадратическая ошибка измерения координат ВС, РЛС оснащенных АПОИ, определяется методом сравнения координат отметок от ВС при маневрировании ВС по прямолинейным участкам воздушных трасс, максимально приближенным к радиальным. Из нескольких траекторий этих полетов, данные которых регистрируются по выходу РЛС, анализируются один – два полета ВС с ярко выраженными прямолинейными участками и по

этим участкам определяется среднеквадратическая ошибка измерения координат ВС на экране индикатора для РЛС с цифровым выходом в следующей последовательности:

а) определяется разность значений координат отметки от ВС по азимуту (ΔA_{1-2}) и дальности (ΔD_{1-2}) в первом (начало наблюдения) и втором обзоре антенны РЛС по формулам (18.13, 18.14.):

$$\Delta A_{1-2} = A_1 - A_2, \quad (18.13.)$$

$$\Delta D_{1-2} = D_1 - D_2, \quad (18.14.)$$

где:

A_1 и D_1 – координаты отметки от ВС по азимуту и дальности в первом обзоре антенны РЛС;

A_2 и D_2 – координаты отметки от ВС по азимуту и дальности во втором обзоре антенны РЛС;

б) определяется разность значений координат отметки от ВС по азимуту (ΔA_{2-3}) и дальности (ΔD_{2-3}) во втором и третьем обзоре антенны РЛС по формулам (18.15, 18.16.):

$$\Delta A_{2-3} = A_2 - A_3, \quad (18.15.)$$

$$\Delta D_{2-3} = D_2 - D_3, \quad (18.16.)$$

где:

A_2 и D_2 – координаты отметки от ВС по азимуту и дальности во втором обзоре антенны РЛС;

A_3 и D_3 – координаты отметки от ВС по азимуту и дальности в третьем обзоре антенны РЛС;

в) далее последовательно от обзора к обзору антенны РЛС на всем выбранном прямолинейном участке измерений определяется разность значений координат отметки от ВС по азимуту ($\Delta A_{n-(n+1)}$) и дальности ($\Delta D_{n-(n+1)}$) в n и $(n+1)$ обзоре антенны РЛС по формулам (18.17, 18.18.):

$$\Delta A_{n-(n+1)} = A_n - A_{(n+1)}, \quad (18.17.)$$

$$\Delta D_{n-(n+1)} = D_n - D_{(n+1)}, \quad (18.18.)$$

где:

A_n и D_n – координаты отметки от ВС по азимуту и дальности в n обзоре антенны РЛС;

A_{n+1} и D_{n+1} – координаты отметки от ВС по азимуту и дальности в $(n+1)$ обзоре антенны РЛС;

г) определяется величина средней ошибки измерения координат отметки от ВС по азимуту ($\Delta A_{\text{ср}}$) и дальности ($\Delta D_{\text{ср}}$) по формулам (18.19, 18.20.):

$$\Delta A_{\text{ср}} = \frac{\sum_{i=1}^n \Delta A_i}{n} \quad (18.19),$$

$$\Delta D_{\text{ср}} = \frac{\sum_{i=1}^n \Delta D_i}{n} \quad (18.20.)$$

где:

n – количество измерений координат отметки от ВС (А, Д) на выбранном прямолинейном участке;

д) определяется величина суммарной ошибки измерения координат отметки от ВС по азимуту (ΔA_{Σ}) и дальности (ΔD_{Σ}) путем нормировки результатов измерений между последовательными обзорами антенны РЛС и средними значениями ошибки измерения координат отметки от ВС ($A_{\text{ср.}}$, $D_{\text{ср.}}$) по формулам (18.21., 18.22.):

$$\Delta A_{\Sigma} = (\Delta A_{1-2} - \Delta A_{\text{ср.}}) + (\Delta A_{2-3} - \Delta A_{\text{ср.}}) + \dots + (\Delta A_n - (n+1) - \Delta A_{\text{ср.}}), \quad (18.21.)$$

$$\Delta D_{\Sigma} = (\Delta D_{1-2} - \Delta D_{\text{ср.}}) + (\Delta D_{2-3} - \Delta D_{\text{ср.}}) + \dots + (\Delta D_n - (n+1) - \Delta D_{\text{ср.}}); \quad (18.22.)$$

е) среднеквадратическая ошибка измерения координат ВС (σ_A, σ_D) для РЛС с цифровым выходом определяется по формулам (18.23., 18.24.):

$$\sigma_A = \sqrt{\frac{\sum_{i=1}^n \Delta A_{\Sigma}^2}{n-1}} \quad (18.23.)$$

$$\sigma_D = \sqrt{\frac{\sum_{i=1}^n \Delta D_{\Sigma}^2}{n-1}} \quad (18.24.)$$

где:

σ_A – среднеквадратическая ошибка измерения азимута;

σ_D – среднеквадратическая ошибка измерения дальности;

n – количество измерений координат отметки от ВС.

Расчет точностных характеристик РЛС по азимуту и дальности может производиться с помощью АСК РЛС.

18.6 Оценка эффективности работы систем подавления сигналов по боковым лепесткам, переотраженных сигналов и "ВАРУ".

Оценка эффективности работы систем подавления сигналов по боковым лепесткам проводится в режимах "УВД" и "RBS" работы бортового ответчика. В приемных устройствах РЛС включаются системы подавления по запросу/ответу и "ВАРУ".

ВС выполняет радиальный полет "ОТ" и "НА" РЛС по воздушным трассам (маршрутам) на высотах 2000 – 6000 м. Для получения результатов проверки можно использовать как горизонтальные полеты, так и полеты с набором высоты и со снижением.

Критерием оценки эффективности системы подавления является следующее: по всей зоне действия РЛС от минимальной до максимальной дальности на экране индикатора РЛС должна присутствовать координатная отметка от ВС в направлении главного луча диаграммы направленности антенны и отсутствовать ложные отметки от боковых лепестков. При наличии ложных отметок в одном из режимов работы РЛС принимаются меры для их исключения в соответствии с ЭТД РЛС.

Допускается появление ложных отметок от боковых лепестков на 1–2 оборота в виде точечных отметок на индикаторе РЛС, отличающихся от основной отметки.

Оценка эффективности работы систем подавления переотраженных сигналов от местных предметов проводится при орбитальных полетах ВС (полеты по кругу относительно РЛС) на высотах от 4000 ÷ 6000 м. радиусом от 50 ÷ 70 км. Полеты выполняются при режимах работы бортового ответчика "УВД" и "RBS". По экрану индикатора РЛС или экрану отображения радиолокационной информации диспетчера УВД проверяется наличие (отсутствие) ложных переотраженных отметок от ВС и привязанных к ним формуляров сопровождения. При наличии ложных переотраженных отметок принимаются меры для их исключения в соответствии с ЭТД РЛС.

Допускается появление ложных переотраженных отметок на 2–3 оборота в виде точечных отметок на индикаторе РЛС, отличающихся от основной отметки.

Оценка эффективности работы систем подавления сигналов по боковым лепесткам, переотраженных сигналов и "ВАРУ" может производиться с помощью АСК РЛС.

18.7 Определение точности совмещения координатных отметок от ВС первичного и вторичного каналов.

Под точностью совмещения координатных отметок первичного и вторичного каналов (без учета ошибок бортового ответчика) понимается расстояние и угол между центрами координатных отметок.

Проверка точности совмещения координат отметок от ВС первичного и вторичного каналов РЛС осуществляется по экрану отображения радиолокационной информации диспетчера УВД визуальнo при минимальном масштабе экрана со смещением центра изображения на край экрана в смещенном режиме отображения.

Точность совмещения по дальности определяется как среднеарифметическое значение из 10 отсчетов на всем экране отображения радиолокационной информации по формуле (18.25.):

$$L = \frac{\sum_{i=1}^{10} L_i}{10}, \quad (18.25.)$$

где:

L_i – расстояние в метрах, между центрами координатных отметок первичного и вторичного каналов.

Точность совмещения по азимуту определяется как среднеарифметическое значение из 10 отсчетов на всем экране отображения радиолокационной информации по формуле(18.26.):

$$\Psi = \frac{\sum_{i=1}^{10} \Psi_i}{10}, \quad (18.26.)$$

где:

Ψ_i – угол в минутах, между центрами координатных отметок первичного и вторичного каналов.

18.8 Проверка ЗД РЛС при полетах ВС по установленным схемам захода на посадку для двух посадочных курсов.

Полеты выполняются рейсовыми или специально выделенным ВС в районе аэродрома по установленной схеме захода на посадку до высоты согласованной с органом УВД.

По каждой схеме выполняется по два захода со съемом информации отдельно по первичному и вторичному каналам в режимах “УВД” и “RBS” при работе РЛС на основную и резервную антенны или при работе первого и второго комплектов оборудования.

В процессе проверки по экрану отображения радиолокационной информации диспетчера УВД определяются участки пропадания отметок от ВС (при наличии) и точность определения координат, фиксируется количество обзоров антенны РЛС, в течение которых отметка от ВС не наблюдалась, а также фиксируется правильность прохождения дополнительной информации.

По результатам проверки ЗД РЛС при полетах ВС по схемам захода на посадку для двух посадочных курсов составляется схема, на которую наносятся:

- схемы захода ВС на посадку в соответствии с инструкцией по производству полетов;
- расчетная точка начала снижения;
- позиции установки ДПРМ, БПРМ и ВПП;
- километровые отметки на участке маршрута от порога ВПП до выхода ВС из четвертого разворота с их оцифровкой (порог ВПП – 0; 2; 4; 6; 8; 10; 12 км);
- участки пропадания отметки от ВС (при наличии), с указанием количества обзоров антенны РЛС, в течение которых отметка от ВС не наблюдалась.
- участки пропадания дополнительной информации или ложной дополнительной информации (при наличии), с указанием количества обзоров антенны РЛС.

Эта схема прилагается к акту летной проверке РЛС при вводе в эксплуатацию и служит подтверждением правильности нанесения графической информации на экраны отображения радиолокационной информации.

По полученным данным оценивается фактическая возможность контроля за движением ВС в зоне взлета и посадки.

18.9 Проверка ЗД РЛС при полетах ВС по схемам зон ожидания.

Полеты выполняются рейсовыми или специально выделенным ВС по установленным схемам зон ожидания на установленных эшелонах.

По каждой схеме на каждой высоте выполняется по два захода со съемом информации отдельно по первичному и вторичному каналам в режимах “УВД” и “RBS” при работе РЛС на основную и резервную антенны или при работе первого и второго комплектов оборудования.

В процессе проверки по экрану отображения радиолокационной информации диспетчера УВД определяются участки пропадания отметок от ВС (при наличии) и точность определения координат, фиксируется количество обзоров антенны РЛС, в течение которых отметка от ВС не наблюдалась, а также фиксируется правильность прохождения дополнительной информации.

По результатам проверки ЗД РЛС при полетах ВС по схемам зон ожидания составляется схема, на которую наносятся:

- схемы зон ожидания в соответствии с инструкцией по производству полетов;
- участки пропадания отметки от ВС (при наличии), с указанием количества обзоров антенны РЛС, в течение которых отметка от ВС не наблюдалась.
- участки пропадания дополнительной информации или ложной дополнительной

информации (при наличии), с указанием количества обзоров антенны РЛС.

Эта схема прилагается к акту летной проверке РЛС при вводе в эксплуатацию и служит подтверждением правильности нанесения графической информации на экраны отображения радиолокационной информации.

По полученным данным оценивается фактическая возможность контроля за движением ВС в зонах ожидания.

19.ОФОРМЛЕНИЕ РЕЗУЛЬТАТОВ ЛЕТНОЙ ПРОВЕРКИ РАДИОЛОКАЦИОННЫХ СРЕДСТВ УВД

19.1. Оформление результатов летной проверки ОРЛ–А.

19.1.1. По результатам летной проверки ОРЛ–А оформляется акт летной проверки ОРЛ–А, по нижеприведенной форме.

Пример заполнения акта летной проверки систем ОМИ:

Представляю на утверждение Начальник центра РТО (БЦ, ОЦ) «___» _____ 20__ г	«УТВЕРЖДАЮ» Заместитель генерального директора. ГП «Кыргызавионавигация» «___» _____ 20__ г.
---	---

А К Т

летной проверки ОРЛ–А

_____ зав. № _____ выпуска _____
 установленных на аэродроме _____ с МКпос= _____

В период с _____ 20__ г. по _____ 20__ г.
 проведена летная проверка – (при вводе в эксплуатацию / контрольная).

Результаты летной проверки получены по ВС – _____ с боровым ответчиком – _____
(тип, бортовой номер) (тип)
 и рейсовым ВС: _____

Измерение параметров проводилось в соответствии с «Правилами организации и проведения наземных и летных проверок средств радиотехнического обеспечения полетов», утвержденными АП КР-10 № _____ от. ____ . ____ . ____ г., Дос. 8071 ИКАО (том 1, издание шестое, Авиационная электросвязь) «Радионавигационные средства»

Дальность действия ОРЛ–А при полетах по следующим направлениям, при вероятности обнаружения не ниже по первичному каналу и по вторичному каналу приведена в таблице 1 и 2 соответственно:

Таблица 1.

Направление полета (азимут или № маршрута)	Высота полета, м.	Данные по ЭТД, км		Результат летной проверки, км					
				Основная антенна (I комплект)			Резервная антенна (II комплект)		
		Дmin	Дmax	Дmin	Дmax	Провалы (кол – во обзоров)	Дmin	Дmax	Провалы (кол – во обзоров)

Таблица 2.

Дан-	Результат летной проверки, км
------	-------------------------------

Направление полета (азимут или № маршрута)	Высота полета, м.	ные по ЭТД, км		Основная антенна (I комплект)						Резервная антенна (II комплект)					
				Режим "УВД"			Режим "RBS"			Режим "УВД"			Режим "RBS"		
		Д _{min}	Д _{max}	Д _{min}	Д _{max}	Провалы (кол-во обзоров)	Д _{min}	Д _{max}	Провалы (кол-во обзоров)	Д _{min}	Д _{max}	Провалы (кол-во обзоров)	Д _{min}	Д _{max}	Провалы (кол-во обзоров)

Минимальная дальность действия ОРЛ-А, при проходе ВС на высоте 400 м над местом установки ОРЛ-А, составляет:

Д_{1 min} по первичному каналу – _____ км.

Д_{1 min} по вторичному каналу – _____ км.

Полученные дальности действия соответствуют (не соответствуют) ЭТД (при несоответствии указывается причина).

Результаты определения вероятных характеристик прохождения дополнительной информации от одного ВС для режимов УВД и RBS приведены в таблице 3 и соответствуют (не соответствуют по причине _____) ЭТД.

Таблица 3.

Направление полета (азимут или № маршрута)	Высота полета, м	Режим вторичного канала	Общее количество обзоров, N общ.	Р прав		Р лож	
				№ борта	Н	№ борта	Н

При полетах с включенными системами подавления сигналов по боковым лепесткам и "ВАРУ" на экране индикатора ОРЛ-А ложных отметок не наблюдалось (наблюдались отдельные отметки, вызванные переотражениями от местных предметов на удалениях от _____ км до _____ км, на азимутах _____ град., на _____ обзоров при высотах полета _____ м; наблюдались перескоки и привязки формуляров к ложным отметкам; наблюдались отдельные отметки, вызванные сигналами по боковым лепесткам диаграммы направленности антенны, на удалениях до _____ км, на _____ обзоров при высоте полета м).

Точность совмещения координатных отметок первичного и вторичного каналов составляет по дальности _____ м, по азимуту _____ мин., что соответствует (не соответствует) эксплуатационным требованиям.

1. Точностные характеристики ОРЛ-А составляют:

– Первичный канал:

по дальности $\sigma_d =$ _____ м; по азимуту $\sigma_\beta =$ _____ мин.;

Вторичного канал:

по дальности $\sigma_d =$ _____ м (УВД); и $\sigma_d =$ _____ м (RBS); по азимуту $\sigma_\beta =$ _____ мин. (УВД); и $\sigma_\beta =$ _____ мин. (RBS).

и соответствуют (не соответствуют) требованиям ЭТД.

При полетах ВС в зоне аэродрома по установленным схемам захода на посадку на высоте _____ м с МКпос = _____ град. и МКпос = _____ град. при работе ОРЛ-А по первичному и

вторичному каналу в режимах “УВД” и “RBS” пропаданий координатных отметок не наблюдалось (если наблюдались пропадания, то прилагаются рисунки схем захода на посадку с двумя МКпос отдельно для первичного и вторичного каналов в режимах “УВД” и “RBS”; дается предполагаемое обоснование пропусков координатной информации). Прохождение информации по вторичному каналу наблюдалось без сбоев (если наблюдались случаи пропадания или ложной дополнительной информации, то это отмечается на рисунках схем захода на посадку).

При полетах ВС по установленным схемам зон ожидания на высоте $H = \underline{\hspace{2cm}}$ м при работе ОРЛ–А по первичному каналу и по вторичному каналу в режимах “УВД” и “RBS” пропаданий координатных отметок не наблюдалось (если наблюдались пропадания, то прилагаются рисунки схем зон ожидания на каждой высоте отдельно для первичного канала и для вторичного канала в режимах “УВД” и “RBS”; дается предполагаемое обоснование пропусков координатной информации). Прохождение информации по вторичному каналу наблюдалось без сбоев (если наблюдались случаи пропадания или ложной дополнительной информации, то это отмечается на рисунках схем зон ожидания).

ЗАКЛЮЧЕНИЕ

1. Параметры ОРЛ–А _____ зав. № _____, соответствуют (не соответствует – указать причину) эксплуатационным требованиям.
2. ОРЛ–А может быть использован для контроля и управления воздушным движением в аэропорту.

Акт составлен в двух экземплярах:

первый – ТО УВД (РТОП, РТОП);

второй – Эксплуатационно – техническому отделу.

Приложения:

1. Протокол наземной проверки и настройки ОРЛ–А.
2. График углов закрытия.
3. Расчетный график дальности действия ОРЛ–А по первичному и вторичному каналам в полярных координатах, скорректированный по результатам летной проверки и с нанесенными основными контролируруемыми маршрутами (трассами) полетов ВС и границей зоны ответственности УВД.
4. Схемы прямоугольных маршрутов и зон ожидания в соответствии с инструкцией по производству полетов с указанием на них участков пропаданий отметок от ВС (при их наличии) и подтверждением соответствия графической информации.
5. Протокол проверки бортового ответчика.

Представитель структурного подразделения
органа УВД

(подпись, Ф.И.О.)

Руководитель объекта ОРЛ–А

(подпись, Ф.И.О.)

Инженер объекта ОРЛ–А

(подпись, Ф.И.О.)

Командир ВС (при использовании СЛ
или специально выделенного ВС)

(подпись, Ф.И.О.)

Бортоператор ВС (при использовании СЛ)

(подпись, Ф.И.О.)

Представитель предприятия поставщика
(при вводе в эксплуатацию)

(подпись, Ф.И.О.)

19.2. Оформление результатов летной проверки ОРЛ–Т.

19.2.2. По результатам летной проверки ОРЛ–Т оформляется акт летной проверки ОРЛ–Т, по нижеприведенной форме.

Представляю на утверждение
Начальник центра РТО (БЦ, ОЦ)
«___» _____ 20__ г

«УТВЕРЖДАЮ»
Заместитель генерального директора.
ГП «Кыргызаэронавигация»
«___» _____ 20__ г.

А К Т

летной проверки ОРЛ–А
_____ зав. № _____ выпуска _____
установленных на аэродроме _____ с МКпос= _____
В период с _____ 20__ г. по _____ 20__ г.
проведена летная проверка – (при вводе в эксплуатацию / контрольная).
Результаты летной проверки получены по ВС – _____ с бортовым ответчиком – _____
(тип, бортовой номер) (тип)
и рейсовым ВС: _____

Измерение параметров проводилось в соответствии с «Правилами организации и проведения наземных и летных проверок средств радиотехнического обеспечения полетов», утвержденными АП КР-10 № от. _____. _____. ____ г., Doc. 8071 ИКАО (том 1, издание шестое, Авиационная электросвязь) «Радионавигационные средства»

В результате проверки установлено:

1. Дальность действия ОРЛ–Т при полетах по следующим направлениям, при вероятности обнаружения не ниже _____ по первичному каналу и _____ по вторичному каналу приведена в таблице 1 и 2 соответственно:

Таблица 1.

Направление полета (азимут или № маршрута)	Высота полета, м.	Данные по ЭТД, км		Результат летной проверки, км						
				Основная антенна (I комплект)			Резервная антенна (II комплект)			
		Дmin	Дmax	Дmin	Дmax	Провалы (кол – во обзоров)	Дmi n	Дmax	Провалы (кол – во обзоров)	

Таблица 2.

Направ- ление по-	Вы-	Данные по ЭТД, км	Результат летной проверки, км				
			Основная антенна (I комплект)		Резервная антенна (II комплект)		
			Режим "УВД"	Режим "RBS"	Режим "УВД"	Режим "RBS"	

лета (азимут или № маршрута)	сота полета, м.	Первичный канал		Вторичный канал		Провалы (кол-во обзоров)		Первичный канал		Вторичный канал		Провалы (кол-во обзоров)	
		Д _{min}	Д _{max}	Д _{min}	Д _{max}	Провалы (кол-во обзоров)	Д _{min}	Д _{max}	Провалы (кол-во обзоров)	Д _{min}	Д _{max}	Провалы (кол-во обзоров)	

Минимальная дальность действия ОРЛ–Т, при проходе ВС на высоте (400) м над местом установки ОРЛ–Т, составляет:

Д_{1 min} по первичному каналу – _____ км.

Д_{1 min} по вторичному каналу – _____ км.

Полученные дальности действия соответствуют (не соответствуют) ЭТД (при несоответствии указывается причина).

Результаты определения вероятных характеристик прохождения дополнительной информации от одного ВС для режимов УВД и RBS приведены в таблице 3 и соответствуют (не соответствуют по причине _____) ЭТД.

Таблица 3.

Направление полета (азимут или № маршрута)	Высота полета, м	Режим вторичного канала	Общее количество обзоров, N общ.	Р прав		Р лож	
				№ борта	Н	№ борта	Н

При полетах с включенными системами подавления сигналов по боковым лепесткам и "ВАРУ" на экране индикатора ОРЛ–Т ложных отметок не наблюдалось (наблюдались отдельные отметки, вызванные переотражениями от местных предметов на удалениях от _____ км до _____ км, на азимутах _____ град., на _____ обзоров при высотах полета _____ м; наблюдались перескоки и привязки формуляров к ложным отметкам; наблюдались отдельные отметки, вызванные сигналами по боковым лепесткам диаграммы направленности антенны, на удалениях до _____ км, на _____ обзоров при высоте полета _____ м).

Точность совмещения координатных отметок первичного и вторичного каналов составляет по дальности _____ м, по азимуту _____ мин., что соответствует (не соответствует) эксплуатационным требованиям.

Точностные характеристики ОРЛ–Т составляют:

Первичный канал:

по дальности $\sigma_d =$ _____ м; по азимуту $\sigma_\beta =$ _____ мин.;

Вторичного канала:

по дальности $\sigma_d =$ _____ м (УВД); и $\sigma_d =$ _____ м (RBS);
по азимуту $\sigma_\beta =$ _____ мин. (УВД); и $\sigma_\beta =$ _____ мин. (RBS).

и соответствуют (не соответствуют) требованиям ЭТД.

ЗАКЛЮЧЕНИЕ

1. Параметры ОРЛ–Т _____ зав. № _____, соответствуют (не соответствует - указать причину) эксплуатационным требованиям.
2. ОРЛ–Т _____ может быть использован для контроля и управления воздушным движением в районе _____.

Акт составлен в двух экземплярах:
первый – ТО УВД (РТОП, РТОП);
второй – Эксплуатационно – техническому отделу.

Приложения:

1. Протокол наземной проверки и настройки ОРЛ–Т.
2. График углов закрытия.
3. Расчетный график дальности действия ОРЛ–Т по первичному и вторичному каналам в полярных координатах, скорректированный по результатам летной проверки и с нанесенными основными контролируруемыми маршрутами (трассами) полетов ВС и границей зоны ответственности УВД.
4. Протокол проверки бортового ответчика.

Представитель структурного подразделения
органа УВД

(подпись, Ф.И.О.)

Руководитель объекта ОРЛ–Т

(подпись, Ф.И.О.)

Инженер объекта ОРЛ–Т

(подпись, Ф.И.О.)

Командир ВС

(при использовании СЛ или специально выделенного
ВС)

(подпись, Ф.И.О.)

Бортоператор ВС (при использовании СЛ)

(подпись, Ф.И.О.)

Представитель предприятия поставщика
(при вводе в эксплуатацию)

(подпись, Ф.И.О.)

19.3. Оформление результатов летной проверки ВРЛ.

19.3.1. По результатам летной проверки ВРЛ оформляется акт летной проверки ВРЛ по нижеприведенной форме.

Представляю на утверждение
Начальник центра РТО (БЦ, ОЦ)
«___» _____ 20__ г

«УТВЕРЖДАЮ»
Заместитель генерального директора.
ГП «Кыргызаэронавигация»
«___» _____ 20__ г.

АКТ

летной проверки ВРЛ _____ зав. № ____, выпуска _____,
установленного в аэропорту _____.

В период с «___» _____ 20__ г. по «___» _____ 20__ г.
проведена летная проверка – (при вводе в эксплуатацию / контрольная).
Результаты летной проверки получены по ВС _____ с борovým ответчиком _____
и рейсовым ВС: _____

Измерение параметров проводилось в соответствии с «Правилами организации и проведения наземных и летных проверок средств радиотехнического обеспечения полетов», утвержденными АП КР-10 № _____ от. _____. _____. ____ г., Дос. 8071 ИКАО (том 1, издание шестое, Авиационная электросвязь) «Радионавигационные средства»

В результате проверки установлено:

1. Дальность действия ВРЛ при полетах по следующим направлениям, при вероятности обнаружения не ниже __ приведена в таблице 1.

Таблица 1.

Направление полета (азимут или № маршрута)	Высота полета, м.	Данные по ЭТД, км		Результат летной проверки, км											
				Основная антенна (I комплект)					Резервная антенна (II комплект)						
		Режим "УВД"		Режим "RBS"			Режим "УВД"		Режим "RBS"						
		Д _{min}	Д _{max}	Д _{min}	Д _{max}	Провалы (кол-во обзоров)	Д _{min}	Д _{max}	Провалы (кол-во обзоров)	Д _{min}	Д _{max}	Провалы (кол-во обзоров)	Д _{min}	Д _{max}	Провалы (кол-во обзоров)

Минимальная дальность действия ВРЛ, при проходе ВС на высоте 400 м над местом установки ВРЛ, составляет $D_1 \min$ – ____ км.

Полученные дальности действия соответствуют (не соответствуют) ЭТД (при несоответствии указывается причина).

Результаты определения вероятных характеристик прохождения дополнительной информации от одного ВС для режимов УВД и RBS приведены в таблице 2 и соответствуют (не соответствуют по причине _____) ЭТД.

Таблица 2

Направление полета (азимут или № маршрута)	Высота полета, м	Режим вторичного канала	Общее количество обзоров, N общ.	Р прав		Р лож	
				№ борта	Н	№ борта	Н

При полетах с включенными системами подавления сигналов по боковым лепесткам и "ВАРУ" на экране индикатора ВРЛ ложных отметок не наблюдалось (наблюдались отдельные отметки, вызванные переотражениями от местных предметов на удалениях от км до км, на азимутах град., на обзоров при высотах полета м; наблюдались перескоки и привязки формуляров к ложным отметкам; наблюдались отдельные отметки, вызванные сигналами по боковым лепесткам диаграммы направленности антенны, на удалениях до км, на обзоров при высоте полета м).

Точность совмещения координатных отметок первичного и вторичного радиолокаторов составляет по дальности м, по азимуту мин., что соответствует (не соответствует) эксплуатационным требованиям.

Точностные характеристики ВРЛ составляют:

по дальности $\sigma_d =$ м (УВД); и $\sigma_d =$ м (RBS);
 по азимуту $\sigma_\beta =$ мин. (УВД); и $\sigma_\beta =$ мин. (RBS).

и соответствуют (не соответствуют) требованиям ЭТД.

При полетах ВС в зоне аэродрома по установленным схемам захода на посадку на высоте м с $MK_{\text{пос}} =$ град. и $MK_{\text{пос}} =$ град. при работе ВРЛ в режимах "УВД" и "RBS" пропаданий координатных отметок не наблюдалось (если наблюдались пропадания, то прилагаются рисунки схем захода на посадку с двумя $MK_{\text{пос}}$ отдельно для режимов "УВД" и "RBS"; дается предполагаемое обоснование пропусков координатной информации). Прохождение информации наблюдалось без сбоев (если наблюдались случаи пропадания или ложной дополнительной информации, то это отмечается на рисунках схем захода на посадку).

При полетах ВС по установленным схемам зон ожидания на высоте $H =$ м при работе ВРЛ в режимах "УВД" и "RBS" пропаданий координатных отметок не наблюдалось (если наблюдались пропадания, то прилагаются рисунки схем зон ожидания на каждой высоте отдельно для режимов "УВД" и "RBS"; дается предполагаемое обоснование пропусков координатной информации). Прохождение информации наблюдалось без сбоев (если наблюдались случаи пропадания или ложной дополнительной информации, то это отмечается на рисунках схем зон ожидания).

ЗАКЛЮЧЕНИЕ

1. Параметры ВРЛ зав. №, соответствуют (не соответствует – указать причину) эксплуатационным требованиям.
2. ВРЛ может быть использован для контроля и управления воздушным движением в аэропорту.

Акт составлен в двух экземплярах:
первый – ТО УВД (РТОП, РТОП);
второй – Эксплуатационно – техническому отделу.

Приложения:

1. Протокол наземной проверки и настройки ВРЛ.
2. График углов закрытия.
3. Расчетный график дальности действия ВРЛ в полярных координатах, скорректированный по результатам летной проверки и с нанесенными основными контролируруемыми маршрутами (трассами) полетов ВС и границей зоны ответственности УВД.
4. Схемы прямоугольных маршрутов и зон ожидания в соответствии с инструкцией по производству полетов с указанием на них участков пропадания отметок от ВС (при их наличии) и подтверждением соответствия графической информации.
5. Протокол проверки бортового ответчика.

Представитель структурного подразделения
органа УВД

(подпись, Ф.И.О.)

Руководитель объекта ВРЛ

(подпись, Ф.И.О.)

Инженер объекта ВРЛ

(подпись, Ф.И.О.)

Командир ВС (при использовании СЛ или
специально выделенного ВС)

(подпись, Ф.И.О.)

Бортоператор ВС (при использовании СЛ)

(подпись, Ф.И.О.)

Представитель предприятия поставщика
(при вводе в эксплуатацию)

(подпись, Ф.И.О.)

19.4. Построение графиков углов закрытия.

Углы закрытия определяются рельефом местности и наличием местных ориентиров.

Углы закрытия измеряются с точностью $\pm 2'$ по углу места и $\pm 1^\circ$ по азимуту и наносятся на график.

Азимутальные углы должны отсчитываться для:

- ОРЛ–А – от магнитного меридиана;
- ОРЛ–Т – от истинного меридиана.

Углы закрытия для РЛС измеряются с помощью теодолита, размещенного на уровне электрического центра антенны РЛС. Дискретность по азимуту (шаг между соседними значениями азимута) съема значений угла закрытия не должна превышать ширины диаграммы направленности соответствующей РЛС в горизонтальной плоскости. Для РЛС с остронаправленной диаграммой углы закрытия будут определяться путем снятия круговой панорамы окружающих РЛС препятствий.

Ориентировка теодолита должна производиться по местным предметам, выбираемым в качестве ориентира для данного сектора обзора. Измерение углов закрытия следует производить при ясной погоде, чтобы были учтены все затеняющие видимость местные предметы (строения, трубы, опоры линий электросвязи и электропередачи и т. д.) и изменения рельефа местности.

Данные измерений заносятся в таблицу 19.1.

Таблица 19.1

Азимут, <i>град.</i>												
Угол закрытия, <i>град, мин.</i>												

По результатам измерений, занесенных в таблицу 19.1., проводится построение графиков углов закрытия (Рис. 19.1.).

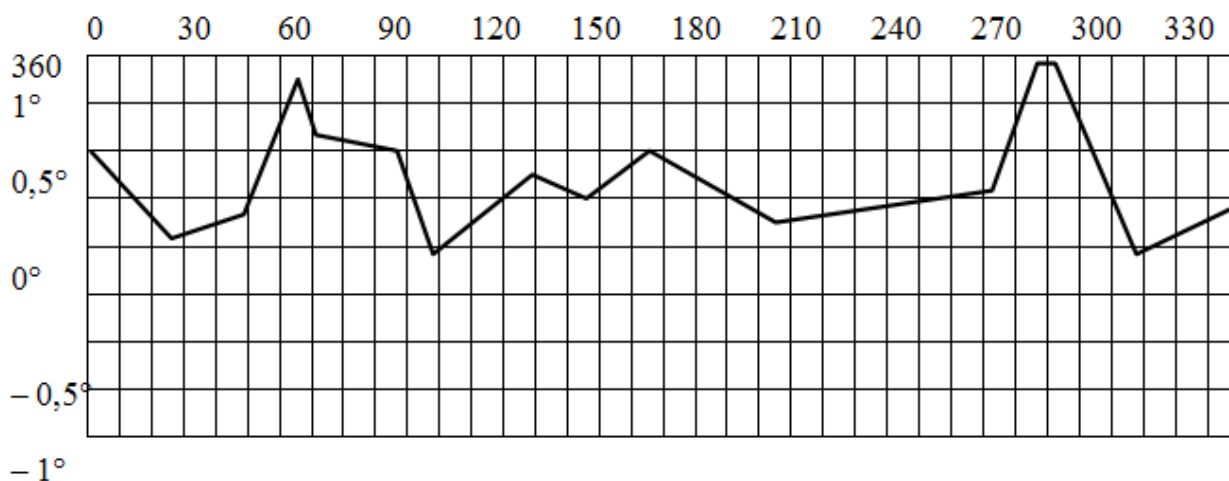


Рис. 19.1.

Построение графиков углов закрытия проводится в координатах азимут – угол места

На графике углов закрытия по горизонтальной оси откладываются значения азимута от 0 до 360°, а по вертикальной оси – значения углов закрытия.

На графике углов закрытия указываются:

- тип РЛС;
- условия составления графика (снят с уровня установки антенны с ориентировкой по местным предметам, снят с земли и затем пересчитан к уровню установки антенны);
- какое учтено магнитное склонение при ориентировке теодолита;
- дата составления графика;
- фамилия и подпись руководителя объекта РЛС.

При появлении новых сооружений, создающих углы закрытия, в график должны своевременно вноситься изменения.

19.5. Составление расчетного график дальности действия РЛС, скорректированного по результатам летной проверки.

График дальности действия РЛС составляется с учетом результатов летной проверки и является визуальным представлением зоны действия РЛС.

График строится в полярных координатах и ориентируется по магнитному меридиану для ОРЛ–А и по истинному меридиану для ОРЛ–Т. Центр координат должен совпадать с местом установки РЛС. На географическую карту контролируемого района наносится:

- азимутальная шкала от 0 до 360° через 10°;
- радиальные окружности дальности (радиус наибольшей окружности выбирается в соответствии с максимальной дальностью действия РЛС);
- трассы полетов ВС;
- расчетные точки дальности действия данного РЛС в зависимости от азимута и высоты полета, определенные по графику зоны видимости РЛС в вертикальной плоскости для идеальной позиции с учетом графика углов закрытия.

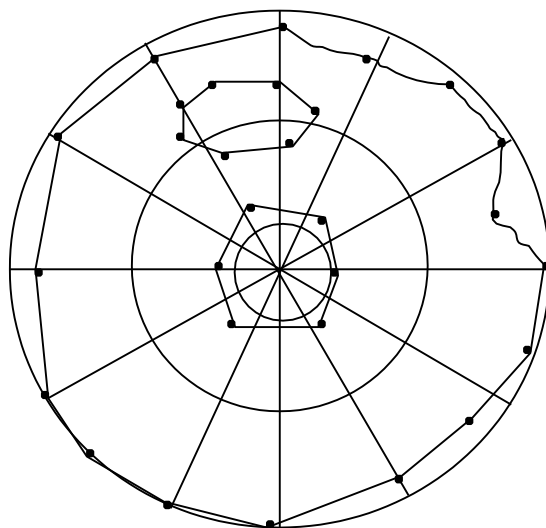
Затем на карту наносятся координаты (азимут, дальность) точек пропадания и появления отметки от ВС в зависимости от азимута и высоты полета ВС, полученные при летной проверке. Соединенные линией, точки формируют соответственно границу максимальной видимости, границу минимальной видимости, границы области радиотеней.

На графике дальности действия РЛС (Рис. 19.2.) указываются:

- тип РЛС;
- дата составления графика;
- фамилия и подпись руководителя объекта РЛС.

При появлении новых сооружений, создающих углы закрытия, в график должны своевременно вноситься изменения.

Рис. 19.2.



20. Программа летных проверок системы MLAT

Программа летной проверки при вводе в эксплуатацию приведена в таблице 20.12.
Летная проверка выполняется СЛ с БИК

Таблица 20.12

Наименование проверок	Продолжительность полетов, час.	Пункт методики
1. Проверка зоны действия (ЗД) системы MLAT:	2.00	20.3.3.1
2. Определение точностных характеристик системы MLAT: при полетах ВС с БИК в зоне действия MLAT по установленным схемам захода на посадку и при полетах по установленным схемам вылета; на расстоянии до 4,63 км. (2.5 м. миль) от порога ВПП; на расстоянии от 4,63 км. (2.5 м. миль) до 9,26 км. (5 м. Миль) от порога ВПП; на расстоянии более 9,26 км. (5 м. миль) от порога ВПП; по радиальным полетам	2.00	20.3.3.2
3. Определение точностных характеристик системы MLAT при маневрировании СЛ с БИК по ВПП, РД, на перронах, при нахождении ВС с БИК на стоянках аэродрома	-	20.3.3.3
4. Определение точностных характеристик системы MLAT во время движения транспортных средств по ВПП и РД	-	20.3.3.4
5. Проверка прохождения сигналов специальных кодов в режиме «А» («7500», «7600», «7700»)	Совместно с п.1	20.3.3.5
6. Проверка прохождения информации о срабатывании TCAS в режиме «RA»	Совместно с п.1	20.3.3.6
7. Проверка функционирования системы MLAT в состоянии частичной потери работоспособности	0,5	20.3.3.7
Всего:	4,5	

20.3.3 Методика летной проверки при вводе в эксплуатацию системы MLAT с использованием СЛ с БИК

20.3.3.1 Проверка зоны действия системы MLAT по радиальным полетам

Экипажем СЛ с БИК уточняются координаты в WGS-84 точки условного центра системы MLAT.

Началом летной проверки является момент выхода СЛ с БИК в точку условного центра системы MLAT и доклад пилота о выходе СЛ с БИК в определенную точку.

Выполняются полеты ВС с БИК с определенной точки условного центра системы MLAT.

Определение ЗД системы MLAT, а именно максимальной дальности при заданной вероятности обнаружения и точности определения координат, осуществляется при выполнении радиальных полетов с высотами, характерными для зоны ответственности в направлении «от» и «на» определенную точку условного центра системы MLAT.

Летная проверка заканчивается по решению руководителя летной проверки, или при достижении СЛ с БИК предела зоны ответственности органа ОВД.

Выходные данные системы MLAT (данные о траектории полета СЛ с БИК) регистрируются ПО обработки. Бортоператор СЛ с БИК предоставляет результаты в виде файла данных с координатной информацией траектории полета СЛ с БИК с временными отметками (далее - данные СЛ БИК).

Расчет вероятности обнаружения проводится ПО обработки отношением к отрезку маршрута для всех горизонтальных полетов «ОТ» и «НА» точку условного центра системы MLAT, которые проводились на этом отрезке маршрута для каждой высоты отдельно по формуле

$$P_d = \frac{D}{E}, \quad (20.9)$$

где D – количество периодов обновления выходных сообщений системы MLAT с информацией о местоположении ВС с БИК на отрезке маршрута, при условии что в течение каждого из периодов обновления было хотя бы одно сообщение о местонахождении;

E – рассчитанное количество сообщений системы MLAT с информацией о местоположении СЛ с БИК на отрезке маршрута, рассчитанного по формуле

$$E = \frac{t}{T_o}, \quad (20.10)$$

где t – время, в течение которого СЛ с БИК находился на отрезке маршрута;

T_o – период обновления информации системы MLAT.

Расчет точности определения координат системы MLAT проводится ПО обработки путем определения разницы координатной информации исходных данных системы MLAT и данных от СЛ с БИК в моменты времени указанные в выходных сообщениях системы MLAT.

Вычисления ПО обработки вероятность обнаружения и точность определения координат заносятся в таблицу 20.13 и делается вывод относительно зоны действия системы MLAT по критерию достижения значения вероятности обнаружения или точности определения координат предельной границы.

Распечатывается траектория СЛ с БИК на основе исходных данных системы MLAT и данных СЛ с БИК.

Таблица 20.13

Направление полета, азимут, град.	Высота полета СЛ, Н, м	Результаты проверки		Вероятность обнаружения		Точность измерения координат (СКП)	
		Д _{макс.} , км		P _d		м	
		По ЭТД	Изм.	По ЭТД	Изм.	По ЭТД	Изм.

20.3.3.2 Определение точностных характеристик системы MLAT при полетах ВС по установленным схемам захода на посадку и при полетах по установленным схемам вылета.

Выполняются полеты СЛ с БИК по одной из схем захода на посадку для каждого из курсов посадки.

Началом летной проверки схемы захода на посадку является момент входа в точку IAF.

Летная проверка по каждой из схем захода на посадку заканчивается после посадки СЛ с БИК с рулением по ВПП.

Выполняются полеты СЛ с БИК по одной из схем вылета.

Началом летной проверки схемы вылета является начало взлета с ВПП.

Летная проверка по каждой из схем вылета заканчивается после выполнения СЛ с БИК схемы вылета.

Расчет точности определения координат системы MLAT проводится ПО обработки путем определения разницы координатной информации выходных данных системы MLAT и данных от ВС БИК в моменты времени указанные в исходящих сообщениях системы MLAT.

Вычисления ПО обработки вероятность и точность определения координат заносятся в таблицу 20.14 и 20.15. При определении точностных характеристик системы MLAT при заходе на посадку / вылета отдельно из схем выделяется сегмент конечного захода на посадку / вылета:

на расстоянии до 4,63 км (2,5 м. миль) от порога ВПП;

на расстоянии от 4,63 км (2,5 м. миль) до 9,26 км (5 м. миль) от порога ВПП;

на расстоянии более 9,26 км (5 м. миль) от порога ВПП.

Под вероятностными характеристиками прохождения информации от ответчика одного ВС определяются количественные соотношения между общим числом поступления, не поступления или поступления ложной информации о АА, опознавательный индекс и высоту полета ВС.

Расчет вероятности прохождения дополнительной информации производится по формуле

$$P_{\text{доп}} = \frac{N_{\text{общ}} - N_{\text{отс}} - N_{\text{лож}}}{N_{\text{общ}}}, \quad (20.11)$$

вероятность прохождения ложной информации от ответчика ВС

$$P_{\text{лож}} = \frac{N_{\text{лож}}}{N_{\text{общ}}}, \quad (20.12)$$

где: $N_{\text{общ}}$ – общее количество периодов обновления исходящих сообщений системы MLAT с соответствующей дополнительной информацией на отрезке маршрута, при условии, что в течение каждого из периодов обновления было хотя бы одно сообщение, содержащее соответствующую дополнительную информацию;

$N_{\text{отс}}$ – количество периодов обновления исходящих сообщений системы MLAT, за которые отсутствовала соответствующая дополнительная информация;

$N_{\text{лож}}$ – количество периодов обновления исходящих сообщений системы MLAT, при которых получена ложная информация.

Распечатываются траектория СЛ с БИК во время выполнения полета по установленным схемам захода на посадку / вылета на основе исходных данных системы MLAT.

Таблица 20.14

Наименование схемы захода на посадку	Расстояние от порога ВПП, км	Вероятность обнаружения (P_d)	Точность измерения координат, м.	Вероятность прохождения дополнительной информации, ($P_{\text{доп}}$)	Вероятность обнаружения ложных целей ($P_{\text{лож}}$)

	до 4,63 (2,5 м. миль)				
	от 4,63 до 9,26 (от 2,5 м. миль до 5 м. миль)				
	Более 9,26 (5 м. миль)				

Таблица 20.15

Наименование схемы вылета	Расстояние от порога ВПП, км	Вероятность обнаружения (Pd)	Точность измерения координат, м.	Вероятность прохождения дополнительной информации, (Рдоп)	Вероятность обнаружения ложных целей (Рлож)
	до 4,63 (2,5 м. миль)				
	от 4,63 до 9,26 (от 2,5 м. миль до 5 м. миль)				
	более 9,26(5 м.миль)				

20.3.3.3 Определение точностных характеристик системы MLAT при маневрировании на рабочей площади аэродрома, при нахождении СЛ с БИК на стоянках аэродрома.

Выполняется маневрирование СЛ с БИК по ВПП и РД аэродрома по определенным маршрутам.

Выходные данные системы MLAT (траектория маневрирования СЛ с БИК) регистрируются ПО обработки. Бортоператор СЛ с БИК предоставляет результаты в виде файла данных с координатной информацией траектории маневрирования СЛ с БИК с временными отметками. Расчет вероятностей обнаружения и точности измерения координат выполняется в соответствии с пунктами 20.3.3.1 и 20.3.3.2 данной методики.

Заполняется таблица 20.16 и делается вывод по обнаружению СЛ с БИК.

Распечатываются траектория СЛ с БИК при маневрировании на основе исходных данных системы MLAT и зона обнаружения ВС во время маневрирования на рабочих площадях аэродрома.

Таблица 20.16

Наименование ВПП/РД/перрон	Вероятность обнаружения (Pd)	Точность измерения координат (СКП), м.	Вероятность прохождения дополнительной информации, (Рдоп)	Вероятность обнаружения ложных целей (Рлож)

20.3.3.4 Определение точностных характеристик системы MLAT во время движения транспортных средств по ВПП, РД и перрону

Началом проверки является момент доклада о выходе ТС в определенную точку. ТС занимает определенную точку, координаты которой измерены заранее. Снимаются координаты ТС с использованием системы MLAT.

Заполняется таблица 20.17 и делается вывод по обнаружению транспортных средств на ВПП, РД и перроне.

Таблица 20.17

Наименование ВПП/РД/перрон	Вероятность обнаружения (Pd)	Точность измерения координат (СКП), м.	Вероятность прохождения дополнительной информации, (Рдоп)	Вероятность обнаружения ложных целей (Рлож)

Выполняются маневрирования транспортного средства, оборудованного передатчиком режима «S» с возможностью передачи ADS-B сообщений, по ВПП и РД аэродрома по маршруту с докладом о местонахождении в каждой контрольной точке.

Проверка заканчивается после прохождения всех контрольных точек маршрута.

Заполняется таблица 8.18 и обчисляется ошибка измерения координат.

Таблица 20.18

Наименование точки	Геодезические координаты точки	Измеренные координаты ТС системой MLAT	Точность измерения координат, м

По полученным данным делается вывод о точностных характеристиках системы MLAT во время движения транспортных средств по ВПП, РД и перрону.

20.3.3.5 Проверка прохождения сигналов специальных кодов режима «А» («7500», «7600», «7700»)

Во время выполнения пункта этой программы ответственное лицо за проведение летной проверки дает команду экипажу ВС с БИК на установление на борту поочередно кодов режима «А» («7500», «7600», «7700»).

По результатам проверки делается вывод о прохождении и правильности отображения аварийных сообщений.

20.3.3.6. Проверка прохождения информации о срабатывании TCAS в режиме «RA»

Выполняются полеты СЛ с БИК по одной из схем захода на посадку для каждого из курсов посадки. Ответственное за проведение летной проверки лицо дает команду экипажу СЛ с БИК на выполнение полета и установления его параметров, при которых будет имитирован факт срабатывания TCAS в режиме «RA». На средствах отображения фиксируется корректность прохождения сигнала «RA».

По результатам проверки делается вывод о прохождении информации о срабатывании TCAS в режиме «RA».

20.3.3.7. Проверка функционирования системы MLAT в состоянии частичной потери работоспособности

Повторно выполняется любой полет, как показано в п.20.3.3.1:

- с имитацией отказа приемного сенсора (выключается один из приемников RX);
- с имитацией отказа запрашивающего сенсора;
- с имитацией отказа синхрогенератора (выключается один из приемников / синхрогенератора RX / SGU).

20.3.4. Методика специальной летной проверки системы MLAT

Специальная летная проверка системы MLAT может проводиться рейсовыми ВС оборудованными ответчиком режима «S» с возможностью передачи ADS-B сообщений.

Проверка работоспособности системы MLAT для контроля наземного движения на рабочей площади аэродрома при проведении специальной летной проверки проводится с использованием транспортного средства, оборудованного ответчиком режима «S» с возможностью передачи ADS-B сообщений.

Оценка параметров наблюдения системы MLAT при специальной летной проверке проводится по выделенным или рейсовым ВС для накопления более полной информации о зоне действия, а также для набора статистических данных.

Выходные данные системы MLAT (траектории полетов рейсовых ВС) регистрируются ПО обработки.

Для расчета точности измерения координат, в качестве источника информации для сравнения могут использоваться (используются) рейсовые ВС, оборудованные ответчиком режима «S» с возможностью передачи сообщений ADS-B с указателем точности данных наблюдения (FOM, NUCP) не менее 6.

Для определения ЗД системы MLAT, а именно максимальной дальности при заданной вероятности обнаружения и точности определения координат выбираются рейсовые ВС с высотами, характерными для зоны наблюдения системы MLAT. Маршруты полетов рейсовых ВС, выбираются максимально приближенными к курсам 0°, 90°, 180°, 270° относительно условного центра системы MLAT.

Согласно методике, приведенной в пункте 20.3.3.1 с использованием декодированных данных ADS-B сообщений (ASTERIX CAT-21) и данных наблюдения (ASTERIX CAT-20) системы MLAT ПО обработки вычисляет вероятность обнаружения и точность определения координат, которые заносятся в таблицу 20.14 и делается вывод о зоне действия системы MLAT по критерию достижения хотя бы одним из параметров предельной границы.

Зона действия с использованием рейсовых ВС при маневрировании ВС по ВПП и РД определяется путем анализа данных наблюдения, траекторий ВС, при маневрировании по ВПП и РД аэродрома с покрытием, по возможности, всех РД, ВПП, перронов аэродрома при заданной вероятности обнаружения.

Согласно методике, приведенной в пункте 20.3.3.1 с использованием декодированных данных ADS-B сообщений (ASTERIX CAT-21) и данных наблюдения (ASTERIX CAT-10) системы MLAT ПО обработки вычисляет вероятность обнаружения и точность определения координат, которые заносятся в таблицу 20.14 и делается вывод о зоне действия системы MLAT при маневрировании ВС по ВПП и РД по критерию достижения хотя бы одним из параметров предельной границы.

Согласно методике, приведенной п. 20.3.3.2. определяются точностные характеристики системы MLAT при полетах по установленным схемам захода на посадку с выделением сегмента конечного этапа захода на посадку при специальной летной проверке с использованием рейсовых ВС.

Согласно методике, приведенной п. 20.3.3.2. и с учетом п. 20.3.3.3. определяются точностные характеристики системы MLAT при полетах по установленным схемам вылета при специальной летной проверке с использованием рейсовых ВС.

Согласно методике, приведенной п. 20.3.3.3. и с учетом п. 20.3.3.4. определяются точностные характеристик системы MLAT при маневрировании ВС по ВПП и РД при специальной летной проверке с использованием рейсовых ВС.

Согласно методике, приведенной п. 20.3.3.4 и с учетом п. 20.3.3.4 определяются точностные характеристики системы MLAT во время движения транспортных средств по ВПП и РД при специальной летной проверке с использованием рейсовых ВС.

20.3.4.1. По результатам летной проверки системы MLAT оформляется Акт летной проверки системы MLAT в соответствии с приложением XXXV.»

21.2. Локальная контрольно-корректирующая станция (ЛККС) I, II, III категории

21.2.2. Программы летных проверок ЛККС (GBAS)

21.2.2.1. Летная проверка ЛККС (GBAS) при вводе в эксплуатацию выполняется СЛ с БИК.

Программа летной проверки ЛККС (GBAS) при вводе в эксплуатацию приведена в таблице 21.17.

Таблица 21.17

Наименование параметров	Количество заходов	Пункт методики
1. ЗД в горизонтальной плоскости	4	21.2.3.1
2. ЗД в вертикальной плоскости;	4	21.2.3.2
3. Напряженность поля в ЗД	Совместно с п. 1,2	21.2.3.1 21.2.3.2
4. Точность к боковому отклонению относительно посадочного курса	2	21.2.3.3
5. Точность по дальности	Совместно с п.4	
6. Точность по вертикали	Совместно с п.4	
7. Высота опорной точки	Совместно з п.4	
8. Идентификация	Соответствие назначенному	21.2.3.1 21.2.3.2
Всего: на два комплекта:	10	

21.2.2.2. Периодическая (годовая) летная проверка ЛККС (GBAS) выполняется СЛ с БИК.

Примечание: необходимость проведения периодических летных проверок определяет и устанавливает эксплуатирующая организация.

Программа периодической (годовой) летной проверки ЛККС (GBAS) приведена в таблице 21.18.

Таблица 21.18

Наименование параметров	Количество заходов	Пункт методики
1. ЗД в горизонтальной плоскости;	2	21.2.3.1
2. ЗД в вертикальной плоскости;	2	21.2.3.2
3. Напряженность поля в ЗД	Совместно с п. 1,2	21.2.3.1 21.2.3.2

4. Точность по боковому отклонению относительно посадочного курса	1	21.2.3.3
5. Точность по дальности	Совместно с п.4	
6. Точность по вертикали	Совместно с п.4	
7. Высота опорной точки	Совместно с п.4	
8. Идентификация	Соответствие назначенному	21.2.3.1 21.2.3.2
Всего: на два комплекта:	5	

21.2.3. Методика летных проверок ЛККС (GBAS).

Летная проверка ЛККС (GBAS) проводится с целью подтверждения правильности конфигурации схем, выравнивания конечного участка захода на посадку, приема сигналов глобальной навигационной спутниковой системы и приема данных по линии связи в пределах зоны действия.

Используемый для летной проверки бортовой измерительный комплекс (БИК) должен отвечать стандартам, применяемым в отношении проверяемой схемы.

При вводе в эксплуатацию проводится летная проверка обоих комплектов ЛККС (GBAS).

Во время второй летной проверки (периодической) измеряются параметры первых комплектов ЛККС (GBAS).

Во время третьей летной проверки (периодической) измеряются параметры вторых комплектов ЛККС (GBAS).

При проведении следующих летных проверок комплекты ЛККС (GBAS) чередуются.

Перед началом летной проверки экипажу СЛ с БИК предоставляется информация сообщений типа 2 и типа 4 согласно таблице 21.19, номер канала селектора данных опорной траектории (RPDS) для каждого захода, номер канала селектора данных опорной станции (RSDS) для сервиса позиционирования.

Таблица 21.19

Сообщение типа 2	
Количество опорных приемников, цифра	1-2
Показатель точности наземной системы GAD, класс	A или B, или C
Показатель непрерывности и целостности наземной подсистемы (GCID), цифра	Значение по формуляру
Селектор данных опорной станции (RSDS), цифра	от 1 до 48,255
Локальное магнитное склонение, градус	$\pm 90^\circ$
Широта опорной точки, гр. мин. сек.	$\pm 90^\circ$
Долгота опорной точки, гр. мин. сек.	$\pm 180^\circ$
Высота опорной точки, м	от -512 до 6041,5
Максимальное используемое расстояние D_{max} , км	От 0 до 350 Значение по формуляру
Опорный активированный индекс	от 0 до 350 Значение по формуляру
Сообщение типа 4	
Тип операции, цифра	от 0 до 15
Идентификатор поставщика обслуживания SBAS, цифра	Назначается
Идентификатор аэропорта, буквы	a-z
Номер ВПП, цифра	от 1 до 36
Литера ВПП, цифра	Назначается
Определитель характеристик захода на посадку, цифра	от 0 до 7

Идентификатор маршрута, буква	a – z
Селектор данных опорной траектории, цифры	от 0 до 48
Идентификатор опорной траектории, цифры, буквы	0-9; a-z
Широта LTR/FTP, град., мин., сек.	$\pm 90^\circ$
Долгота LTR/FTP, град., мин., сек.	$\pm 180^\circ$
Высота LTR/FTP, м	от -512 до 6041,5
Дельта FPAR (широта), градус	$\pm 1^\circ$
Дельта FPAR (долгота), градус	$\pm 1^\circ$
Высота пересечения порога ВПП (ТСН), м	15+3
Угол глиссады (GRA), градус	Назначается
Курсовая ширина, м	от 80 до 143,75
Смещение Δ -расстояния, м	от 0 до 2040
Порог срабатывания сигнализации по вертикали, м	10
Порог срабатывания сигнализации по горизонтали, м	40

21.2.3.1. Определение зоны действия в горизонтальной плоскости ЛККС (GBAS)

Полеты выполняются:

по дуге на высоте 600 м (2000 фут), но не ниже безопасной высоты полета, на расстоянии 37 км (20 м.миль) относительно точки GPIP к углам $\pm 10^\circ$ от посадочного курса;

по дуге на высоте 450 м (1500 фут), но не ниже безопасной высоты полета, на расстоянии 28 км (15 м. миль) относительно точки GPIP к углам $\pm 35^\circ$ от посадочного курса.

Полет по дуге может выполняться в любом направлении. Полеты по дугам для параллельных или нескольких ВПП могут быть объединены с целью уменьшения времени летной проверки.

В процессе захода должны быть измерены текущие значения напряженности поля ЛККС (GBAS) при отклонении СЛ от курса, по которому проводится оценка зоны действия в горизонтальной плоскости GBAS в соответствии с ЭТД БИК. Также выполняется проверка достоверности сообщений GBAS, передающих на борт СЛ.

21.2.3.2. Определение зоны действия в вертикальной плоскости GBAS

Полеты выполняются:

на высоте 600 м (2000 фут) относительно точки GPIP, но не ниже безопасной высоты полета, с посадочным курсом с расстояния 39 км (21 м. миль) (соответствует самому нижнему пределу зоны действия по вертикали 0,90) до расстояния 4,6 км (2,5 м. мили), что соответствует пролету точки пересечения угла 7° ;

на высоте 3000 м (10000 фут) относительно точки GPIP, но не ниже безопасной высоты полета, с посадочным курсом с расстояния 39 км (21 м. миль) до расстояния 24 км (13 м. миль) (для угла 7° от точки GPIP).

В процессе захода должны быть измерены текущие значения напряженности поля, по которым проводится оценка зоны действия в вертикальной плоскости ЛККС (GBAS) в соответствии с ЭТД БИК.

21.2.3.3. Определение бокового отклонения относительно посадочного курса, точности по дальности, точности по вертикали и минимальные и максимальные значения напряженности поля

Полет выполняется в соответствии со схемой захода по направлению конечного участка захода на посадку (вдоль всех FAS, обслуживаемых системой GBAS) со снижением

01.09.2019 г. 143

до высоты 30 м (100 фут). В случае если нужно увеличить зону действия до высоты 3,7 м (12 фут) над поверхностью ВПП, максимальные и минимальные требования к напряженности поля необходимо подтвердить до точки касания ВПП. Если уровень сигнала до захвата глиссады будет неудовлетворительным, тогда высота схемы увеличивается с приростом до значения, когда напряженность поля будет отвечать нижней границе зоны действия.

В процессе захода должны быть измерены текущие значения бокового отклонения относительно посадочного курса, точность по дальности, точность по вертикали и минимальные и максимальные значения напряженности поля в соответствии с ЭТД БИК.

21.2.3.4. По результатам летной проверки ЛККС (GBAS) оформляется Акт летной проверки ЛККС (GBAS)

Пример формы акта летной проверки системы MLAT

Представляю на утверждение
Начальник центра РТО (БЦ, ОЦ)
«___» _____ 20__ г

«УТВЕРЖДАЮ»
Заместитель генерального директора.
ГП «Кыргызаэронавигация»
«___» _____ 20__ г.

АКТ летной проверки системы MLAT _____ (тип)

зав. N _____ выпуска _____
(дата)

установленной _____ = _____
(место установки)

В период с «__» _____ 20__ г. по «__» _____ 20__ г. проведена
_____ летная проверка системы MLAT

(вид проверки)

СЛ _____
(тип, опознавательный индекс)

оборудованным БИК _____ N _____
(тип)

Измерение параметров проводилось в соответствии с «Программами и методиками летных проверок наземных средств радиотехнического обеспечения полетов и светосигнального оборудования аэродромов Кыргызской Республики», утвержденными приказом АГА № ____, от _____.

1. Результаты летной проверки зоны действия системы MLAT при полетах по направлениям приведены в таблице XXXV.1.

Таблица XXXV.1

Направление полета, азимут, град.	Высота полета СЛ, Н, м	Результаты проверки		Вероятность обнаружения		Точность измерения координат (СКП)	
		Д _{макс.} , км		Pd		м	
		по ЭТД	Изм.	по ЭТД	Изм.	по ЭТД	Изм.
1	2	3	4	5	6	7	8

2. Результаты летной проверки по определению точностных характеристик системы MLAT при полетах по установленным схемам захода на посадку с выделением сегмента конечного этапа захода на посадку приведены в таблице XXXV.2

Таблица XXXV.2

Наименование схемы захода на посадку	Расстояние от порога ВПП, км	Вероятность обнаружения (Pd)	Точность измерения координат (СКП), м.	Вероятность прохождения дополнительной информации, (Рдоп)	Вероятность обнаружения ложных целей (Рлож)
	до 4,63 (до 2,5 м. миль)				
	от 4,63 до 9,26 (от 2,5 м. миль до 5 м. миль)				
	более 9,26 (5 м. миль)				

3. Результаты летной проверки по определению точностных характеристик системы MLAT при полетах по установленным схемам вылета приведены в таблице XXXV.3

Таблица XXXV.3

Наименование схемы вылета	Расстояние от порога ВПП, км	Вероятность обнаружения (Pd)	Точность измерения координат (СКП), м.	Вероятность прохождения дополнительной информации, (Рдоп)	Вероятность обнаружения ложных целей (Рлож)
	до 4,63 (2,5 м. миль)				
	от 4,63 до 9,26 (от 2,5 м. миль до 5 м. миль)				
	более 9,26 (5 м. миль)				

4. Результаты проверки по определению точностных характеристик системы MLAT при маневрировании ВС по ВПП и РД аэродрома приведены в таблице XXXV.4

Таблица XXXV.4

Наименование ВПП/РД/перрон	Вероятность обнаружения (Pd)	Точность измерения координат (СКП), м.	Вероятность прохождения дополнительной информации, (Рдоп)	Вероятность обнаружения ложных целей (Рлож)

--	--	--	--	--

5. Результаты проверки по определению точностных характеристик системы MLAT во время движения транспортных средств (ТС) по ВПП и РД аэродрома приведены в таблице XXXV.5.

Таблица XXXV.5

Наименование точки	Геодезические координаты точки	Измеренные координаты ТС системой MLAT	Точность измерения координат, м

1. Результаты проверки прохождения сигналов специальных кодов режима «А» («7500», «7600», «7700») _____.
2. Результаты проверки прохождения информации о срабатывании TCAS в режиме «RA» _____.
3. Результаты проверки функционирования системы MLAT в состоянии частичной потери работоспособности. _____

Заключение

1. Параметры системы MLAT, установленной на аэродроме _____, соответствуют требованиям ЭТД.
2. Система MLAT пригодна к обеспечению ОрВД в зонах _____ аэродрома и в зоне наземного движения аэродрома.

Акт составлен в двух экземплярах:

первый - авиационной организации (структурному подразделению);

второй - специально уполномоченному органу в области гражданской авиации.

Руководитель службы РТОП

(главный инженер)

авиационной организации

(структурного подразделения) _____

(подпись, инициалы, фамилия)

Руководитель объекта системы MLAT _____

(подпись, инициалы, фамилия)

Командир СЛ _____

(подпись, инициалы, фамилия)

Бортоператор СЛ _____

(подпись, инициалы, фамилия)

Приложение:

1. Протокол наземной проверки и настройки системы MLAT
2. Распечатки таблиц результатов измерений БИК.»

Пример формы акта летной проверки ЛККС (GBAS)

Представляю на утверждение
Начальник центра РТО (БЦ, ОЦ)
«___» _____ 20__ г

«УТВЕРЖДАЮ»
Заместитель генерального директора.
ГП «Кыргызаэронавигация»
«___» _____ 20__ г.

АКТ

летной проверки ЛККС (GBAS) _____
(тип)
зав. N _____ выпуска _____
(дата)
установленной _____
(место установки)

В период с «__» _____ 20__ г. по «__» _____ 20__ г. проведена
_____ летная проверка ЛККС (GBAS)
(вид проверки)

СИ _____
(тип, опознавательный индекс)

оборудованным БИК _____ N _____
(тип)

Измерение параметров проводилось в соответствии с «Программами и методиками летных проверок наземных средств радиотехнического обеспечения полетов и светосигнального оборудования аэродромов Кыргызской Республики», утвержденными приказом АГА № ____, от _____.

Результаты измерения параметров приведены в таблице XXXVII.1

Таблица XXXVII.1

Наименование параметров	Требования к параметрам	Результаты измерения	
		1 комплект	2 комплект
1. ЗД в горизонтальной плоскости по уровню напряженности поля, дБВт/м ² - минимальный уровень на дуге: ±10°, удаление 37 км (20 м. миль) ±35°, удаление 28 км (15 м. миль)	от -99 до -35		
2. ЗД в вертикальной плоскости по уровню напряженности поля, дБВт/м ² - минимальный уровень: на высоте 3000 м на высоте 600м	от -99 до -35		

3. Напряженность поля при заходе на посадку, дБВт/м ² : -минимальная -максимальная	от -99 до -35		
4. Точность к боковому отклонению относительно посадочного курса, м, не более	16,0		
5. Точность по дальности, м, не более	16,0		
6. Точность по вертикали, м, не более	4,0		
7. Высота опорной точки, м	15+3		
8. Идентификация; цифры, латинские буквы	Соответствие назначенному		

Сообщение типа 2			
Количество опорных приемников, цифра	1-2		
Показатель точности наземной системы GAD, класс	A или B, или C		
Показатель непрерывности и целостности наземной подсистемы (GCID), цифра	Значение по формуляру		
Селектор данных опорной станции (RSDS), цифра	от 1 до 48,255		
Локальное магнитное склонение, градус	± 90°		
Широта опорной точки, гр. мин. сек.	± 90°		
Долгота опорной точки, гр. мин. сек.	± 180°		
Высота опорной точки, м	от -512 до 6041,5		
Максимальное используемое расстояние D _{max} , км	От 0 до 350 Значение по формуляру		
Опорный активированный индекс	от 0 до 350 Значение по формуляру		
Сообщение типа 4			
Тип операции, цифра	от 0 до 15		
Идентификатор поставщика обслуживания SBAS, цифра	Назначается		
Идентификатор аэропорта, буквы	a-z		
Номер ВПП, цифра	от 1 до 36		
Литера ВПП, цифра	Назначается		
Определитель характеристик захода на посадку, цифра	от 0 до 7		
Идентификатор маршрута, буква	a – z		
Селектор данных опорной траектории, цифры	от 0 до 48		
Идентификатор опорной траектории, цифры, буквы	0-9; a-z		
Широта LTR/FTP, град., мин.,сек.	± 90°		
Долгота LTR/FTP, град., мин.,сек.	± 180°		
Высота LTR/FTP, м	от -512 до 6041,5		
Дельта FPAР (широта), градус	± 1°		
Дельта FPAР (долгота), градус	± 1°		
Высота пересечения порога ВПП (ТСН), м	15+3		
Угол глиссады (GPA), градус	Назначается		
Курсовая ширина, м	от 80 до 143,75		

Смещение Δ -расстояния, м	от 0 до 2040		
Порог срабатывания сигнализации по вертикали, м	10		
Порог срабатывания сигнализации по горизонтали, м	40		

Заключение

Параметры ЛККС (GBAS), установленной на аэродроме _____, с МКПос=_____ соответствуют эксплуатационным требованиям. ЛККС (GBAS) пригодна для обеспечения полетов ВС при заходе на посадку по _____ категории ИКАО без ограничений.

Акт составлен в двух экземплярах:

первый – авиационной организации (структурному подразделению);

второй – специально уполномоченному органу в области гражданской авиации.

Руководитель службы РТОП

(главный инженер)

авиационной организации

(структурного подразделения) _____

(подпись, инициалы, фамилия)

Руководитель объекта ЛККС(GBAS) _____

(подпись, инициалы, фамилия)

Командир СЛ _____

(подпись, инициалы, фамилия)

Бортоператор СЛ _____

(подпись, инициалы, фамилия)

Приложение:

1. Протокол наземной проверки и настройки ЛККС (GBAS)
2. Распечатки таблиц результатов измерений БИК.»

22. Летная апробация схем полетов по приборам

22.3 ПРОЦЕДУРЫ ЛЕТНОЙ ПРОВЕРКИ И АПРОБАЦИИ

Цель

22.3.1 Летная проверка и летная апробация, выполняемые с целью оценки схем полетов по приборам, проводятся для того, чтобы убедиться в том, что радионавигационное средство обеспечивает выполнение данной схемы полета, пролет препятствий, а также для проверки полетопригодности данной схемы. Необходимо выполнить следующие действия:

- a) Проверить высоту препятствия, которое используется в качестве основы для расчета минимальной абсолютной высоты пролета для каждого участка IAP.
- b) Произвести оценку безопасности площадей маневрирования для всех видов воздушных судов, для которых предназначена данная схема полета.
- c) Проанализировать схему полета по приборам с точки зрения ее сложности и оценить рабочую нагрузку на летный экипаж с целью выявления особых требований, оказывающих неблагоприятное влияние на безопасность полета. Проверить правильность предоставляемой информации, ее уместность и простоту для понимания.
- d) В тех случаях, где это необходимо, проверить наличие и функционирование требуемой маркировки ВПП, светосигнального оборудования и средств связи.

22.3.2 Летная апробация схемы полетов по приборам и подтверждение данных о препятствиях могут проводиться в ходе проверки радионавигационного средства, обеспечивающего выполнение схемы, при условии, что на протяжении каждого участка схемы сохраняются визуальные метеорологические условия (ВМУ).

Проверка высоты пролета препятствий

22.3.3 *Новые схемы полетов.* При разработке новых схем полетов необходимо проводить наземную или летную проверку препятствий на каждом маршрутном участке схемы.

22.3.4 *Обнаружение новых препятствий.* При обнаружении в ходе летной апробации новых препятствий выполняющий апробацию специалист должен определить местоположение и высоту каждого нового препятствия и передать эти данные специалисту по схемам полетов. Разрешение на эксплуатационное использование данной схемы полета не следует давать до тех пор, пока специалист по схемам полетов не завершит анализ схемы, и она не будет окончательно отработана.

22.3.5 *Определение высоты препятствий.* Если высоту препятствий или рельефа местности требуется определить путем летных измерений, то для получения максимально точных результатов необходимо использовать точные показания высотомера и опорные значения абсолютной высоты. Методика определения высоты препятствий должна быть отражена в отчете о летной апробации.

Детальные процедуры

Маршрутные и конечные участки

22.3.6 Чтобы убедиться в правильности выбора предлагаемой минимальной абсолютной высоты пролета препятствий (МОСА), необходимо в ходе летной апробации при вводе схемы в эксплуатацию произвести соответствующую оценку на каждом маршрутном и конечном участках. Необходимо выполнить пролет этих участков на минимальной абсолютной высоте на маршруте (МЕА), используя для наведения подходящее радионавигационное средство. Для схем вылета по приборам данный(е) участок(и) следует оценивать применительно к используемому радионавигационному средству, контрольной точке или точке с заданной высотой пролета препятствий на маршруте. Для конечного маршрута прибытия каждый участок следует оценивать, начиная с точки, где маршрут отклоняется от установленной высоты пролета препятствий, до точки пересечения этого маршрута с установленной схемой захода на посадку. Проводить периодические проверки маршрутных и конечных участков не требуется.

Конечный участок захода на посадку

22.3.7 Конечный этап захода на посадку должен выводить воздушное судно в требуемую точку. Эта точка зависит от типа системы, обеспечивающей наведение воздушного судна, и определяется специалистом по схемам полетов. После летной апробации выбранной точки ее нельзя изменять без согласия специалиста по схемам полетов. Если система наведения не выводит воздушное судно в установленную точку или если путем регулировки невозможно добиться требуемой юстировки этой системы, то данная схема полетов по приборам должна быть пересмотрена.

Уход на второй круг

22.3.8 Выполняющий летную апробацию специалист должен удостовериться в том, что рассчитанные для данной схемы абсолютные высоты соответствуют требуемой или минимальной высоте пролета препятствий (ROC/MOC), а также в том, что данная схема является безопасной и пригодной для эксплуатационного использования теми категориями воздушных судов, для которых она предназначена.

Зона полетов по кругу

22.3.9 Выполняющий летную апробацию специалист должен убедиться в том, что нанесенные на схему зоны маневрирования при полете по кругу являются безопасными для каждой категории воздушных судов, а также в правильности указания контрольного препятствия.

Конечные участки

22.3.10 Контрольные препятствия на конечных участках должны быть подтверждены визуально либо при выполнении полета, либо путем наблюдения с земли. Если не удастся подтвердить, что контрольное препятствие, указанное специалистом по схемам полетов, является самым высоким на данном участке, то выполняющий летную апробацию специалист должен подготовить перечень всех препятствий на данном участке с указанием их местоположения, типа и приблизительной высоты и передать эти данные специалисту по схемам полетов для их технической оценки. Оценка препятствий должна проводиться только в визуальных метеорологических условиях (ВМУ). Выполняющий летную апробацию специалист должен нести ответственность за обеспечение эксплуатационной безопасности схем полетов по приборам, критерии их применения и полетопригодность.

Схема захода на посадку по приборам (IAP)

22.3.11 Предлагаемую для опубликования схему IAP следует предварительно оценить в полете. Необходимо проанализировать темплет конечного участка захода на посадку с целью обнаружения или подтверждения контрольного препятствия для данного участка. Затем необходимо выполнить пролет конечного участка захода на посадку на высоте, которая на 30 м (100 фут) ниже предложенной минимальной абсолютной высоты снижения. Оценка заходов на посадку при использовании точного наведения в вертикальной плоскости должна производиться при полете на вышеуказанной высоте или на абсолютной высоте ухода на второй круг. Расхождения в результатах оценки или неточные данные должны передаваться специалисту по схемам полетов для принятия соответствующих мер до ввода данной схемы в эксплуатацию.

Минимальная абсолютная высота на маршруте (MEA) и точки переключения (COP)

22.3.12 Высоты MEA рассчитываются и публикуются в соответствии с политикой и схемами полетов, принятыми в каждом государстве. Высоты MEA и точки COP должны

определяться на основе минимальной абсолютной высоты пролета препятствий (MOCA), минимальной абсолютной высоты радиоприема (MRA), особенностей воздушного пространства и требований к средствам связи. Если не одна, а несколько из указанных высот оказываются пригодными для выполнения схемы полета, то наибольшая из этих высот, определенная путем летной апробации, устанавливается в качестве минимальной эксплуатационной высоты.

Контрольные точки/схемы полетов в зоне ожидания

22.3.13 Для того чтобы убедиться в правильности выбора минимальной абсолютной высоты в зоне ожидания (MHA), необходимо провести проверку контрольных препятствий.

Связь "воздух – земля"

22.3.14 Оценка качества связи "воздух – земля" с контролирующим аэронавигационным средством должна производиться на минимальной абсолютной высоте в контрольной точке начального этапа захода на посадку и на абсолютной высоте ухода на второй круг. В тех случаях, когда для управления воздушным движением требуется непрерывно поддерживать связь на всем протяжении процедуры захода на посадку, в ходе летной проверки необходимо убедиться в обеспечении связи по всей этой зоне.

Зональная навигация (RNAV)

22.3.15 Схемы полетов, основанные на использовании RNAV (GNSS или DME/DME), должны оцениваться в ходе летной апробации на соответствие требованиям, предъявляемым к безопасности и надежности выполнения полетов.

22.3.16 Облету должна быть подвергнута вся схема, включая начальный, промежуточный и конечный участки захода на посадку, а также участок ухода на второй круг в случае схем захода на посадку. Резервные или дополнительные участки должны проверяться при вводе их в эксплуатацию до точки, где маршрут пересекает уже проверенную часть схемы. Цель заключается в том, чтобы каждый участок схемы был подвергнут полету, по крайней мере, один раз; повторно проверять общие участки не требуется.

22.3.17 *Требования к геодезической съемке.* Схемы полетов по приборам с использованием RNAV основываются на геодезических координатах аэропортов и ВПП. Точность геодезической съемки аэропортов должна соответствовать требуемым стандартам, упомянутым в разделе 1.4 главы 1, для обеспечения использования бортовой базы данных.

22.3.18 *Требования к навигационным данным.* Схемы полетов по приборам с использованием RNAV описывают предписанную линию пути на земле, которая определяется местоположением точек пути, типом точек пути, указателем окончания траектории и, в соответствующих случаях, ограничениями по скорости, ограничениями по абсолютной высоте и курсом. Воздушное судно, осуществляющее летную апробацию, должно выполнить облет предлагаемой схемы RNAV, следуя по линии пути, определенной разработчиком схемы. Одним из способов достижения этого является использование системы RNAV и базы навигационных данных ARINC 424, содержащей подлежащие проверке схемы. Стандартные заходы на посадку RNAV_(GNSS) могут быть определены посредством ручного ввода всех точек пути. Во всех других случаях ручной ввод координат точек пути не является приемлемым способом определения подлежащей полету траектории. Система RNAV и база данных могут являться частью системы летной проверки или бортовой навигационной системы. Летная апробация должна проводиться до введения в эксплуатацию схем. Как правило, это означает до публикации схем в AIP. Для летной апробации может потребоваться использовать

специальную испытательную базу данных, подготовленную соответствующим поставщиком навигационных данных и представленную в виде пакета информации для системы RNAV, используемой на борту воздушного судна, выполняющего летную апробацию. Если при апробации используется навигационная база данных, составленная коммерческим предприятием, владелец схемы должен учитывать вероятное время ее подготовки.

22.3.19 *Карты и схемы для летной апробации.* Пилот или член экипажа, отвечающий за летную апробацию, должен иметь соответствующие топографические карты и схемы зоны захода на посадку на ВПП, где проводится проверка, на которых показана ВПП и приведены характерные наземные ориентиры и местоположения точек пути, относящихся к схеме. Комплект документации для летной апробации должен включать все такие данные, как конфигурация схемы, длина участков, пеленги, а также углы снижения и набора высоты. Более подробная информация содержится в томе I Doc 8071.

22.3.20 *Апробация схемы.* Схему полетов по приборам следует оценить на соответствие требованиям к ее конфигурации и приему навигационного сигнала. Следует также рассмотреть следующие вопросы:

- a) Прием навигационных сигналов, необходимых для выполнения схемы, может нарушаться при выполнении воздушным судном полета с креном или затенении его элементами рельефа. В этом случае может потребоваться изменить схему полетов по приборам. В некоторых районах изменение схемы может не решить эту проблему и в этом случае следует отказаться от данной схемы полетов по приборам. Схемы, обеспечивающие заход на посадку с наведением только по азимуту, должны оцениваться с использованием MAPt. Схемы с вертикальным наведением следует оценивать на абсолютной высоте принятия решения.
- b) Выполнение воздушным судном маневров должно осуществляться в соответствии с практикой безопасной эксплуатации категории воздушных судов, планирующих использовать данную схему.
- c) Рабочая нагрузка на членов летного экипажа должна быть приемлемой.
- d) Навигационные карты должны надлежащим образом отражать схему и быть удобочитаемыми.
- e) Препятствия, которые определяют минимальную абсолютную высоту пролета для каждого участка, следует проверять визуально либо при выполнении полета, либо путем наблюдения с земли.
- f) *Точность местоположения точек пути.* Необходимо проверить правильность обозначения и точность местоположения точек пути, нанесенных на схему.
- g) *Точность указания пеленга.* В тех случаях, когда это необходимо, следует оценить точность указания пеленга, нанесенного на схему захода на посадку по приборам.
- h) *Точность указания дальности.* В случае использования апробированной автоматизированной системы летной проверки следует проверить точность указания дальности, а при выполнении измерений вручную в ходе летной апробации для этого используется местоположение контрольных ориентиров на земле.
- i) *Полетопригодность.* Проверка полетопригодности схемы RNAV может включать независимые оценки разработчиками схем и другими специалистами с использованием специального программного обеспечения, летных тренажеров или даже тренировочных полетов, выполняемых воздушными судами, специально предназначенными для проведения летной апробации или летной проверки. В том случае, если летная апробация требуется для проверки аспектов полетопригодности, разработчику схемы следует определить те схемы или части схем, которые должны быть проверены специалистом, осуществляющим летную апробацию, на предмет их полетопригодности.

22.3.21 Необходимо подтвердить местоположение точки ухода на второй круг (МАРt) относительно физических внешних объектов. Такая проверка может осуществляться либо визуально, либо с использованием электронных средств, и при этом может потребоваться выполнить снижение ниже опубликованных минимумов. В тех случаях, когда визуальная проверка является неосуществимой, например, над водой или в случае некоторых не связанных с порогом ВПП точек МАРt, может использоваться соответствующая точная система. Необходимо учитывать типы воздушных судов, которые будут использовать схему, и ВПП.

Дополнительные требования

Общие положения

22.3.22 Пилот, осуществляющий апробацию, должен проверить и оценить эксплуатационную безопасность каждого участка схемы полета в следующих отношениях:

а) *Безопасность схемы полета.* Необходимо убедиться в том, что данная схема полета соответствует безопасной практике выполнения полетов, четко изложена и требует приемлемого уровня рабочей нагрузки на летный экипаж, связанной с планированием и выполнением необходимых маневров.

б) *Маркировка ВПП, светосигнальное оборудование и средства связи.* Выполняющий летную апробацию специалист должен проверить это аэропортовое оборудование на предмет его пригодности для обеспечения выполнения конкретной схемы полета. Непригодность любого из указанного оборудования является основанием для отказа от использования данной схемы полета.

Оценка пригодности аэропортового светосигнального оборудования

22.3.23 *Новые схемы полетов.* При введении новых схем захода на посадку по приборам в аэропортах, которые раньше не обслуживали посадки по ППП, необходимо провести летную апробацию в ночное время, с тем чтобы до утверждения ночных минимумов определить пригодность аэропортовых светосигнальных систем для выполнения этих схем.

22.3.24 *Апробация светосигнальной системы, обеспечивающей заход на посадку и посадку.* Оценка пригодности аэропортовых светосигнальных систем следует производить в темное время суток. В ходе оценки необходимо убедиться в том, что светосигнальная система обеспечивает правильную диаграмму освещения, функционирует в соответствии с ее эксплуатационными и конструктивными возможностями и что диаграмма освещения локальных зон не мешает, не вводит в заблуждение и не приводит к неправильной оценке обстановки на ВПП.

22.6 ДОПУСКИ

Точность указания дальности и пеленга должна соответствовать требованиям, изложенным в соответствующих главах настоящего документа, в зависимости от типа радионавигационного средства, на основе которого разрабатывалась данная схема. Радионавигационные средства и схемы полетов должны обеспечивать выведение воздушного судна в точку, расположенную в зоне допустимых пределов смещения относительно контрольной точки.

22.7 РЕГУЛИРОВКА НАЗЕМНОГО ОБОРУДОВАНИЯ

Выполняющий летную проверку экипаж должен оказывать помощь персоналу по техническому обслуживанию данного радионавигационного средства путем предоставления ему всех данных, собранных при проверке этого средства, а также оказания по мере возможности поддержки при проведении летной проверки. Запросы на регулировку наземного оборудования должны иметь конкретный характер.

22.8 ОТЧЕТЫ

После проведения всех проверок и получения данных от всех членов летного экипажа выполняющий летную апробацию специалист должен подготовить отчет, документально подтверждающий факт проверки данной схемы полета. Пример отчета с соответствующими контрольными картами и таблицами приведен на рис. П-5-1.

ТАБЛИЦА ПРОВЕРКИ ТОЧЕК ПУТИ IFR С ИСПОЛЬЗОВАНИЕМ RNAV (ВПП)

Дата: _____

Аэродром: _____

Схема: _____

Проверено: _____

Обследование ВПП:

ТОЧКА ПУТИ	МЕСТОПОЛОЖЕНИЕ	РАСЧЕТНЫЙ ПЕЛЕНГ, ИСТИН.	МАГНИНОЕ СКЛОНЕНИЕ	РАСЧЕТНЫЙ ПЕЛЕНГ, МАГНИТН.	ОПУБЛИКОВАННЫЙ ПЕЛЕНГ, МАГНИТН.	РАСЧЕТНОЕ РАССТОЯНИЕ	ДЛИНА ВПП
Порог	С. Ш. З. Д.						
Взлетный конец	С. Ш. З. Д.						

Оценка: _____

Севернее 60° с. ш. магнитное склонение устанавливается на 0 и все расчеты выполняются с использованием истинных пеленгов.

ТАБЛИЦА ПРОВЕРКИ ТОЧЕК ПУТИ IFR С ИСПОЛЬЗОВАНИЕМ RNAV

Дата: _____

Аэродром: _____

Схема: _____

Проверено: _____

ПРОВЕРКА ТОЧЕК ПУТИ (БОРТОВОЕ ОБОРУДОВАНИЕ)

УЧАСТОК	ТОЧКИ ПУТИ	РАССТОЯНИЕ	РАССТОЯНИЕ ПО СХЕМЕ	ЛИНИЯ ПУТИ	ЛИНИЯ ПУТИ ПО СХЕМЕ	ПРИЕМ-ЛЕМО
Начальный L						
Начальный С						
Начальный R						
Промежуточный						
Конечный						
Ухода на второй круг						

КОНТРОЛЬНАЯ КАРТА ЛЕТНОЙ АПРОБАЦИИ IFR С ИСПОЛЬЗОВАНИЕМ RNAV: В ПОЛЕТЕ

Аэродром: _____

Схема: _____

Дата: _____

Инспектор: _____

Источник установки высотомера..... <input type="checkbox"/> Проверка ввода точек пути <input type="checkbox"/> Длина участков/линии пути..... <input type="checkbox"/>	<input type="checkbox"/> Продублировать точки пути..... <input type="checkbox"/> Отключить датчики, не относящиеся к GPS. <input type="checkbox"/> Начать регистрацию данных <input type="checkbox"/>
Проверка препятствий: Прибытие <input type="checkbox"/> Начальный участок L..... <input type="checkbox"/> Начальный участок R <input type="checkbox"/> Начальный участок С <input type="checkbox"/> Промежуточный участок <input type="checkbox"/> Конечный участок <input type="checkbox"/> Участок ухода на второй круг <input type="checkbox"/> Полет по кругу..... <input type="checkbox"/> 25 М. МИЛЬ MSA <input type="checkbox"/> Вылет..... <input type="checkbox"/>	Подтверждение местоположений точек пути: Прибытие <input type="checkbox"/> IAF..... <input type="checkbox"/> IF <input type="checkbox"/> SDF <input type="checkbox"/> FAF..... <input type="checkbox"/> SDF <input type="checkbox"/> MAPt..... <input type="checkbox"/> MATP <input type="checkbox"/> Ожидание <input type="checkbox"/>
Заход на посадку с использованием GNSS/ Подтверждение местоположения MAPt: С. Ш. ХТЕ З. Д. АТЕ Количество спутников HDOP	
Замечания:	

КОНТРОЛЬНАЯ КАРТА АПРОБАЦИИ IFR С ИСПОЛЬЗОВАНИЕМ RNAV: ЭКСПЛУАТАЦИОННАЯ ПРИЕМЛЕМОСТЬ

Аэродром: _____

Схема: _____

Дата: _____

Инспектор: _____

Тип ВС : _____

Пилот: _____

ВС предполагаемых пользователей — (авиация общего назначения, вертолеты, местные авиалинии, деловая авиация, транспортные, военные)

(Обвести основные типы)

Предполагаемое использование:	Полетопригодность:
Воздушное пространство.....	Приемлемо для критического ВС <input type="checkbox"/>
Шум..... <input type="checkbox"/>
Окружающая среда	Градиент набора <input type="checkbox"/>
Связь	высоты/снижения..... <input type="checkbox"/>
Наблюдение.....	Длина участков <input type="checkbox"/>
Карта схемы <input type="checkbox"/>
Аэродромные средства.....	Выравнивание направления на <input type="checkbox"/>
	конечном участке <input type="checkbox"/>
	Категория рабочей нагрузки <input type="checkbox"/>
	<i>(1–7 допустимая, 8–10 чрезмерная)</i>

Замечания:

ОБЩАЯ ОЦЕНКА: Приемлемо Неприемлемо _____

(Подпись инспектора)

ТАБЛИЦА ЛЕТНОЙ АПРОБАЦИИ IFR С ИСПОЛЬЗОВАНИЕМ RNAV: ПОМЕХИ И НАЛИЧИЕ СИГНАЛОВ

Аэродром: _____

Схема: _____

Дата: _____

Инспектор: _____

УЧАСТОК	HDOP	КОЛИЧЕСТВО СПУТНИКОВ	СТАТУС RAIM

Замечания:

ЛЕТНАЯ АПРОБАЦИЯ IFR С ИСПОЛЬЗОВАНИЕМ RNAV: СВОДНЫЕ ДАННЫЕ

Аэродром: _____

Схема: _____

Дата: _____

Инспектор: _____

Оценки:

Проверка геодезических данных.....	<input type="checkbox"/>
Проверка точек пути.....	<input type="checkbox"/>
Проверка точек пути на топографической карте	<input type="checkbox"/>
Зона действия сигналов.....	<input type="checkbox"/>
Помехи	<input type="checkbox"/>
Проверка препятствий	<input type="checkbox"/>
Проверка MАРt	<input type="checkbox"/>
Человеческий фактор	<input type="checkbox"/>
Связь	<input type="checkbox"/>
Светосигнальные системы	<input type="checkbox"/>
Годность к эксплуатации.....	<input type="checkbox"/>

Общая оценка: ПРИЕМЛЕМО НЕПРИЕМЛЕМО

NOTAM выпущен:

Подпись инспектора: _____

23 ДАЛЬНОМЕРНОЕ ОБОРУДОВАНИЕ DME – DME

23.1 Описание системы

Система DME обеспечивает непрерывное получение на борту воздушного судна информации о дальности на этапах подхода, вылета и на маршруте, в зависимости от того, где установлено оборудование DME. Эта информация может либо оцениваться пилотом на экране дисплея либо вводиться непосредственно в систему управления полетом (FMS).

23.2 Методика летных испытаний

23.3 Зона действия

Зона действия DME измеряется путем записи уровня напряжения автоматической регулировки усиления (АРУ) бортового приемника DME. Если результаты этих записей совместить с системой координат, то можно построить зону действия в горизонтальной и вертикальной плоскостях. Непрерывность зоны действия должна быть установлена с высокой достоверностью для всех схем полетов, основанных на использовании DME.

23.4 Зона действия в горизонтальной плоскости

Воздушное судно выполняет круговой облет с радиусом, который зависит от зоны обслуживания связанного с ним навигационного устройства, вокруг антенны наземной станции на высоте, соответствующей углу места, равному приблизительно $0,5^\circ$ относительно места размещения антенны, или на высоте 300 м (1000 фут) относительно рельефа местности между маяком и воздушным судном, в зависимости от того, какая из высот больше. При отсутствии какого либо связанного с DME радионавигационного средства, круговой облет может выполняться с любым радиусом, превышающим 18,5 км (10 м. миль). Поскольку такой полет выполняется близко к радиогоризенту, то возможна оценка изменения напряженности поля путем записи напряжения АРУ. Летная проверка зоны действия на максимальной дальности и минимальной абсолютной высоте, которые определяются эксплуатационными требованиями для конкретного приемопередатчика, обычно необходима только при вводе оборудования в эксплуатацию, а также после крупных модификаций наземного оборудования или при постройке крупных сооружений вокруг антенны. Обычно уровень сигнала на входе бортового приемника достаточен для обеспечения работы запросчика в режиме «сопровождения». Поэтому сама бортовая аппаратура DME может быть использована пилотом для выполнения требуемого кругового облета.

Примечание. В ходе этой летной проверки может быть проверена и работа связанного с DME радиомаяка VOR. В случае аэродромного маяка VOR, круговой облет можно осуществлять на расстоянии 46,3 км (25 м. миль).

23.5 Зона действия в вертикальной плоскости

Описываемая ниже летная проверка может проводиться с целью оценки диаграммы боковых лепестков антенны приемопередатчика DME. Воздушное судно для летной проверки выполняет горизонтальный полет по одному из выбранных пеленгов на высоте приблизительно 1500 (5000 фут). Осуществляющий летную проверку специалист записывает уровень РЧ-сигнала или напряжения АРУ бортового приемника. Схемы выполнения полетов, основанные на использовании DME, оцениваются при минимальной абсолютной высоте полета. Выполняющий летную проверку специалист проверяет, что в расположенных вдоль

маршрутов пунктах передачи донесений УВД на воздушное судно надежно поступает информация о дальности.

Путем записи напряжения АРУ можно определить, что система запросчик — приемоответчик работает надлежащим образом в каждой точке рассматриваемого воздушного пространства. По результатам выполненных в полете измерений можно построить график, отражающий зависимость дальности от высоты. Такой график позволяет:

- а) определить точную форму различных лепестков диаграммы излучения и, следовательно, оценить характеристики антенны и окружающие условия, в которых она работает;
- б) определить форму и размер конуса молчания;
- в) предсказать любые ограничения зоны действия приемоответчика и их влияние на его эксплуатационное использование.

23.6 Точность

Точность системы можно оценить путем сравнения дальности, измеренной с помощью DME, с трехмерным эквивалентом. По установившейся практике расчеты производятся в трехмерном пространстве с тем, чтобы избежать погрешностей, связанных с разностью между наклонной дальностью и дальностью, измеренной на земле. Точность может быть проверена как при орбитальных, так и при радиальных полетах. Главным вкладом приемоответчика DME в суммарную погрешность является его основная задержка. Наиболее точная калибровка этого параметра обеспечивается при наземных измерениях.

23.7 Форма импульсов

Из-за явлений, связанных с многопутевым распространением сигналов, измерение формы сигналов, передаваемых приемоответчиком DME в процессе орбитального и радиального полетов, сопряжено с определенными трудностями. Амплитуда такого РЧ-сигнала не остается постоянной вдоль траектории полета. Поэтому предпочтительным методом измерения является запоминание формы пары импульсов на цифровом осциллографе и использование свойственной этому прибору функций синхронизации для усреднения расчетных параметров по некоторой серии выборок.

23.8 Интервал между импульсами импульсной пары

Для измерения интервала между импульсами импульсной пары используется тот же метод, что и для измерения формы импульсов.

23.9 Частота повторения импульсов запросчика (PRF)

Частота PRF состоит из ответов на запросы, опознавательных импульсов и самогенерируемых импульсов. Частота PRF может измеряться с помощью осциллографа с тем, чтобы убедиться в том, что она соответствует значениям, установленным при вводе оборудования в эксплуатацию. При этом воздушное судно может выполнять как орбитальный, так и радиальный полет.

23.10 Оpoznание

При проверке сигнала опознавания проверяется его правильность и четкость, при этом воздушное судно может выполнять как орбитальный, так и радиальный полет. Если DME работает совместно с курсовым маяком ILS или с VOR, то необходимо проверять правильность синхронизации двух опознавательных сигналов, передаваемых совместно работающими навигационными средствами.

23.11 Эффективность по ответу

На протяжении всего времени проведения летной проверки необходимо постоянно контролировать и записывать эффективность приемоответчика по ответу. Полученные данные характеризуют качество обслуживания, предоставляемое данным наземным приемоответчиком воздушным судам, находящимся в зоне его обслуживания. Кроме того, эти данные можно использовать для выявления зон, в которых возникают проблемы, вызванные многопутевым распространением сигналов и наличием помех.

23.12 Потеря сопровождения

Зоны, в которых постоянно происходит потеря сопровождения, должны быть подвергнуты дополнительной летной проверке с тем, чтобы выяснить, следует ли предпринять определенные технические действия или публично объявить о существовании таких зон.

23.13 Резервное оборудование

Резервный приемоответчик DME должен быть подвергнут тщательной проверке на месте с тем, чтобы убедиться в том, что он соответствует тем же допускам, что и основное оборудование. Проверка должна проводиться в наиболее критических точках во время проверки работы навигационного средства с тем, чтобы результаты сравнения были достоверными. Такими критическими точками, как правило, являются максимальное удаление при орбитальных или радиальных полетах. Между основным и резервным приемоответчиками не должно быть существенных различий в характеристиках (в спектре импульсов, уровне излучаемой энергии и т.д.).

23.14 Резервное электропитание

Как правило, проверка резервного электропитания может быть с успехом проведена на земле. Во время проверок при вводе оборудования в эксплуатацию и периодических проверок работоспособность резервного электропитания можно проверять, наблюдая за работой оборудования и отмечая любые значительные отличия в характеристиках излучаемого сигнала, происходящие при переключении на резервный источник питания. При переключении на резервный источник питания характеристики приемоответчика (спектр импульсов, уровень излучаемой энергии и т.д.) не должны ухудшаться.

23.15 Графики и отчеты

(Полученные в результате проверки DME параметры должны представляться в виде графиков их зависимости от дальности или азимута по отношению к проверяемому оборудованию DME. Если DME работает совместно с ILS, MLS или VOR, то относящиеся к DME результаты могут включаться в отчет о проверке указанных навигационных средств. В других случаях может быть подготовлен отдельный отчет.

23.16 Испытательное оборудование

Оборудование. Дополнительно к испытательному оборудованию, требуемому для летных проверок радиомаяков VOR и ILS, на воздушном судне устанавливается следующее оборудование, необходимое для летных испытаний DME.

- a) Один, а при возможности, два запросчика DME. Наличие на борту воздушного судна двух запросчиков обеспечивает резервирование и позволяет сравнивать информацию от двух запросчиков при возникновении, каких либо затруднений. Желательно, чтобы запросчики имели несколько выходов, которые обеспечили бы
 1. измерение и запись выходного цифрового сигнала, пропорционального дальности, и напряжения АРУ, по которому можно определить уровень сигнала на входе приемника. (При оценке таким способом уровня входного сигнала необходимо иметь в виду, что погрешность измерения, вносимая приемником запросчика, может составлять порядка 3 дБ.); и
 2. наблюдение на экране осциллографа видеосигналов до и после декодирования; импульсов подавления, указывающих на то, что передатчик работает; кодовых сигналов запросчика, наблюдение которых особенно полезно при отклонениях и нарушениях нормальной работы в процессе летной проверки.
- b) Подходящая антенна, характеристики которой должны быть известны, особенно диаграмма направленности. Точная калибровка диаграммы направленности антенны может оказаться трудной задачей, равно, как и определение коэффициента усиления антенны с точностью, превышающей 3–5 дБ.
- c) Осциллограф, обеспечивающий точное измерение временных соотношений. Цифровые осциллографы обладают способностью запоминать форму сигналов и автоматически рассчитывать параметры формы импульсов. Рассчитанные параметры и графики должны записываться и документироваться.
- d) Анализатор спектра. Если во время летной проверки желательно производить измерения спектра импульсов, то на борту такого воздушного судна следует установить анализатор УВЧ-спектра. Особенно полезным бортовой анализатор спектра оказывается вблизи и в самих аэропортах, где «загрязненность» электромагнитными излучениями весьма высока.

Калибровка. Техническое обслуживание бортового оборудования DME должно производиться согласно инструкциям изготовителя и соответствовать Стандартам и Рекомендованной практике, содержащимся в Приложении 10. В отношении калибровки полезными могут оказаться следующие инструкции:

- a) **Частота повторения импульсов запросчика.** Передача импульсов осуществляется с частотой 30 пар импульсов в секунду, при этом 5% времени приходится на работу запросчика в режиме ПОИСКА, а 95% - в режиме СОПРОВОЖДЕНИЯ. Изменение временного интервала между последовательными парами импульсов является достаточным для исключения ложного сопровождения.
- b) **Стабильность частоты.** Центральная частота излучаемого сигнала не должна изменяться более чем на ± 100 кГц от присвоенной частоты.

- с) **Пиковая выходная мощность.** Пиковая выходная мощность, измеренная на выходе запросчика, должна составлять не менее 100 Вт. Амплитуды импульсов, составляющих пару, не должны отличаться более чем на 1 дБ. Особую осторожность следует проявлять при использовании глобальной системы определения местоположения (GPS) для фазовых измерений и, в частности, при использовании частоты L2 системы GPS. Эта частота располагается вблизи рабочего диапазона частот DME, поэтому особое внимание следует уделять уровню максимальной выходной мощности запросчика и взаимному разнесению антенн.
- д) **Паразитное излучение.** Уровень паразитного излучения между импульсами на любой частоте запроса или ответа DME, измеренный приемником, имеющим те же самые характеристики, что и приемник приемоответчика DME, должен, по меньшей мере, на 50 дБ ниже пиковой излучаемой мощности полезных импульсов. Мощность непрерывных паразитных колебаний, излучаемая запросчиком DME на любой частоте запроса или ответа, не должна превышать 20 мкВт (−47 дБВт).
- е) **Чувствительность.** Уровень входного сигнала, требуемый для обеспечения успешного окончания поиска в девяти циклах поиска из десяти, не должен превышать −82 дБм, если входным сигналом является испытательный сигнал DME с эффективностью ответа 70%. Требуемый уровень входного сигнала не должен превышать −79 дБм в том случае, когда испытательный сигнал содержит 6000 случайных импульсов, амплитуда которых на 10 дБ превышает уровень испытательного сигнала. Для обеспечения сопровождения при этих условиях минимальные уровни входных сигналов составляют соответственно −85 и −82 дБм.
- ф) **Избирательность.** Уровень входного сигнала, требуемый для обеспечения успешного окончания поиска в девяти циклах поиска из десяти, не должен изменяться более чем на 6 дБ в полосе частот 120 кГц выше и ниже присвоенной частоты ответа. Эта норма включает в себя требования к стабильности частоты приемника. Уровень входного сигнала, требуемый для обеспечения успешного окончания поиска в среднем не более чем в одном цикле из десяти (причем в этом цикле сопровождение продолжается не более пяти секунд), должен быть по меньшей мере на 30 дБ больше уровня сигнала на номинальной частоте, описанного выше, при котором поиск успешно завершается в девяти циклах из десяти, в случае, когда входной сигнал смещен по частоте на 940 кГц в любую сторону относительно присвоенной частоты канала. В диапазоне частот от 960 до 1215 МГц, исключая частоты в пределах 1 МГц, относящиеся к требуемому каналу, оборудование не должно реагировать или подвергаться ухудшению характеристик под воздействием сигнала DME нежелательной частоты, имеющего уровень на 50 дБ выше уровня сигнала на требуемом канале.

Примечание 1. На практике приемоответчик, работающий на смежном канале, обеспечивает подавление запросов по смежным частотным каналам, по меньшей мере, на 800Б. Поскольку такой приемоответчик эффективно предотвращает ответы на запросы, поступающие по смежным каналам, режима сопровождения при этом возникнуть не может.

Примечание 2. Паразитные ответы. Сигнал в форме незатухающих колебаний имеющий уровень −30дБ, в диапазоне частот от 90кГц до 10000 МГц, исключая частоты в пределах 3 МГц, относящиеся к требуемому каналу, не должен вызывать ухудшения чувствительности приемника.

- g) **Избирательность дешифратора.** Оборудование должно быть откалибровано таким образом, чтобы обеспечивать удовлетворительную индикацию дальности при изменении кодового интервала принимаемых импульсов от 11,5 до 12,5 мкс для канала X или от 29,5 до 30,5 мкс для канала Y при уровне входного сигнала от -48 дБм до минимального уровня, необходимого для сопровождения. Кроме того, сигнал не должен декодироваться, если кодовый интервал между импульсами меньше 10 мкс или больше 14 мкс для канала X либо меньше 28 мкс или больше 32 мкс для канала Y, и если при этом уровень входного сигнала ниже -48 дБм.
- h) **Скорость поиска.** Скорость поиска должна составлять не менее 10 м. миль в секунду.
- i) **Память.** Для обнаружения потери сигнала сопровождения время памяти оборудования должно составлять приблизительно пять секунд после потери сигнала. В течение этого времени индикатор должен показывать то значение дальности, которое было зарегистрировано в момент потери сигнала $\pm 1,85$ км (1 м. миль).
- j) **Калибровка.** Показание «Дальность = 0 м. миль» должно соответствовать времени задержки ответных сигналов 50 мкс ± 1 мкс.
- k) **Точность измерения.** Точность измерения должна составлять 20 (65 фут).
- l) **Сигнал опознавания.** Оборудование должно обеспечивать разборчивый и однозначный звуковой сигнал опознавания при всех рабочих уровнях входного сигнала приемника.
- m) **Бортовая антенна.** В горизонтальной плоскости диаграмма излучения антенны должна быть по возможности круговой. Антенна должна устанавливаться таким образом, чтобы элементы конструкции воздушного судна не затеняли ее. Установка двух антенн может оказаться оптимальным вариантом. Характеристики антенны и питающей ее фидерной линии должны приниматься во внимание при обработке результатов измерений.

22.15 Определение местоположения

Для выполнения повышенных требований к точности системы DME необходимо использовать систему определения местоположения, обеспечивающую точность лучше 20м (65 фут). Для калибровки системы DME вполне пригодна трехмерная система определения местоположения, используемая для калибровки системы ILS.

24 ПРОЦЕДУРЫ RNAV, ОСНОВАННЫЕ НА DME/DME

В настоящее время маршрутное оборудование DME все более широко применяется для обеспечения процедур зональной навигации, причем предусматривается либо автономное использование информации о местоположении, полученной на основе DME/DME, либо ее ввод в бортовое оборудование RNAV с несколькими датчиками.

Станции DME, обеспечивающие RNAV на этапе полета по маршруту, обычно подвергаются летной проверке в соответствии с положениями п. 3.5 главы 3 тома I Приложения 10 вплоть до минимального эшелона полета по маршруту; проведение таких проверок достаточно для подтверждения использования DME для таких полетов RNAV. Большую обеспокоенность вызывают случаи, когда маршрутное оборудование DME используется для определения местоположения на основе DME/DME в целях выполнения полетов по схемам захода на посадку и вылета. Такие станции DME обычно не проходят летную проверку на высотах, используемых при выполнении этих схем, хотя можно ожидать, что характеристики

DME будут ухудшаться вследствие эффекта многолучевого распространения, а также эффекта маскирования, вызываемого земной поверхностью и зданиями по мере приближения воздушного судна к земле.

Поэтому в отличие от традиционных видов применения DME совместно с VOR считается необходимым принять некоторые дополнительные меры, направленные на то, чтобы располагать инфраструктурой, достаточной для обеспечения выполнения схем RNAV, т. е. чтобы имелось достаточное количество станций DME и геометрические характеристики их мест расположения удовлетворяли требованиям в отношении точности. Кроме того, необходимо подтвердить, что мощность сигнала для схем захода на посадку и вылета является достаточной и что не происходит захват ложных целей или потери сопровождения вследствие многолучевого распространения. Кроме того, важно определить, какие станции DME должны быть задействованы для обеспечения выполнения данной схемы.

В целях определения наличия достаточного числа станций DME с соответствующей геометрией, позволяющей обеспечивать выполнение схемы RNAV, могут использоваться компьютерные модели. В состав этих моделей входят базы данных о местности, так чтобы можно было учесть эффект маскирования за счет рельефа местности. Такие модели надежно определяют возможность выполнения предлагаемой схемы RNAV, а также средства DME, необходимые для выполнения этой схемы. Тем не менее, они не гарантируют обеспечение необходимой зоны действия или отсутствие неблагоприятного эффекта многолучевого распространения. В этой связи крайне желательно провести летную проверку выполнения данной схемы RNAV.

В целях уменьшения необходимого полетного времени в ходе выполнения таких летных проверок могут использоваться несколько запросчиков DME или сканирующий запросчик DME. В случае использования сканирующего запросчика DME можно получить достаточный объем информации, для того чтобы обозначить адекватную зону действия, а так же показать, что в данном случае не происходит потеря сопровождения или имеют место быть другие эффекты, связанные с многолучевым распространением. Если по результатам летной проверки данной схемы установлено наличие проблем, может потребоваться проведение дополнительной летной проверки с целью оценки характеристик отдельных DME.

Сводный перечень требований к летным испытаниям DME

Параметр	Прил. 10, том I, пункт	Дос 8071, Том 1, пункт	Измеряемый параметр	Допуски	Неопределенность	Вид проверки (см. прим 1-3)
Зона действия	3.5.3.1.2	3.3.5-3.3.8	Уровень сигнала АРУ	Уровень сигнала должен быть таким, чтобы напряженность поля была не меньше ≥ -89 дБВт/м ² на границах зоны действия или соответствовала эксплуатационным требованиям (см. прим.4)	1дБ	S, C
Точность	3.5.4.5	3.3.9	Дальность	≤ 150 м ≤ 75 м для DME, работающего совместно с посадочными средствами	20 м	S, C, P
Форму импульса	3.5.4.1.3	3.3.10	Время, Амплитуда	Время нарастания импульса ≤ 3 мкс	0,1 мкс 1%	S, C, P

				Длительность импульса 3,5мкс, ±0,5мкс Время спада импульса ≤3,5мкс Амплитуда импульса между передним и задним фронтами на уровне 95% должна быть не ниже 95% максимальной амплитуды		
Интервал между импульсами, образующими пару	3.5.4.1.4	3.3.11	Время, Амплитуда	Для канала X: 12±0,25мкс Для канала Y: 30±0,25мкс	0,05мкс	S, C, P
Опознавание	3.5.3.6	3.3.13	Опознавание	Правильное, четкое, правильное синхронизированное	Данные отсутствуют	S, C, P
Эффективность по ответу		3.3.14	Изменение эффективности по ответу, Местоположение	Отметить зоны, в которых происходит существенное изменение эффективности	Данные отсутствуют	S, C, P
Потеря сигнала		3.3.15	Потеря сопровождения, Местоположение	Отметить зоны, в которых происходит потеря сопровождения	Данные отсутствуют	S, C, P
Резервное оборудование		3.3.16	Пригодность	Такая же, как и у основного передатчика	Данные отсутствуют	S, C, P
Резервное электропитание		3.3.17	Пригодность	Не должна оказывать влияния на параметры приемопередатчика	Данные отсутствуют	S, C, P

Примечания:

- 1. Проверка правильности выбора места для размещения (S) оборудования обычно проводится для подтверждения его рабочих параметров перед окончательной его установкой*
- 2. Комиссионные проверки (C) должны проводиться перед первоначальным вводом DME в эксплуатацию. Кроме того, такие повторные проверки могут потребоваться, когда вносимые в оборудование изменения могут повлиять на его рабочие параметры (например, при изменениях или ремонте антенной системы)*
- 3. Периодические проверки (P), как правило, проводятся ежегодно.*
- 4. Неопределенность зоны действия, равная 1дБ, относится к воспроизводимости результатов калибровки оборудования, а не к его абсолютной точности.*

23. Параметры и характеристики вещательного автоматического зависимого наблюдения АЗН-В

Цель летной проверки вещательного автоматического зависимого наблюдения (далее - АЗН-В) заключается в определении возможности использования АЗН-В для управления воздушным движением.

23.1 Определение зоны действия АЗН-В по радиалу.

Полеты ВСЛ (ВС) выполняются на минимальной, промежуточной и максимальной высоте, которую будет обслуживать станция АЗН-В, на/от приемника по заданной трассе до пропадания информации от ВС.

При использовании ВСЛ АЛК включается в режим работы по определению ЗД АЗН-В по радиалу.

В процессе захода АЛК сохраняет всю информацию, передаваемую по линии передачи данных (далее - ЛПД) АЗН-В, текущие координаты {В, L, Н} ВСЛ и время UTC для автоматической обработки (рекомендуется), либо БО АЛК фиксируются пропадания информации по командам диспетчера.

При использовании специально выделенного или рейсового ВС информация, передаваемая по ЛПД, фиксируется на рабочем месте диспетчера.

23.2 Определение зоны действия АЗН-В по кругу (для аэродромных АЗН-В).

Полеты ВСЛ (ВС) выполняются на высоте круга с различными курсами посадки.

При использовании ВСЛ АЛК включается в режим работы по определению ЗД АЗН-В по орбите.

В процессе захода АЛК сохраняет всю информацию, передаваемую по линии передачи данных (далее - ЛПД) АЗН-В, текущие координаты {В, L, Н} ВСЛ и время UTC для автоматической обработки (рекомендуется), либо БО АЛК фиксируются пропадания информации по командам диспетчера.

При использовании специально выделенного или рейсового ВС информация, передаваемая по ЛПД, фиксируется на рабочем месте диспетчера.

23.3 Правильность информации сообщений, передаваемых с борта ВС.

В процессе полетов по трассе и/или орбите производится оценка информации сообщений, передаваемых с борта ВС, которая включает в себя следующую информацию: категория эмиттера, идентификатор эмиттера, широта, долгота, высота, опознавательный индекс ВС и показатель качества, передаваемых с ВС сообщений.

При использовании ВСЛ и наличии в составе АЛК специализированного ПО, обеспечивающего побитовое сравнение информации, сохраненной АЛК и приемником АЗН-В - производится автоматическая обработка данных с определением участков с неидентичной информацией. Должно быть, полное совпадение битовых значений кодовых последовательностей проверяемых сообщений.

При отсутствии специализированного ПО АЛК для автоматического сравнения накопленных данных, проверку поступающей на наземный пульт АЗН-В информации производит диспетчер в процессе полета ВСЛ, давая соответствующие команды БО АЛК при пропадании (искажении) информации.

При использовании специально выделенного или рейсового ВС правильность информации, передаваемой по ЛПД, фиксируется на рабочем месте диспетчера";

23.4 Параметры наземной станции вещательного автоматического зависимого наблюдения (АЗН-В), подлежащие летной проверке

Таблица 12.1. Перечень параметров, проверяемых при вводной летной проверке АЗН-В*.

№ п/п	НАИМЕНОВАНИЕ ПАРАМЕТРА, ХАРАКТЕРИСТИКИ	ПРИМЕЧАНИЕ
1	ЗД АЗН-В	
2	Правильность информации сообщений, передаваемых с борта ВС	Выполняется одновременно с п.1 таблицы 12.1

* Летная проверка выполняется для двух комплектов оборудования, не менее чем по двум воздушным трассам с наименьшим и наибольшим углами закрытия. Воздушные трассы для проверки определяет руководитель организации, осуществляющей эксплуатацию наземных средств РТОП и связи.

23.5 Требования к параметрам АЗН-В

№ п/п	Наименование параметра	Единица измерения	Норма параметра
1	2	3	4
1	ЗД АЗН-В	км	150
2	Правильность информации сообщений, передаваемых с борта ВС	ОС	Соответствие расстановки и значений битов в коде информации сообщений о категории эмиттера, идентификаторе эмиттера, широты, долготы, высоты, опознавательного индекса ВС и показателя качества, передаваемых с ВС и принимаемых наземным приемником.